

UDC

中华人民共和国行业标准

JGJ

P

JGJ 16-2008

---

# 民用建筑电气设计规范

Code for electrical design of civil buildings

2008-01-31 发布

2008-08-01 实施

---

中华人民共和国建设部 发布

# 中华人民共和国建设部 公 告

第 800 号

---

## 建设部关于发布行业标准 《民用建筑电气设计规范》的公告

现批准《民用建筑电气设计规范》为行业标准，编号为 JGJ 16-2008，自 2008 年 8 月 1 日起实施。其中，第 3.2.8、3.3.2、4.3.5、4.7.3、4.9.1、4.9.2、7.4.2、7.4.6、7.5.2、7.6.2、7.6.4、7.7.5、11.1.7、11.2.3、11.2.4、11.6.1、11.8.9、11.9.5、12.2.3、12.2.6、12.3.4、12.5.2、12.5.4、12.6.2、14.9.4 条为强制性条文，必须严格执行。原行业标准《民用建筑电气设计规范》JGJ/T 16-92 同时废止。

本规范由建设部标准定额研究所组织中国建筑工业出版社出版发行。

中华人民共和国建设部  
2008 年 1 月 31 日

# 前 言

根据建设部《关于印发〈二〇〇一~二〇〇二年度工程建设城建、建工行业标准制订、修订计划〉的通知》(建标 [2002] 84号)的要求,规范编制组经广泛调查研究,认真总结实践经验,参考有关国际标准和国外先进标准,并在广泛征求意见的基础上,对《民用建筑电气设计规范》JGJ/T 16-92进行了修订。

本规范的主要技术内容是:1.总则;2.术语、代号;3.供电系统;4.配变电所;5.继电保护及电气测量;6.自备应急电源;7.低压配电;8.配电线路布线系统;9.常用设备电气装置;10.电气照明;11.民用建筑物防雷;12.接地和特殊场所的安全防护;13.火灾自动报警系统;14.安全技术防范系统;15.有线电视和卫星电视接收系统;16.广播、扩声与会议系统;17.呼应信号及信息显示;18.建筑设备监控系统;19.计算机网络系统;20.通信网络系统;21.综合布线系统;22.电磁兼容与电磁环境卫生;23.电子信息设备机房;24.锅炉房热工检测与控制。

修订的主要内容是:1.取消了室外架空线路、电力设备防雷和声、像节目制作3章;2.增加了安全技术防范系统、综合布线系统、电磁兼容与电磁环境卫生和电子信息设备机房4章;3.对保留的各章所涉及的主要技术内容也进行了补充、完善和必要的修改。

本规范中以黑体字标志的条文为强制性条文,必须严格执行。

本规范由建设部负责管理和对强制性条文的解释,由中国建筑东北设计研究院(地址:沈阳市和平区光荣街65号 邮编:110003)负责具体技术内容的解释。

本规范主编单位：中国建筑东北设计研究院

本规范参编单位：中国建筑标准设计研究院

中国建筑设计研究院

北京市建筑设计研究院

华东建筑设计研究院

上海建筑设计研究院

天津市建筑设计研究院

中国建筑西南设计研究院

中国建筑西北设计研究院

中南建筑设计研究院

哈尔滨工业大学

广东省建筑设计研究院

福建省建筑设计研究院

全国安全防范报警系统标准化技术委员会

施耐德电气（中国）投资有限公司

ABB（中国）投资有限公司

广东伟雄集团

浙江泰科热控湖州有限公司

国际铜业协会（中国）

本规范主要起草人：王金元 洪元颐 温伯银（以下按姓氏  
笔画排序）

尹秀伟 王东林 王可崇 刘希清

刘迪先 孙 兰 成 彦 张文才

张汉武 李炳华 李雪佩 李朝栋

杨守权 杨德才 汪 猛 陈汉民

陈众励 陈建飏 施沪生 胡又新

赵义堂 徐钟芳 郭晓岩 熊 江

潘砚海 瞿二澜

# 1 总 则

1.0.1 为在民用建筑电气设计中贯彻执行国家的技术经济政策，做到安全可靠、经济合理、技术先进、整体美观、维护管理方便，制定本规范。

1.0.2 本规范适用于城镇新建、改建和扩建的民用建筑的电气设计，不适用于人防工程、燃气加压站、汽车加油站的电气设计。

1.0.3 民用建筑电气设计应体现以人为本，对电磁污染、声污染及光污染采取综合治理，达到环境保护相关标准的要求，确保人居环境安全。

1.0.4 民用建筑电气设计的装备水平，应与工程的功能要求和使用性质相适应。

1.0.5 民用建筑电气设计应采用成熟、有效的节能措施，降低电能消耗。

1.0.6 应选择符合国家现行标准的产品。严禁使用已被国家淘汰的产品。

1.0.7 民用建筑电气设计，应采取经实践证明行之有效的新技术，提高经济效益、社会效益。

1.0.8 民用建筑电气设计除应符合本规范外，尚应符合国家现行有关标准的规定。

## 2 术语、代号

### 2.1 术 语

#### 2.1.1 备用电源 standby electrical source

当正常电源断电时，由于非安全原因用来维持电气装置或其某些部分所需的电源。

#### 2.1.2 应急电源 electric source for safety services

用作应急供电系统组成部分的电源。

#### 2.1.3 导体 conductor

用于承载规定电流的导电部分。

#### 2.1.4 中性导体 neutral conductor (N)

电气上与中性点连接并能用于配电的导体。

#### 2.1.5 保护导体 protective conductor (PE)

为了安全目的，如电击防护而设置的导体。

#### 2.1.6 保护接地中性导体 protective and neutral conductor (PEN)

兼有保护接地导体和中性导体功能的导体，简称 PEN 导体。

#### 2.1.7 剩余电流 residual current

同一时刻，在电气装置中的电气回路给定点处的所有带电体电流值的代数和。

#### 2.1.8 特低电压 extra-low voltage (ELV)

不超过《建筑物电气装置的电压区段》GB/T 18379/IEC60449 规定的有关 I 类电压限值的电压。

#### 2.1.9 安全特低电压系统 safety extra-low voltage (SELV) system

在正常条件下不接地的、电压不超过特低电压的电气系统，简称 SELV 系统。

**2.1.10 保护特低电压系统** protective extra-low voltage (PELV) system

在正常条件下接地的、电压不超过特低电压的电气系统，简称 PELV 系统。

**2.1.11 外露可导电部分** exposed-conductive-part

设备上能触及到的可导电部分，在正常情况下不带电，但在基本绝缘损坏时会带电。

**2.1.12 外界可导电部分** extraneous-conductive-part

非电气装置的组成部分，且易于引入电位的可导电部分，该电位通常为局部地电位。

**2.1.13 保护接地** protective earthing; protective grounding

为了电气安全，将一个系统、装置或设备的一点或多点接地。

**2.1.14 功能接地** functional earthing; functional grounding

出于电气安全之外的目的，将系统、装置或设备的一点或多点接地。

**2.1.15 接地故障** earth fault; ground fault

带电导体和大地之间意外出现导电通路。

**2.1.16 接地配置** earthing arrangement; grounding arrangement

系统、装置和设备的接地所包含的所有电气连接和器件。也称接地系统 (earthing system)。

**2.1.17 接地极** earth electrode; ground electrode

埋入土壤或特定的导电介质中、与大地有电接触的可导电部分。

**2.1.18 接地导体** earth conductor; earthing conductor; grounding conductor

在系统、装置或设备的给定点与接地极或接地网之间提供导电通路或部分导电通路的导体。

**2.1.19 接地网** earth-electrode network; ground-electrode

network

接地配置的组成部分，仅包括接地极及其相互连接部分。

**2. 1. 20 等电位联结 equipotential bonding**

为达到等电位，多个可导电部分间的电连接。

**2. 1. 21 防雷装置 lightning protection system**

接闪器、引下线、接地网、浪涌保护器及其他连接导体的总合。

**2. 1. 22 雷电波侵入 lightning surge on incoming services**

由于雷电对架空线路或金属管道的作用，雷电波可能沿着这些管线侵入屋内，危及人身安全或损坏设备。

**2. 1. 23 雷击电磁脉冲 lightning electromagnetic impulse**

作为干扰源的雷电流及雷电电磁场产生的电磁场效应。

**2. 1. 24 雷电防护区 lightning protection zone**

需要规定和控制雷电电磁环境的区域。

**2. 1. 25 防护区 protection area**

允许公众出入的、防护目标所在的区域或部位。

**2. 1. 26 禁区 restricted area**

不允许未授权人员出入（或窥视）的防护区域或部位。

**2. 1. 27 盲区 blind zone**

在警戒范围内，安全防范手段未能覆盖的区域。

**2. 1. 28 纵深防护 longitudinal-depth protection**

根据被防护对象所处的环境条件和安全管理的要求，对整个防护区域实施由外到里或由里到外层层设防的防护措施，分为整体纵深防护和局部纵深防护两种类型。

**2. 1. 29 最大声压级 maximum sound pressure level**

扩声系统在听众席产生的最高稳态声压级。

**2. 1. 30 传输频率特性 transmission frequency characteristic**

厅堂内各测点处稳态声压级的平均值，相对于扩声系统传声器处声压级或扩声设备输入端电压的幅频响应。

**2. 1. 31 传声增益 sound transmission gain**



扩声系统达到可用增益时，声场内各测量点处稳态声压级的平均值与扩声系统传声器处声压级的差值。

#### 2. 1. 32 声场不均匀度 sound field nonuniformity

扩声时，厅内各测量点处得到的稳态声压级的极大值和极小值的差值，以分贝（dB）表示。

#### 2. 1. 33 建筑设备监控系统 building automation system

将建筑物（群）内的电力、照明、空调、给水排水等机电设备或系统进行集中监视、控制和管理的综合系统。通常为分散控制与集中监视、管理的计算机控制系统。

#### 2. 1. 34 分布计算机系统 distributed computer system

由多个分散的计算机经互连网络构成的统一计算机系统。分布计算机系统是多种计算机系统的一种新形式。它强调资源、任务、功能和控制的全面分布。

#### 2. 1. 35 现场总线 fieldbus

安装在制造或过程区域的现场装置与控制室内的自动控制装置之间的数字式、串行、多点通信数据总线称为现场总线。

#### 2. 1. 36 综合布线系统 generic cabling system

建筑物或建筑群内部之间的信息传输网络，它既能使建筑物或建筑群内部的语言、数据通信设备、信息交换设备和信息管理系统彼此相联，也能使建筑物内通信网络设备与外部的通信网络相联。

#### 2. 1. 37 电磁环境 electromagnetic environment

存在于给定场所的所有电磁现象的总和。

#### 2. 1. 38 电磁兼容性 electromagnetic compatibility

设备或系统在其电磁环境中能正常工作，且不对该环境中的其他设备和系统构成不能承受的电磁骚扰的能力。

#### 2. 1. 39 电磁干扰 electromagnetic interference

电磁骚扰引起的设备、传输通道或系统性能的下降。

#### 2. 1. 40 电磁辐射 electromagnetic radiation

能量以电磁波形式由源发射到空间的现象和能量以电磁波形

式在空间传播。

#### 2. 1. 41 电磁屏蔽 electromagnetic shielding

由导电材料制成的，用以减弱变化的电磁场透入给定区域的屏蔽。

#### 2. 1. 42 电子信息系统 electronic information system

由计算机、有（无）线通信设备、处理设备、控制设备及其相关的配套设备、设施（含网络）等的电子设备构成的，按照一定应用目的和规则对信息进行采集、加工、存储、传输、检索等处理的人机系统。

#### 2. 1. 43 阻塞流 choked flow

阀入口压力保持恒定，逐步降低出口压力，当增加压差不能进一步增大流量，即流量增加到一个最大的极限值，此时的流动状态称为阻塞流。

#### 2. 1. 44 流量系数 $K_v$ flow coefficient

给定行程下，阀两端压差为  $10^2$  kPa 时，温度为  $5\sim 40^\circ\text{C}$  的水，每小时流经调节阀的体积，以立方米 ( $\text{m}^3$ ) 表示。

#### 2. 1. 45 管件形状修正系数 $F_p$ piping correction factor

考虑阀门两端装有渐缩管接头等管件对流量系数造成的影响，而对流量系数公式加以修正的系数。

#### 2. 1. 46 雷诺数修正系数 $Re_v$ reynokls number factor

考虑流体的非湍流状态对流量系数造成的影响，而对流量系数数值加以修正的系数。

## 2. 2 代 号

ATM——异步传输模式

BAS——建筑设备监控系统

BMS——建筑设备管理系统

BD——建筑物配线设备

CD——建筑群配线设备

CP——集合点

DDN——数字数据网  
DDC——直接数字控制器  
FAS——火灾自动报警系统  
FD——楼层配线设备  
HUB——集线器  
ISDN——综合业务数字网  
I/O——输入/输出  
PSTN——公用电话网  
PLC——可编程逻辑控制器  
SAS——安全防范系统  
SW——交换机  
TCP/IP——传输控制协议/网际协议  
TO——信息插座  
TE——终端设备  
VLAN——虚拟局域网  
VSAT——甚小口径卫星通信系统

## 3 供配电系统

### 3.1 一般规定

3.1.1 本章适用于民用建筑中 10 (6) kV 及以下供配电系统的设计。

3.1.2 供配电系统的设计应按负荷性质、用电容量、工程特点、系统规模和发展规划以及当地供电条件，合理确定设计方案。

3.1.3 供配电系统的设计应保障安全、供电可靠、技术先进和经济合理。

3.1.4 供配电系统的构成应简单明确，减少电能损失，并便于管理和维护。

3.1.5 供配电系统设计，除应符合本规范外，尚应符合现行国家标准《供配电系统设计规范》GB 50052 的有关规定。

### 3.2 负荷分级及供电要求

3.2.1 用电负荷应根据供电可靠性及中断供电所造成的损失或影响的程度，分为一级负荷、二级负荷及三级负荷。各级负荷应符合下列规定：

1 符合下列情况之一时，应为一级负荷：

- 1) 中断供电将造成人身伤亡；
- 2) 中断供电将造成重大影响或重大损失；
- 3) 中断供电将破坏有重大影响的用电单位的正常工作，或造成公共场所秩序严重混乱。例如：重要通信枢纽、重要交通枢纽、重要的经济信息中心、特级或甲级体育建筑、国宾馆、承担重大国事活动的会堂、经常用于重要国际活动的大量人员集中的公共场所等的重要用电负荷。

在一级负荷中，当中断供电将发生中毒、爆炸和火灾等情况的负荷，以及特别重要场所的不允许中断供电的负荷，应为特别重要的负荷。

2 符合下列情况之一时，应为二级负荷：

1) 中断供电将造成较大影响或损失；

2) 中断供电将影响重要用电单位的正常工作或造成公共场所秩序混乱。

3 不属于一级和二级的用电负荷应为三级负荷。

3.2.2 民用建筑中各类建筑物的主要用电负荷的分级，应符合本规范附录 A 的规定。

3.2.3 民用建筑中消防用电的负荷等级，应符合下列规定：

1 一类高层民用建筑的消防控制室、火灾自动报警及联动控制装置、火灾应急照明及疏散指示标志、防烟及排烟设施、自动灭火系统、消防水泵、消防电梯及其排水泵、电动的防火卷帘及门窗以及阀门等消防用电应为一级负荷，二类高层民用建筑内的上述消防用电应为二级负荷；

2 特、甲等剧场，本条 1 款所列的消防用电应为一级负荷，乙、丙等剧场应为二级负荷；

3 特级体育场馆的应急照明为一级负荷中的特别重要负荷；甲级体育场馆的应急照明应为一级负荷。

3.2.4 当主体建筑中有一级负荷中特别重要负荷时，直接影响其运行的空调用电应为一级负荷；当主体建筑中有大量一级负荷时，直接影响其运行的空调用电应为二级负荷。

3.2.5 重要电信机房的交流电源，其负荷级别应与该建筑工程中最高等级的用电负荷相同。

3.2.6 区域性的生活给水泵房、采暖锅炉房及换热站的用电负荷，应根据工程规模、重要性等因素合理确定负荷等级，且不应低于二级。

3.2.7 有特殊要求的用电负荷，应根据实际情况与有关部门协商确定。

3.2.8 一级负荷应由两个电源供电，当一个电源发生故障时，另一个电源不应同时受到损坏。

3.2.9 对于一级负荷中的特别重要负荷，应增设应急电源，并严禁将其他负荷接入应急供电系统。

3.2.10 二级负荷的供电系统，宜由两回线路供电。在负荷较小或地区供电条件困难时，二级负荷可由一回路 6kV 及以上专用的架空线路或电缆供电。当采用架空线时，可为一回路架空线供电；当采用电缆线路时，应采用两根电缆组成的线路供电，其每根电缆应能承受 100% 的二级负荷。

3.2.11 三级负荷可按约定供电。

### 3.3 电源及供配电系统

3.3.1 电源及供配电系统设计，应符合下列规定：

1 10 (6) kV 供电线路宜深入负荷中心。根据负荷容量和分布，宜使配变电所及变压器靠近建筑物用电负荷中心。

2 同时供电的两路及以上供配电线路中，其中一路中断供电时，其余线路应能满足全部一级负荷及二级负荷的供电要求。

3 在设计供配电系统时，除一级负荷中的特别重要负荷外，不应按一个电源系统检修或发生故障的同时，另一电源又发生故障进行设计。

4 当符合下列条件之一时，用电单位宜设置自备电源：

1) 一级负荷中含有特别重要负荷；

2) 设置自备电源比从电力系统取得第二电源经济合理或第二电源不能满足一级负荷要求；

3) 所在地区偏僻且远离电力系统，设置自备电源作为主电源经济合理。

5 需要两回电源线路的用电单位，宜采用同级电压供电。根据各级负荷的不同需要及地区供电条件，也可采用不同电压供电。

6 10 (6) kV 系统的配电级数不宜多于两级。

7 10 (6) kV 配电系统宜采用放射式。根据变压器的容量、分布及地理环境等情况，亦可采用树干式或环式。

3.3.2 应急电源与正常电源之间必须采取防止并列运行的措施。

3.3.3 下列电源可作为应急电源：

- 1 供电网络中独立于正常电源的专用馈电线路；
- 2 独立于正常电源的发电机组；
- 3 蓄电池。

3.3.4 根据允许中断供电的时间，可分别选择下列应急电源：

1 快速自动启动的应急发电机组，适用于允许中断供电时间为 15~30s 的供电；

2 带有自动投入装置的独立于正常电源的专用馈电线路，适用于允许中断供电时间大于电源切换时间的供电；

3 不间断电源装置（UPS），适用于要求连续供电或允许中断供电时间为毫秒级的供电；

4 应急电源装置（EPS），适用于允许中断供电时间为毫秒级的应急照明供电。

3.3.5 住宅（小区）的供配电系统，宜符合下列规定：

1 住宅（小区）的 10 (6) kV 供电系统宜采用环网方式；

2 高层住宅宜在底层或地下一层设置 10 (6) /0.4kV 户内变电所或预装式变电站；

3 多层住宅小区、别墅群宜分区设置 10 (6) /0.4kV 预装式变电站。

### 3.4 电压选择和电能质量

3.4.1 用电单位的供电电压应根据用电负荷容量、设备特征、供电距离、当地公共电网现状及其发展规划等因素，经技术经济比较后确定。

3.4.2 当用电设备总容量在 250kW 及以上或变压器容量在 160kVA 及以上时，宜以 10 (6) kV 供电；当用电设备总容量在 250kW 以下或变压器容量在 160kVA 以下时，可由低压供电。

3.4.3 对大型公共建筑，应根据空调冷水机组的容量以及地区供电条件，合理确定机组的额定电压和用电单位的供电电压，并应考虑大容量电动机启动时对变压器的影响。

3.4.4 用电单位受电端供电电压的偏差允许值，应符合下列要求：

1 10kV 及以下三相供电电压允许偏差应为标称系统电压的 $\pm 7\%$ ；

2 220V 单相供电电压允许偏差应为标称系统电压的 $+7\%$ 、 $-10\%$ ；

3 对供电电压允许偏差有特殊要求的用电单位，应与供电企业协议确定。

3.4.5 正常运行情况下，用电设备端子处的电压偏差允许值（以标称系统电压的百分数表示），宜符合下列要求：

1 对于照明，室内场所宜为 $\pm 5\%$ ；对于远离变电所的小面积一般工作场所，难以满足上述要求时，可为 $+5\%$ 、 $-10\%$ ；应急照明、景观照明、道路照明和警卫照明宜为 $+5\%$ 、 $-10\%$ ；

2 一般用途电动机宜为 $\pm 5\%$ ；

3 电梯电动机宜为 $\pm 7\%$ ；

4 其他用电设备，当无特殊规定时宜为 $\pm 5\%$ 。

3.4.6 为减少电压偏差，供配电系统的设计，应符合下列要求：

1 应正确选择变压器的变压比和电压分接头；

2 应降低系统阻抗；

3 应采取无功补偿措施；

4 宜使三相负荷平衡。

3.4.7 10（6）kV 配电变压器不宜采用有载调压变压器。但在当地 10（6）kV 电源电压偏差不能满足要求，且用电单位有对电压质量要求严格的设备，单独设置调压装置技术经济不合理时，也可采用 10（6）kV 有载调压变压器。

3.4.8 对冲击性低压负荷宜采取下列措施：

1 宜采用专线供电；



2 与其他负荷共用配电线路时，宜降低配电线路阻抗；

3 较大功率的冲击性负荷、冲击性负荷群，不宜与电压波动、闪变敏感的负荷接在同一变压器上。

3.4.9 为降低三相低压配电系统的不对称度，设计低压配电系统时宜采取下列措施：

1 220V 或 380V 单相用电设备接入 220/380V 三相系统时，宜使三相负荷平衡；

2 由地区公共低压电网供电的 220V 照明负荷，线路电流小于或等于 40A 时，宜采用 220V 单相供电；大于 40A 时，宜采用 220/380V 三相供电。

3.4.10 宜采取抑制措施，将用电单位供配电系统的谐波限在规定范围内。

### 3.5 负荷计算

3.5.1 负荷计算应包括下列内容和用途：

1 负荷计算，可作为按发热条件选择变压器、导体及电器的依据，并用来计算电压损失和功率损耗；也可作为电能消耗及无功功率补偿的计算依据；

2 尖峰电流，可用以校验电压波动和选择保护电器；

3 一级、二级负荷，可用以确定备用电源或应急电源及其容量；

4 季节性负荷，可以确定变压器的容量和台数及经济运行方式。

3.5.2 方案设计阶段可采用单位指标法；初步设计及施工图设计阶段，宜采用需要系数法。

3.5.3 当消防设备的计算负荷大于火灾时切除的非消防设备的计算负荷时，应按消防设备的计算负荷加上火灾时未切除的非消防设备的计算负荷进行计算。

当消防设备的计算负荷小于火灾时切除的非消防设备的计算负荷时，可不计入消防负荷。

**3.5.4 应急发电机的负荷计算应满足下列要求：**

1 当应急发电机仅为一级负荷中特别重要负荷供电时，应以一级负荷中特别重要负荷的计算容量，作为选用应急发电机容量的依据；

2 当应急发电机为消防用电设备及一级负荷供电时，应将两者计算负荷之和作为选用应急发电机容量的依据；

3 当自备发电机作为第二电源，且尚有第三电源为一级负荷中特别重要负荷供电时，以及当向消防负荷、非消防一级负荷及一级负荷中特别重要负荷供电时，应以三者的计算负荷之和作为选用自备发电机容量的依据。

**3.5.5 单相负荷应均衡分配到三相上，当单相负荷的总计算容量小于计算范围内三相对称负荷总计算容量的 15% 时，应全部按三相对称负荷计算；当超过 15% 时，应将单相负荷换算为等效三相负荷，再与三相负荷相加。**

## 3.6 无功补偿

**3.6.1 应合理选择变压器容量、线缆及敷设方式等措施，减少线路感抗以提高用户的自然功率因数。当采用提高自然功率因数措施后仍达不到要求时，应进行无功补偿。**

**3.6.2 10（6）kV 及以下无功补偿宜在配电变压器低压侧集中补偿，且功率因数不宜低于 0.9。高压侧的功率因数指标，应符合当地供电部门的规定。**

**3.6.3 补偿基本无功功率的电容器组，宜在配变电所内集中补偿。容量较大、负荷平稳且经常使用的用电设备的无功功率宜单独就地补偿。**

**3.6.4 具有下列情况之一时，宜采用手动投切的无功补偿装置：**

1 补偿低压基本无功功率的电容器组；

2 常年稳定的无功功率；

3 经常投入运行的变压器或配、变电所内投切次数较少的 10kV 电容器组。

3.6.5 具有下列情况之一时，宜采用无功自动补偿装置：

1 避免过补偿，装设无功自动补偿装置在经济上合理时；

2 避免在轻载时电压过高，而装设无功自动补偿装置在经济上合理时；

3 应满足在所有负荷情况下都能保持电压水平基本稳定，只有装设无功自动补偿装置才能达到要求时。

3.6.6 无功自动补偿宜采用功率因数调节原则，并应满足电压调整率的要求。

3.6.7 电容器分组时，应符合下列要求：

1 分组电容器投切时，不应产生谐振；

2 适当减少分组数量和加大分组容量；

3 应与配套设备的技术参数相适应；

4 应满足电压偏差的允许范围。

3.6.8 接在电动机控制设备负荷侧的电容器容量，不应超过为提高电动机空载功率因数到 0.9 所需的数值，其过电流保护装置的整定值，应按电动机-电容器组的电流来选择，并应符合下列要求：

1 电动机仍在继续运转并产生相当大的反电势时，不应再启动；

2 不应采用星-三角启动器；

3 对电梯等经常出现负力下放处于发电运行状态的机械设备电动机，不应采用电容器单独就地补偿。

3.6.9 10 (6) kV 电容器组宜串联适当参数的电抗器。有谐波源的用户在装设低压电容器时，宜采取措施，避免谐波污染。

## 4 配 变 电 所

### 4.1 一 般 规 定

4.1.1 本章适用于交流电压为 10（6）kV 及以下的配变电所设计。

4.1.2 配变电所设计应根据工程特点、负荷性质、用电容量、所址环境、供电条件和节约电能等因素，合理确定设计方案，并适当考虑发展的可能性。

4.1.3 地震基本烈度为 7 度及以上地区，配变电所的设计和电气设备的安装应采取必要的抗震措施。

4.1.4 配变电所设计除应符合本规范外，尚应符合现行国家标准《10kV 及以下变电所设计规范》GB 50053 的规定。

### 4.2 所 址 选 择

4.2.1 配变电所位置选择，应根据下列要求综合确定：

- 1 深入或接近负荷中心；
- 2 进出线方便；
- 3 接近电源侧；
- 4 设备吊装、运输方便；
- 5 不应设在有剧烈振动或有爆炸危险介质的场所；
- 6 不宜设在多尘、水雾或有腐蚀性气体的场所，当无法远离时，不应设在污染源的下风侧；
- 7 不应设在厕所、浴室、厨房或其他经常积水场所的正下方，且不宜与上述场所贴邻。如果贴邻，相邻隔墙应做无渗漏、无结露等防水处理；
- 8 配变电所为独立建筑物时，不应设置在地势低洼和可能积水的场所。

4.2.2 配变电所可设置在建筑物的地下层，但不宜设置在最底层。配变电所设置在建筑物地下层时，应根据环境要求加设机械通风、去湿设备或空气调节设备。当地下只有一层时，尚应采取预防洪水、消防水或积水从其他渠道淹渍配变电所的措施。

4.2.3 民用建筑宜集中设置配变电所，当供电负荷较大，供电半径较长时，也可分散设置；高层建筑可分设在避难层、设备层及屋顶层等处。

4.2.4 住宅小区可设独立式配变电所，也可附设在建筑物内或选用户外预装式变电所。

### 4.3 配电变压器选择

4.3.1 配电变压器选择应根据建筑物的性质和负荷情况、环境条件确定，并应选用节能型变压器。

4.3.2 配电变压器的长期工作负载率不宜大于 85%。

4.3.3 当符合下列条件之一时，可设专用变压器：

1 电力和照明采用共用变压器将严重影响照明质量及光源寿命时，可设照明专用变压器；

2 季节性负荷容量较大或冲击性负荷严重影响电能质量时，可设专用变压器；

3 单相负荷容量较大，由于不平衡负荷引起中性导体电流超过变压器低压绕组额定电流的 25% 时，或只有单相负荷其容量不是很大时，可设置单相变压器；

4 出于功能需要的某些特殊设备，可设专用变压器；

5 在电源系统不接地或经高阻抗接地，电气装置外露可导电部分就地接地的低压系统中（IT 系统），照明系统应设专用变压器。

4.3.4 供电系统中，配电变压器宜选用 D，yn11 接线组别的变压器。

4.3.5 设置在民用建筑中的变压器，应选择干式、气体绝缘或

非可燃性液体绝缘的变压器。当单台变压器油量为 100kg 及以上时，应设置单独的变压器室。

4.3.6 变压器低压侧电压为 0.4kV 时，单台变压器容量不宜大于 1250kVA。预装式变电所变压器，单台容量不宜大于 800kVA。

#### 4.4 主接线及电器选择

4.4.1 配变电所电压为 10（6）kV 及 0.4kV 的母线，宜采用单母线或单母线分段接线形式。

4.4.2 配变电所 10（6）kV 电源进线开关宜采用断路器或带熔断器的负荷开关。当无继电保护和自动装置要求，且供电容量较小、出线回路数少、无需带负荷操作时，也可采用隔离开关或隔离触头。

4.4.3 配变电所电压为 10（6）kV 的母线分段处，宜装设与电源进线开关相同型号的断路器，但系统在同时满足下列条件时，可只装设隔离电器：

- 1 事故时手动切换电源能满足要求；
- 2 不需要带负荷操作；
- 3 对母线分段开关无继电保护或自动装置要求。

4.4.4 采用电压为 10（6）kV 固定式配电装置时，应在电源侧装设隔离电器；在架空出线回路或有反馈可能的电缆出线回路中，尚应在出线侧装设隔离电器。

4.4.5 电压为 10（6）kV 的配出回路开关的出线侧，应装设与该回路开关电器有机械连锁的接地开关电器和电源指示灯或电压监视器。

4.4.6 两个配变电所之间的电气联络线路，当联络容量较大时，应在供电侧的配变电所装设断路器，另一侧配变电所装设隔离电器。当两侧供电可能性相同时，应在两侧均装设断路器。当联络容量较小，且手动联络能满足要求时，亦可采用带保护的负荷开关电器。

4.4.7 当同一用电单位由总配变电所以放射式向分配变电所供电时，分配变电所电源进线开关选择应符合下列规定：

1 电源进线开关宜采用能带负荷操作的开关电器，当有继电保护要求时，应采用断路器；

2 总配变电所和分配变电所相邻或位于同一建筑平面内，且两所之间无其他阻隔而能直接相通，当无继电保护要求时，分配变电所的进线可不设开关电器。

4.4.8 向 10（6）kV 并联电容器组供电的出线开关，应选用适合电容器组使用类别的断路器。

4.4.9 10（6）kV 母线上的避雷器和电压互感器，可合用一组隔离电器。

4.4.10 用电单位的 10（6）kV 电源进线处，可根据当地供电部门的规定，装设或预留专供计量用的电压、电流互感器。

4.4.11 当 10（6）kV 的开关设备选用真空断路器时，应设有浪涌保护电器。

4.4.12 对于电压为 0.4kV 系统，开关设备的选择应符合下列规定：

1 变压器低压侧电源开关宜采用断路器；

2 当低压母线分段开关采用自动投切方式时，应采用断路器，且应符合下列要求：

1) 应装设“自投自复”、“自投手复”、“自投停用”三种状态的位置选择开关；

2) 低压母联断路器自投时应有一定的延时，当电源主断路器因过载或短路故障分闸时，母联断路器不得自动合闸；

3) 电源主断路器与母联断路器之间应有电气连锁。

3 低压系统采用固定式配电装置时，其中的断路器等开关设备的电源侧，应装设隔离电器或同时具有隔离功能的开关电器。当母线为双电源时，其电源或变压器的低压出线断路器和母线联络断路器的两侧均应装设隔离电器。与外部配变电所低压联

络电源线路断路器的两侧，亦均应装设隔离电器。

**4.4.13** 当自备电源接入配变电所相同电压等级的配电系统时，应符合下列规定：

- 1 接入开关与供电电源网络之间应有机械连锁，防止并网运行；
- 2 应避免与供电电源网络的计费混淆；
- 3 接线应有一定的灵活性，并应满足在特殊情况下，相对重要负荷的用电；
- 4 与配变电所变压器中性点接地形式不同时，电源接入开关的选择应满足切换条件。

#### 4.5 配变电所形式和布置

**4.5.1** 配变电所的形式应根据建筑物（群）分布、周围环境条件和用电负荷的密度综合确定，并应符合下列规定：

- 1 高层建筑或大型民用建筑宜设室内配变电所；
- 2 多层住宅小区宜设户外预装式变电所，有条件时也可设置室内或外附式配变电所。

**4.5.2** 建筑物室内配变电所，不宜设置裸露带电导体或装置，不宜设置带可燃性油的电气设备和变压器，其布置应符合下列规定：

- 1 不带可燃油的 10（6）kV 配电装置、低压配电装置和干式变压器等可设置在同一房间内。

具有符合 IP3X 防护等级外壳的不带可燃性油的 10（6）kV 配电装置、低压配电装置和干式变压器，可相互靠近布置。

- 2 电压为 10（6）kV 可燃性油浸电力电容器应设置在单独房间内。

**4.5.3** 内设可燃性油浸变压器的独立配变电所与其他建筑物之间的防火间距，必须符合现行国家标准《建筑设计防火规范》GB 50016 的要求，并应符合下列规定：

- 1 变压器应分别设置在单独的房间内，配变电所宜为单层



建筑，当为两层布置时，变压器应设置在底层；

2 变压器在正常运行时应能方便和安全地对油位、油温等进行观察，并易于抽取油样；

3 变压器的进线可采用电缆，出线可采用封闭式母线或电缆；

4 变压器室门应向外开启；变压器室内可不考虑吊芯检修，但门前应有运输通道；

5 变压器室应设置储存变压器全部油量的事故储油设施。

4.5.4 对于内设不带可燃性油变压器的独立配变电所，其电气设备的选择应与建筑物室内配变电所的规定相同。

4.5.5 由同一配变电所供给一级负荷用电的两回路电源的配电装置宜分列设置，当不能分列设置时，其母线分段处应设置防火隔板或隔墙。

供给一级负荷用电的两回路电缆不宜敷设在同一电缆沟内。当无法分开时，宜采用耐火类电缆。当采用绝缘和护套均为非延燃性材料的电缆时，应分别设置在电缆沟的两侧支架上。

4.5.6 电压为 10（6）kV 和 0.4kV 配电装置室内，宜留有适当数量的相应配电装置的备用位置。0.4kV 的配电装置，尚应留有适当数量的备用回路。

4.5.7 户外预装式变电所的进、出线宜采用电缆。

4.5.8 有人值班的配变电所应设单独的值班室。值班室应能直通或经过走道与 10（6）kV 配电装置室和相应的配电装置室相通，并应有门直接通向室外或走道。

当配变电所设有低压配电装置时，值班室可与低压配电装置室合并，且值班人员工作的一端，配电装置与墙的净距不应小于 3m。

4.5.9 变压器外廓（防护外壳）与变压器室墙壁和门的净距不应小于表 4.5.9 的规定。

4.5.10 多台干式变压器布置在同一房间内时，变压器防护外壳间的净距不应小于表 4.5.10 及图 4.5.10-1 和图 4.5.10-2 的规定。

表 4.5.9 变压器外廓（防护外壳）与变压器室  
墙壁和门的最小净距（m）

项 目	变压器容量（kVA）	
	100~1000	1250~2500
油浸变压器外廓与后壁、侧壁净距	0.6	0.8
油浸变压器外廓与门净距	0.8	1.0
干式变压器带有 IP2X 及以上防护等级金属外壳与后壁、侧壁净距	0.6	0.8
干式变压器带有 IP2X 及以上防护等级金属外壳与门净距	0.8	1.0

注：表中各值不适用于制造厂的成套产品。

表 4.5.10 变压器防护外壳间的最小净距（m）

项 目		变压器容量（kVA）	
		100~1000	1250~2500
变压器侧面具有 IP2X 防护等级及以上的金属外壳	A	0.6	0.8
变压器侧面具有 IP3X 防护等级及以上的金属外壳	A	可贴邻布置	可贴邻布置
考虑变压器外壳之间有一台变压器拉出防护外壳	B <sup>①</sup>	变压器宽度 $b+0.6$	变压器宽度 $b+0.6$
不考虑变压器外壳之间有一台变压器拉出防护外壳	B	1.0	1.2

注：①当变压器外壳的门为不可拆卸式时，其 B 值应是门扇的宽度 C 加变压器宽度  $b$  之和再加 0.3m。

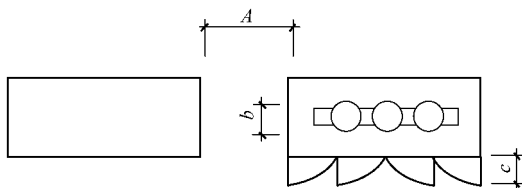


图 4.5.10-1 多台干式变压器之间 A 值

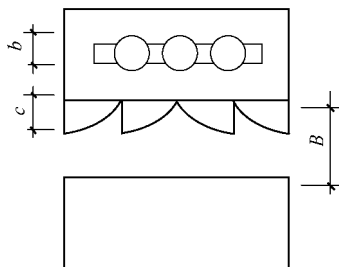


图 4.5.10-2 多台干式变压器之间  $B$  值

## 4.6 10 (6) kV 配电装置

4.6.1 配电装置的布置和导体、电器的选择应符合下列规定：

1 配电装置的布置和导体、电器的选择，应不危及人身安全和周围设备安全，并应满足在正常运行、检修、短路和过电压情况下的要求；

2 配电装置的布置，应便于设备的操作、搬运、检修和试验，并应考虑电缆或架空线进出线方便；

3 配电装置的绝缘等级，应和电网的标称电压相配合；

4 配电装置间相邻带电部分的额定电压不同时，应按较高的额定电压确定其安全净距。

4.6.2 配电装置室内各种通道的净宽不应小于表 4.6.2 的规定。

表 4.6.2 配电装置室内各种通道的最小净宽 (m)

开关柜布置方式	柜后维护通道	柜前操作通道	
		固定式	手车式
单排布置	0.8	1.5	单车长度+1.2
双排面对面布置	0.8	2.0	双车长度+0.9
双排背对背布置	1.0	1.5	单车长度+1.2

注：1 固定式开关柜为靠墙布置时，柜后与墙净距应大于 0.05m，侧面与墙净距应大于 0.2m；

2 通道宽度在建筑物的墙面遇有柱类局部凸出时，凸出部位的通道宽度可减少 0.2m。

4.6.3 屋内配电装置距顶板的距离不宜小于 0.8m，当有梁时，距梁底不宜小于 0.6m。

## 4.7 低压配电装置

4.7.1 选择低压配电装置时，除应满足所在电网的标称电压、频率及所在回路的计算电流外，尚应满足短路条件下的动、热稳定要求。对于要求断开短路电流的保护电器，其极限通断能力应大于系统最大运行方式的短路电流。

4.7.2 配电装置的布置，应考虑设备的操作、搬运、检修和试验的方便。

4.7.3 当成排布置的配电屏长度大于 6m 时，屏后面的通道应设有两个出口。当两出口之间的距离大于 15m 时，应增加出口。

4.7.4 成排布置的配电屏，其屏前和屏后的通道净宽不应小于表 4.7.4 的规定。

表 4.7.4 配电屏前后的通道净宽 (m)

装置种类 \ 布置方式	单排布置		双排对面布置		双排背对背布置	
	屏前	屏后	屏前	屏后	屏前	屏后
固定式	1.5	1.0	2.0	1.0	1.5	1.5
抽屉式	1.8	1.0	2.3	1.0	1.8	1.0
控制屏(柜)	1.5	0.8	2.0	0.8	—	—

注：1 当建筑物墙面遇有柱类局部凸出时，凸出部位的通道宽度可减少 0.2m；

2 各种布置方式，屏端通道不应小于 0.8m。

4.7.5 同一配电室内向一级负荷供电的两段母线，在母线分段处应有防火隔断措施。

## 4.8 电力电容器装置

4.8.1 本节适用于电压为 10 (6) kV 及以下和单组容量为 1000kvar 及以下并联补偿用的电力电容器装置设计。

4.8.2 电容器组应装设单独的控制和保护装置。为提高单台用

电设备功率因数而选用的电容器组，可与该设备共用控制和保护装置。

4.8.3 当电容器回路的高次谐波含量超过规定允许值时，应在回路中设置抑制谐波的串联电抗器。

4.8.4 成套电容器柜单列布置时，柜正面与墙面距离不应小于1.5m；当双列布置时，柜面之间距离不应小于2m。

4.8.5 设置在民用建筑中的低压电容器应采用非可燃性油浸式电容器或干式电容器。

#### 4.9 对土建专业的要求

4.9.1 可燃油油浸电力变压器室的耐火等级应为一级。非燃或难燃介质的电力变压器室、电压为10(6)kV的配电装置室和电容器室的耐火等级不应低于二级。低压配电装置室和电容器室的耐火等级不应低于三级。

4.9.2 配变电所的门应为防火门，并应符合下列规定：

1 配变电所位于高层主体建筑（或裙房）内时，通向其他相邻房间的门应为甲级防火门，通向过道的门应为乙级防火门；

2 配变电所位于多层建筑物的二层或更高层时，通向其他相邻房间的门应为甲级防火门，通向过道的门应为乙级防火门；

3 配变电所位于多层建筑物的一层时，通向相邻房间或过道的门应为乙级防火门；

4 配变电所位于地下层或下面有地下层时，通向相邻房间或过道的门应为甲级防火门；

5 配变电所附近堆有易燃物品或通向汽车库的门应为甲级防火门；

6 配变电所直接通向室外的门应为丙级防火门。

4.9.3 配变电所的通风窗，应采用非燃烧材料。

4.9.4 配电装置室及变压器室门的宽度宜按最大不可拆卸部件宽度加0.3m，高度宜按不可拆卸部件最大高度加0.5m。

4.9.5 当配变电所设置在建筑物内时，应向结构专业提出荷载

要求并应设有运输通道。当其通道为吊装孔或吊装平台时，其吊装孔和平台的尺寸应满足吊装最大设备的需要，吊钩与吊装孔的垂直距离应满足吊装最高设备的需要。

**4.9.6** 当配变电所与上、下或贴邻的居住、办公房间仅有一层楼板或墙体相隔时，配变电所内应采取屏蔽、降噪等措施。

**4.9.7** 电压为 10（6）kV 的配电室和电容器室，宜装设不能开启的自然采光窗，窗台距室外地坪不宜低于 1.8m。临街的一面不宜开设窗户。

**4.9.8** 变压器室、配电装置室、电容器室的门应向外开，并应装锁。相邻配电室之间设门时，门应向低电压配电室开启。

**4.9.9** 配变电所各房间经常开启的门、窗，不宜直通含有酸、碱、蒸汽、粉尘和噪声严重的场所。

**4.9.10** 变压器室、配电装置室、电容器室等应设置防止雨、雪和小动物进入屋内的设施。

**4.9.11** 长度大于 7m 的配电装置室应设两个出口，并宜布置在配电室的两端。

当配变电所采用双层布置时，位于楼上的配电装置室应至少设一个通向室外的平台或通道的出口。

**4.9.12** 配变电所的电缆沟和电缆室，应采取防水、排水措施。当配变电所设置在地下层时，其进出地下层的电缆口必须采取有效的防水措施。

**4.9.13** 电气专业箱体不宜在建筑物的外墙内侧嵌入式安装，当受配置条件限制需嵌入安装时，箱体预留孔外墙侧应加保温或隔热层。

#### **4.10 对暖通及给水排水专业的要求**

**4.10.1** 地上配变电所内的变压器室宜采用自然通风，地下配变电所的变压器室应设机械送排风系统，夏季的排风温度不宜高于 45℃，进风和排风的温差不宜大于 15℃。

**4.10.2** 电容器室应有良好的自然通风，通风量应根据电容器温

度类别按夏季排风温度不超过电容器所允许的最高环境空气温度计算。当自然通风不能满足排热要求时，可增设机械排风。

电容器室内应有反映室内温度的指示装置。

**4.10.3** 当变压器室、电容器室采用机械通风或配变电所位于地下层时，其专用通风管道应采用非燃烧材料制作。当周围环境污秽时，宜在进风口处加空气过滤器。

**4.10.4** 在采暖地区，控制室（值班室）应采暖，采暖计算温度为 $18^{\circ}\text{C}$ 。在严寒地区，当配电室内温度影响电气设备元件和仪表正常运行时，应设采暖装置。

控制室和配电装置室内的采暖装置，应采取防止渗漏措施，不应有法兰、螺纹接头和阀门等。

**4.10.5** 位于炎热地区的配变电所，屋面应有隔热措施。控制室（值班室）宜考虑通风、除湿，有技术要求时，可接入空调系统。

**4.10.6** 位于地下层的配变电所，其控制室（值班室）应保证运行的卫生条件，当不能满足要求时，应装设通风系统或空调装置。在高潮湿环境地区尚应设置吸湿机或在装置内加装去湿电加热器；在地下层应有排水和防进水措施。

**4.10.7** 变压器室、电容器室、配电装置室、控制室内不应有与其无关的管道通过。

**4.10.8** 装有六氟化硫（ $\text{SF}_6$ ）设备的配电装置的房间，其排风系统应考虑有底部排风口。

**4.10.9** 有人值班的配变电所，宜设卫生间及上、下水设施。

## 5 继电保护及电气测量

### 5.1 一般规定

5.1.1 本章适用于民用建筑中 10（6）kV 电力设备和线路的继电保护及电气测量。

5.1.2 继电保护装置应满足可靠性、选择性、灵敏性和速动性的要求。

5.1.3 重要的配变电所可根据需求采用智能化保护装置或变电所综合自动化系统。

5.1.4 继电保护及电气测量的设计除符合本规范外，尚应符合现行国家标准《电力装置的继电保护和自动装置设计规范》GB 50062和《电力装置的电气测量仪表装置设计规范》GB 50063的有关规定。

### 5.2 继电保护

5.2.1 继电保护设计应符合下列规定：

1 电力设备和线路应装设短路故障和异常运行保护装置。电力设备和线路短路故障的保护应有主保护和后备保护，必要时可增设辅助保护。

2 继电保护装置的接线应简单可靠，并应具有必要的检测、闭锁等措施。保护装置应便于整定、调试和运行维护。

3 为保证继电保护装置的选择性，对相邻设备和线路有配合要求的保护和同一保护内有配合要求的两元件，其上下两级之间的灵敏性及动作时间应相互配合。

当必须加速切除短路时，可使保护装置无选择性动作，但应利用自动重合闸或备用电源自动投入装置，缩小停电范围。

4 保护装置应具有必要的灵敏性。各类短路保护装置的灵



敏系数不宜低于表 5.2.1 的规定。

表 5.2.1 短路保护的最小灵敏系数

保护分类	保护类型	组成元件	最小灵敏系数	备注
主保护	变压器、线路的电流速断保护	电流元件	2.0	按保护安装处短路计算
	电流保护、电压保护	电流、电压元件	1.5	按保护区末端计算
	10kV 供配电系统中单相接地保护	电流、电压元件	1.5	—
后备保护	近后备保护	电流、电压元件	1.3	按线路末端短路计算
辅助保护	电流速断保护	—	1.2	按正常运行方式下保护安装处短路计算

注：灵敏系数应根据不利的正常运行方式（含正常检修）和不利的故障类型计算。

5 保护装置与测量仪表不宜共用电流互感器的二次线圈。保护用电流互感器（包括中间电流互感器）的稳态比误差不应大于 10%。

6 在正常运行情况下，当电压互感器二次回路断线或其他故障能使保护装置误动作时，应装设断线闭锁或采取其他措施，将保护装置解除工作并发出信号；当保护装置不致误动作时，应设有电压回路断线信号。

7 在保护装置内应设置由信号继电器或其他元件等构成的指示信号，且应在直流电压消失时不自动复归，或在直流恢复时仍能维持原动作状态，并能分别显示各保护装置的动作情况。

8 为了便于分别校验保护装置和提高可靠性，主保护和后备保护宜做到回路彼此独立。

9 当用户 10（6）kV 断路器台数较多、负荷等级较高时，宜采用直流操作。

10 当采用蓄电池组作直流电源时，由浮充电设备引起的波纹系数不应大于 5%，电压波动范围不应大于额定电压的  $\pm 5\%$ ，

放电末期直流母线电压下限不应低于额定电压的 85%，充电后期直流母线电压上限不应高于额定电压的 115%。

11 当采用交流操作的保护装置时，短路保护可由被保护电力设备或线路的电压互感器取得操作电源。变压器的瓦斯保护，可由电压互感器或变电所所用变压器取得操作电源。

12 交流整流电源作为继电保护直流电源时，应符合下列要求：

- 1) 直流母线电压，在最大负荷时保护动作不应低于额定电压的 80%，最高电压不应超过额定电压的 115%，并应采取稳压、限幅和滤波的措施；电压允许波动应控制在额定电压的  $\pm 5\%$  范围内，波纹系数不应大于 5%；
- 2) 当采用复式整流时，应保证在各种运行方式下，在不同故障点和不同相别短路时，保护装置均能可靠动作。

13 交流操作继电保护应采用电流互感器二次侧去分流跳闸的间接动作方式。

14 10 (6) kV 系统采用中性点经小电阻接地方式时，应符合下列规定：

- 1) 应设置零序速断保护；
- 2) 零序保护装置动作于跳闸，其信号应接入事故信号回路。

5.2.2 变压器的保护应符合下列规定：

1 对变压器下列故障及异常运行方式，应装设相应的保护：

- 1) 绕组及其引出线的相间短路和在中性点直接接地侧的单相接地短路；
- 2) 绕组的匝间短路；
- 3) 外部相间短路引起的过电流；
- 4) 干式变压器防护外壳接地短路；
- 5) 过负荷；

- 6) 变压器温度升高;
- 7) 油浸式变压器油面降低;
- 8) 密闭油浸式变压器压力升高;
- 9) 气体绝缘变压器气体压力升高;
- 10) 气体绝缘变压器气体密度降低。

2 400kVA 及以上的建筑物室内可燃性油浸式变压器均应装设瓦斯保护。当因壳内故障产生轻微瓦斯或油面下降时,应瞬时动作于信号;当产生大量瓦斯时,应动作于断开变压器各侧断路器;当变压器电源侧无断路器时,可作用于信号。

3 对于密闭油浸式变压器,当壳内故障压力偏高时应瞬时动作于信号;当压力过高时,应动作于断开变压器各侧断路器;当变压器电源侧无断路器时,可作用于信号。

4 变压器引出线及内部的短路故障应装设相应的保护装置。当过电流保护时限大于 0.5s 时,应装设电流速断保护,且应瞬时动作于断开变压器的各侧断路器。

5 由外部相间短路引起的变压器过电流,可采用过电流保护作为后备保护。保护装置的整定值应考虑事故时可能出现的过负荷,并应带时限动作于跳闸。

6 变压器高压侧过电流保护应与低压侧主断路器短延时保护相配合。

7 对于 400kVA 及以上、线圈为三角-星形联结、低压侧中性点直接接地的变压器,当低压侧单相接地短路且灵敏性符合要求时,可利用高压侧的过电流保护,保护装置应带时限动作于跳闸。

8 对于 400kVA 及以上,线圈为三角-星形联结的变压器,可采用两相三继电器式的过电流保护。保护装置应动作于断开变压器的各侧断路器。

9 对于 400kVA 及以上变压器,当数台并列运行或单独运行并作为其他负荷的备用电源时,应根据可能过负荷的情况装设过负荷保护。

过负荷保护可采用单相式，且应带时限动作于信号。在无经常值班人员的变电所，过负荷保护可动作于跳闸或断开部分负荷。

10 对变压器温度及油压升高故障，应按现行电力变压器标准的要求，装设可作用于信号或动作于跳闸的保护装置。

11 对于气体绝缘变压器气体密度降低、压力升高，应装设可作用于信号或动作于跳闸的保护装置。

5.2.3 中性点非直接接地的供电线路保护，应符合下列规定：

1 线路的下列故障或异常运行，应装设相应的保护装置：

- 1) 相间短路；
- 2) 过负荷；
- 3) 单相接地。

2 线路的相间短路保护，应符合下列规定：

- 1) 当保护装置由电流继电器构成时，应接于两相电流互感器上；对于同一供电系统的所有线路，电流互感器应接在相同的两相上；
- 2) 当线路短路使配变电所母线电压低于标称系统电压的 50%~60%，以及线路导线截面过小，不允许带时限切除短路时，应快速切除短路；
- 3) 当过电流保护动作时限不大于 0.5~0.7s，且没有本款第 2 项所列的情况或没有配合上的要求时，可不装设瞬动的电流速断保护。

3 对单侧电源线路可装设两段过电流保护，第一段应为不带时限的电流速断保护，第二段应为带时限的过电流保护，可采用定时限或反时限特性的继电器。保护装置应装在线路的电源侧。

4 对 10 (6) kV 变电所的电源进线，可采用带时限的电流速断保护。

5 对单相接地故障，应装设接地保护装置，并应符合下列规定：

- 1) 在配电所母线上应装设接地监视装置，并动作于信号；
- 2) 对于有条件安装零序电流互感器的线路，当单相接地电流能满足保护的选择性和灵敏性要求时，应装设动作于信号的单相接地保护；
- 3) 当不能安装零序电流互感器，而单相接地保护能够躲过电流回路中不平衡电流的影响时，也可将保护装置接于三相电流互感器构成的零序回路中。

6 对可能过负荷的电缆线路，应装设过负荷保护。保护装置宜带时限动作于信号，当危及设备安全时可动作于跳闸。

#### 5.2.4 并联电容器的保护应符合下列规定：

1 对 10（6）kV 的并联补偿电容器组的下列故障及异常运行方式，应装设相应的保护装置：

- 1) 电容器内部故障及其引出线短路；
- 2) 电容器组和断路器之间连接线短路；
- 3) 电容器组中某一故障电容器切除后所引起的过电压；
- 4) 电容器组的单相接地；
- 5) 电容器组过电压；
- 6) 所连接的母线失电压。

2 对电容器组和断路器之间连接线的短路，可装设带有短时限的电流速断和过电流保护，并动作于跳闸。速断保护的动作电流，应按最小运行方式下，电容器端部引线发生两相短路时，有足够灵敏系数整定。过电流保护装置的动作电流，应按躲过电容器组长期允许的最大工作电流整定。

3 对电容器内部故障及其引出线的短路，宜对每台电容器分别装设专用的熔断器。熔体的额定电流可为电容器额定电流的 1.5~2.0 倍。

4 当电容器组中故障电容器切除到一定数量，引起电容器端电压超过 110% 额定电压时，保护应将整组电容器断开。对不同接线的电容器组可采用下列保护：

- 1) 单星形接线的电容器组可采用中性导体对地电压不平衡保护；
- 2) 多段串联单星形接线的电容器组，可采用段间电压差动或桥式差电流保护；
- 3) 双星形接线的电容器组，可采用中性导体不平衡电压或不平衡电流保护。

5 对电容器组的单相接地故障，可按本规范第 5.2.3 条第 3 款的规定装设保护，但安装在绝缘支架上的电容器组，可不再装设单相接地保护。

6 电容器组应装设过电压保护，带时限动作于信号或跳闸。

7 电容器装置应设置失电压保护，当母线失电压时，应带时限动作于信号或跳闸。

8 当供配电系统有高次谐波，并可能使电容器过负荷时，电容器组宜装设过负荷保护，并应带时限动作于信号或跳闸。

5.2.5 10 (6) kV 分段母线保护应符合下列规定：

1 配变电所分段母线宜在分段断路器处装设下列保护装置：

- 1) 电流速断保护；
- 2) 过电流保护。

2 分段断路器电流速断保护仅在合闸瞬间投入，并应在合闸后自动解除。

3 分段断路器过电流保护应比出线回路的过电流保护增大一级时限。

5.2.6 备用电源和备用设备的自动投入装置，应符合下列规定：

1 备用电源或备用设备的自动投入装置，可在下列情况之一时装设：

- 1) 由双电源供电的变电所和配电所，其中一个电源经常断开作为备用；
- 2) 变电所和配电所内有互为备用的母线段；
- 3) 变电所内有备用变压器；
- 4) 变电所内有两台所用变压器；

- 5) 运行过程中某些重要机组有备用机组。
- 2 自动投入装置应符合下列要求：
  - 1) 应能保证在工作电源或设备断开后才投入备用电源或设备；
  - 2) 工作电源或设备上的电压消失时，自动投入装置应延时动作；
  - 3) 自动投入装置保证只动作一次；
  - 4) 当备用电源或设备投入到故障上时，自动投入装置应使其保护加速动作；
  - 5) 手动断开工作电源或设备时，自动投入装置不应启动；
  - 6) 备用电源自动投入装置中，可设置工作电源的电流闭锁回路。

3 民用建筑中备用电源自动投入装置多级设置时，上下级之间的动作应相互配合。

5.2.7 继电保护可根据需要采用智能化保护装置或采用变电所综合自动化系统，并宜采用开放式和分布式系统。

5.2.8 当所在的建筑物设有建筑设备监控（BA）系统时，继电保护装置应设置与 BA 系统相匹配的通信接口。

### 5.3 电气测量

5.3.1 测量仪表的设置应符合下列规定：

1 本条适用于固定安装的指示仪表、记录仪表、数字仪表、仪表配用的互感器及采用与计算机监控和管理系统相配套的自动化仪表等器件。

- 2 测量仪表应符合下列要求：
  - 1) 应能正确反映被测量回路的运行参数；
  - 2) 应能随时监测被监测回路的绝缘状况。
- 3 测量仪表的准确度等级选择应符合下列规定：
  - 1) 除谐波测量仪表外，交流回路的仪表准确度等级不

应低于 2.5 级；

- 2) 直流回路的仪表准确度等级不应低于 1.5 级；
- 3) 电量变送器输出侧的仪表准确度等级不应低于 1.0 级。

4 测量仪表配用的互感器准确度等级选择，应符合下列规定：

- 1) 1.5 级及 2.5 级的测量仪表，应配用不低于 1.0 级的互感器；
- 2) 电量变送器应配用不低于 0.5 级的电流互感器。

5 直流仪表配用的外附分流器准确度等级不应低于 0.5 级。

6 电量变送器准确度等级不应低于 0.5 级。

7 仪表的测量范围和电流互感器变比的选择，宜满足当被测量回路以额定值的条件运行时，仪表的指示在满量程的 70%。

8 对多个同类型回路参数的测量，宜采用以电量变送器组成的选测系统。选测参数的种类及数量，可根据运行监测的需要确定。

9 下列电力装置回路应测量交流电流：

- 1) 配电变压器回路；
- 2) 无功补偿装置；
- 3) 10 (6) kV 和 1kV 及以下的供配电干线；
- 4) 母线联络和母线分段断路器回路；
- 5) 55kW 及以上的电动机；
- 6) 根据使用要求，需监测交流电流的其他回路。

10 三相电流基本平衡的回路，可采用一只电流表测量其中一相电流。下列装置及回路应采用三只电流表分别测量三相电流：

- 1) 无功补偿装置；
- 2) 配电变压器低压侧总电流；
- 3) 三相负荷不平衡幅度较大的 1kV 及以下的配电线路。



11 下列装置及回路应测量直流电流：

- 1) 直流发电机；
- 2) 直流电动机；
- 3) 蓄电池组；
- 4) 充电回路；
- 5) 整流装置；
- 6) 根据使用要求，需监测直流电流的其他装置及回路。

12 交流系统的各段母线，应测量交流电压。

13 下列装置及回路应测量直流电压：

- 1) 直流发电机；
- 2) 直流系统的各段母线；
- 3) 蓄电池组；
- 4) 充电回路；
- 5) 整流装置；
- 6) 发电机的励磁回路；
- 7) 根据使用要求，需监测直流电压的其他装置及回路。

14 中性点不直接接地系统的各段母线，应监测交流系统的绝缘。

15 根据使用要求，需监测有功功率的装置及回路，应测量有功功率。

16 下列装置及回路应测量无功功率：

- 1) 1kV 及以上的无功补偿装置；
- 2) 根据使用要求，需监测无功功率的其他装置及回路。

17 在谐波监测点，宜装设谐波电压、电流的测量仪表。

5.3.2 电能计量仪表的设置应符合下列规定：

1 下列装置及回路应装设有功电能表：

- 1) 10 (6) kV 供电线路；
- 2) 用电单位的有功电量计量点；
- 3) 需要进行技术经济考核的电动机；
- 4) 根据技术经济考核和节能管理的要求，需计量有功

电量的其他装置及回路。

2 下列装置及回路，应装设无功电能表：

- 1) 无功补偿装置；
- 2) 用电单位的无功电量计量点；
- 3) 根据技术经济考核和节能管理的要求，需计量无功电量的其他装置及回路。

3 计费用的专用电能计量装置，宜设置在供用电设施的产权分界处，并按供电企业对不同计费方式的规定确定。

4 双向送、受电的回路，应分别计量送、受电的电量。当以两只电能表分别计量送、受电量时，应采用具有止逆器的电能表。

## 5.4 二次回路及中央信号装置

5.4.1 继电保护的二次回路应符合下列规定：

1 二次回路的工作电压不应超过 500V。

2 互感器二次回路连接的负荷，不应超过继电保护和自动装置工作准确等级所规定的负荷范围。

3 配变电所及其他重要的或有专门规定的二次回路，应采用铜芯控制电缆或绝缘电线。在绝缘可能受到油侵蚀的场所，应采用耐油的绝缘电线或电缆。

4 计量单元的电流回路铜芯导线截面不应小于  $4\text{mm}^2$ ；电压回路铜芯导线截面不应小于  $2.5\text{mm}^2$ ；辅助单元的控制、信号等导线截面不应小于  $1.5\text{mm}^2$ 。电缆及电线截面的选择尚应符合下列要求：

- 1) 对于电流回路，电流互感器的工作准确等级应符合本规范第 5.2.1 条第 5 款的规定；当无可靠根据时，可按断路器的断流容量确定最大短路电流；
- 2) 对于电压回路，当全部保护装置和安全自动装置动作时，电压互感器至保护和自动装置屏的电缆压降不应超过标称电压的 3%；

3) 对于操作回路, 在最大负荷下, 操作母线至设备的电压降不应超过 10% 标称电压;

4) 数字化仪表回路的电缆、电线截面应满足回路传导要求。

5 屏(台)内与屏(台)外回路的连接、某些同名回路的连接、同一屏(台)内各安装单位的连接, 均应经过端子排连接。

屏(台)内同一安装单位各设备之间的连接, 电缆与互感器、单独设备的连接, 可不经端子排。

对于电流回路, 需要接入试验设备的回路、试验时需要断开的电压和操作电源回路以及在运行中需要停用或投入的保护装置, 应装设必要的试验端子、试验端钮(或试验盒)、连接片或切换片, 其安装位置应便于操作。

属于不同安装单位或装置的端子, 宜分别组成单独的端子排。

6 在安装各种设备、断路器和隔离开关的连锁接点、端子排和接地导体时, 应在不断开一次线路的情况下, 保证在二次回路端子排上安全工作。

7 电压互感器一次侧隔离开关断开后, 其二次回路应有防止电压反馈的措施。

8 电流互感器的二次回路应有一个接地点, 并应在配电装置附近经端子排接地。

9 电压互感器的二次侧中性点或线圈引出端之一应接地, 且二次回路只允许有一处接地, 接地点宜设在控制室内, 并应牢固焊接在接地小母线上。

10 在电压互感器二次回路中, 除开口三角绕组和有专门规定者外, 应装设熔断器或低压断路器。

在接地导体上不应装设开关电器。当采用一相接地时, 熔断器或低压断路器应装在绕组引出端与接地点之间。

电压互感器开口三角绕组的试验用引出线上, 应装设熔断器

或低压断路器。

11 各独立安装单位二次回路的操作电源，应经过专用的熔断器或低压断路器。

在变电所中，每一安装单位的保护回路和断路器控制回路，可合用一组单独的熔断器或低压断路器。

12 配变电所中重要设备和线路的继电保护和自动装置，应有经常监视操作电源的装置。断路器的分闸回路、重要设备和线路断路器的合闸回路，应装设监视回路完整性的监视装置。

13 二次回路中的继电器可根据需要采用组合式继电器。

#### 5.4.2 中央信号装置的设置应符合下列规定：

1 宜在配变电所控制（值班）室内设中央信号装置。中央信号装置应由事故信号和预告信号组成。预告信号可分为瞬时和延时两种。

2 中央信号接线应简单、可靠。中央信号装置应具备下列功能：

- 1) 对音响监视接线能实现亮屏或暗屏运行；
- 2) 断路器事故跳闸时，能瞬时发出音响信号，同时相应的位置指示灯闪光；
- 3) 发生故障时，能瞬时或延时发出预告音响，并以光字牌显示故障性质；
- 4) 能进行事故和预告信号及光字牌完好性的试验；
- 5) 能手动或自动复归音响，而保留光字牌信号；
- 6) 试验遥信事故信号时，能解除遥信回路。

3 配变电所的中央事故及预告信号装置，宜能重复动作、延时自动或手动复归音响。当主接线简单时，中央事故信号可不重复动作。

4 配电装置就地控制的元件，应按各母线段、组别，分别发送总的事故和预告音响及光字牌信号。

5 宜设“信号未复归”小母线，并发送光字牌信号。

6 中央事故信号的所有设备宜集中装设在信号屏上。

7 小型配变电所可设简易中央信号装置，并应具备发生故障时能发出总事故和预告音响及灯光信号的功能。

8 可根据需求采用智能化保护装置或变电所综合自动化系统，由具有数字显示的电子声光集中报警装置组成中央信号装置。

9 当采用智能化保护装置或变电所综合自动化系统时，可不设置或适当简化中央信号模拟屏。

## 5.5 控制方式、所用电源及操作电源

### 5.5.1 控制方式应符合下列规定：

1 对于 10（6）kV 电源线路及母线分段断路器等，可根据工程具体情况在控制室内集中控制或在配电装置室内就地控制；

2 对于 10（6）kV 配出回路的断路器，当出线数量在 15 回路及以上时，可在控制室内集中控制；当出线数量在 15 回路以下时，可在配电装置室内就地控制。

### 5.5.2 所用电源及操作电源，应符合下列规定：

1 配变电所 220/380V 所用电源可引自就近的配电变压器。当配变电所规模较大时，宜另设所用变压器，其容量不宜超过 50kVA。当有两路所用电源时，宜装设备用电源自动投入装置。

2 在采用交流操作的配变电所中，当有两路 10（6）kV 电源进线时，宜分别装设两台所用变压器。当能从配变所外引入一个可靠的备用所用电源时，可只装设一台所用变压器。当能引入两个可靠的所用电源时，可不装设所用变压器。当配变电所只有一路 10（6）kV 电源进线时，可只在电源进线上装设一台所用变压器。

3 采用交流操作且容量能满足时，供操作、控制、保护、信号等的所用电源宜引自电压互感器。

4 采用电磁操动机构且仅有一路所用电源时，应专设所用变压器作为所用电源，并应接在电源进线开关的进线端。

5 重要的配变电所宜采用 220V 或 110V 免维护蓄电池组作为合、分闸直流操作电源。

6 小型配变电所宜采用弹簧储能操动机构合闸和去分流分闸的全交流操作。

## 6 自备应急电源

### 6.1 自备应急柴油发电机组

6.1.1 本节适用于发电机额定电压为 230/400V，机组容量为 2000kW 及以下的民用建筑工程中自备应急低压柴油发电机组的设计。自备应急柴油发电机组的设计应符合下列规定：

1 符合下列情况之一时，宜设自备应急柴油发电机组：

- 1) 为保证一级负荷中特别重要的负荷用电时；
- 2) 用电负荷为一级负荷，但从市电取得第二电源有困难或技术经济不合理时。

2 机组宜靠近一级负荷或配变电所设置。柴油发电机房可布置于建筑物的首层、地下一层或地下二层，不应布置在地下三层及以下。当布置在地下层时，应有通风、防潮、机组的排烟、消声和减振等措施并满足环保要求。

3 机房宜设有发电机间、控制及配电室、储油间、备品备件储藏间等。设计时可根据工程具体情况进行取舍、合并或增添。

4 当机组需遥控时，应设有机房与控制室联系的信号装置。当有要求时，控制柜内宜留有通信接口，并可通过 BAS 系统对其实时监控。

5 当电源系统发生故障停电时，对不需要机组供电的配电回路应自动切除。

6 发电机间、控制室及配电室不应设在厕所、浴室或其他经常积水场所的正下方或贴邻。

7 设置在高层建筑内的柴油发电机房，应设置火灾自动报警系统和除卤代烷 1211、1301 以外的自动灭火系统。除高层建筑外，火灾自动报警系统保护对象分级为一级和二级的建筑物内

的柴油发电机房，应设置火灾自动报警系统和移动式或固定式灭火装置。

#### 6.1.2 柴油发电机组的选择应符合下列规定：

1 机组容量与台数应根据应急负荷大小和投入顺序以及单台电动机最大启动容量等因素综合确定。当应急负荷较大时，可采用多机并列运行，机组台数宜为 2~4 台。当受并列条件限制，可实施分区供电。当用电负荷谐波较大时，应考虑其对发电机的影响。

2 在方案及初步设计阶段，柴油发电机容量可按配电变压器总容量的 10%~20% 进行估算。在施工图设计阶段，可根据一级负荷、消防负荷以及某些重要二级负荷的容量，按下列方法计算的最大容量确定：

- 1) 按稳定负荷计算发电机容量；
- 2) 按最大的单台电动机或成组电动机启动的需要，计算发电机容量；
- 3) 按启动电动机时，发电机母线允许电压降计算发电机容量。

3 当有电梯负荷时，在全电压启动最大容量笼型电动机情况下，发电机母线电压不应低于额定电压的 80%；当无电梯负荷时，其母线电压不应低于额定电压的 75%。当条件允许时，电动机可采用降压启动方式。

4 多台机组时，应选择型号、规格和特性相同的机组和配套设备。

5 宜选用高速柴油发电机组和无刷励磁交流同步发电机，配自动电压调整装置。选用的机组应装设快速自启动装置和电源自动切换装置。

#### 6.1.3 机房设备的布置应符合下列规定：

1 机房设备布置应符合机组运行工艺要求，力求紧凑、保证安全及便于维护、检修。

2 机组布置应符合下列要求：



- 1) 机组宜横向布置，当受建筑场地限制时，也可纵向布置；
- 2) 机房与控制室、配电室贴邻布置时，发电机出线端与电缆沟宜布置在靠控制室、配电室侧；
- 3) 机组之间、机组外廓至墙的净距应满足设备运输、就地操作、维护检修或布置辅助设备的需要，并不应小于表 6.1.3-1 及图 6.1.3 的规定。

表 6.1.3-1 机组之间及机组外廓与墙壁的净距 (m)

容量 (kW)		项 目				
		64 以下	75~150	200~400	500~1500	1600~2000
机组操作面	<i>a</i>	1.5	1.5	1.5	1.5~2.0	2.0~2.5
机组背面	<i>b</i>	1.5	1.5	1.5	1.8	2.0
柴油机端	<i>c</i>	0.7	0.7	1.0	1.0~1.5	1.5
机组间距	<i>d</i>	1.5	1.5	1.5	1.5~2.0	2.5
发电机端	<i>e</i>	1.5	1.5	1.5	1.8	2.0~2.5
机房净高	<i>h</i>	2.5	3.0	3.0	4.0~5.0	5.0~7.0

注：当机组按水冷却方式设计时，柴油机端距离可适当缩小；当机组需要做消声工程时，尺寸应另外考虑。

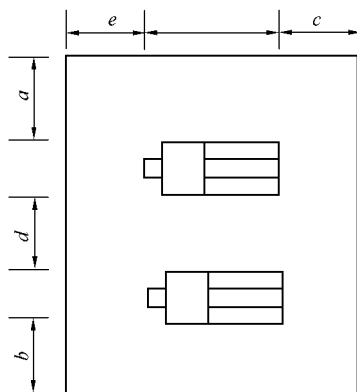


图 6.1.3 机组布置图

3 辅助设备宜布置在柴油机侧或靠机房侧墙，蓄电池宜靠近所属柴油机。

4 机房设置在高层建筑物内时，机房内应有足够的新风进口及合理的排烟道位置。机房排烟应避免居民敏感区，排烟口宜内置排烟道至屋顶。当排烟口设置在裙房屋顶时，宜将烟气处理后再行排放。

5 机组热风管设置应符合下列要求：

- 1) 热风出口宜靠近且正对柴油机散热器；
- 2) 热风管与柴油机散热器连接处，应采用软接头；
- 3) 热风出口的面积不宜小于柴油机散热器面积的 1.5 倍；
- 4) 热风出口不宜设在主导风向一侧，当有困难时，应增设挡风墙；
- 5) 当机组设在地下层，热风管无法平直敷设需拐弯引出时，其热风管弯头不宜超过两处。

6 机房进风口设置应符合下列要求：

- 1) 进风口宜设在正对发电机端或发电机端两侧；
- 2) 进风口面积不宜小于柴油机散热器面积的 1.6 倍；
- 3) 当周围对环境噪声要求高时，进风口宜做消声处理。

7 机组排烟管的敷设应符合下列要求：

- 1) 每台柴油机的排烟管应单独引至排烟道，宜架空敷设，也可敷设在地沟中。排烟管弯头不宜过多，并能自由位移。水平敷设的排烟管宜设坡外排烟道 0.3%~0.5% 的坡度，并应在排烟管最低点装排污阀；
- 2) 机房内的排烟管采用架空敷设时，室内部分应敷设隔热保护层；
- 3) 机组的排烟阻力不应超过柴油机的背压要求，当排烟管较长时，应采用自然补偿段，并加大排烟管直径。当无条件设置自然补偿段时，应装设补偿器；

- 4) 排烟管与柴油机排烟口连接处应装设弹性波纹管；
- 5) 排烟管穿墙应加保护套，伸出屋面时，出口端应加防雨帽；
- 6) 非增压柴油机应在排烟管装设消声器。两台柴油机不应共用一个消声器，消声器应单独固定。

8 机房设计时应采取机组消声及机房隔声综合治理措施，治理后环境噪声不宜超过表 6.1.3-2 的规定。

表 6.1.3-2 城市区域环境噪声标准 (dBA)

类别	适用区域	昼间	夜间
0	疗养、高级别墅、高级宾馆区	50	40
1	以居住、文教机关为主的区域	55	45
2	居住、商业、工业混杂区	60	50
3	工业区	65	55
4	城市中的道路交通干线两侧区域	70	55

6.1.4 设于地下层的柴油发电机组，其控制屏及其他电气设备宜选择防潮型产品。

6.1.5 机房配电电缆选择及敷设应符合下列规定：

1 机房、储油间宜按多油污、潮湿环境选择电力电缆或绝缘电线；

2 发电机配电屏的引出线宜采用耐火型铜芯电缆、耐火型封闭式母线或矿物绝缘电缆；

3 控制线路、测量线路、励磁线路应选择铜芯控制电缆或铜芯电线；

4 控制线路、励磁线路和电力配线宜穿钢导管理地敷设或采用电缆沿电缆沟敷设；

5 当设电缆沟时，沟内应有排水和排油措施。

6.1.6 附属设备的控制方式应符合下列规定：

1 附属设备电动机的控制方式应与机组控制方式一致；

2 柴油机冷却水泵宜采用就地控制和随机组运行联动控制；

3 高位油箱供油泵宜采用就地控制或液位控制器进行自动控制。

6.1.7 控制室的电气设备布置应符合下列规定：

1 单机容量小于或等于 500kW 的装集式单台机组可不设控制室；单机容量大于 500kW 的多台机组宜设控制室。

2 控制室的位置应便于观察、操作和调度，通风、采光应良好，进出线应方便。

3 控制室内不应有油、水等管道通过，不应安装无关设备。

4 控制室内的控制屏（台）的安装距离和通道宽度应符合下列规定：

1) 控制屏正面操作宽度，单列布置时，不宜小于 1.5m；双列布置时，不宜小于 2.0m；

2) 离墙安装时，屏后维护通道不宜小于 0.8m。

5 当控制室的长度大于 7m 时，应设有两个出口，出口宜在控制室两端。控制室的门应向外开启。

6 当不需设控制室时，控制屏和配电屏宜布置在发电机端或发电机侧，其操作维护通道应符合下列规定：

1) 屏前距发电机端不宜小于 2.0m；

2) 屏前距发电机侧不宜小于 1.5m。

6.1.8 发电机组的自启动应符合下列规定：

1 机组应处于常备启动状态。一类高层建筑及火灾自动报警系统保护对象分级为一级建筑物的发电机组，应设有自动启动装置，当市电中断时，机组应立即启动，并应在 30s 内供电。

当采用自动启动有困难时，二类高层建筑及二级保护对象建筑物的发电机组，可采用手动启动装置。

机组应与市电连锁，不得与其并列运行。当市电恢复时，机组应自动退出工作，并延时停机。

2 为了避免防灾用电设备的电动机同时启动而造成柴油发电机组熄火停机，用电设备应具有不同延时，错开启动时间。重要性相同时，宜先启动容量大的负荷。

3 自启动机组的操作电源、机组预热系统、燃料油、润滑油、冷却水以及室内环境温度等均应保证机组随时启动。水源及能源必须具有独立性，不得受市电停电的影响。

4 自备应急柴油发电机组自启动宜采用电启动方式，电启动设备应按下列要求设置：

- 1) 电启动用蓄电池组电压宜为 12V 或 24V，容量应按柴油机连续启动不少于 6 次确定；
- 2) 蓄电池组宜靠近启动电机设置，并应防止油、水浸入；
- 3) 应设置整流充电设备，其输出电压宜高于蓄电池组的电动势 50%，输出电流不小于蓄电池 10h 放电率电流。

6.1.9 发电机组的中性点工作制应符合下列规定：

1 发电机中性点接地应符合下列要求：

- 1) 只有单台机组时，发电机中性点应直接接地，机组的接地形式宜与低压配电系统接地形式一致；
- 2) 当两台机组并列运行时，机组的中性点应经刀开关接地；当两台机组的中性导体存在环流时，应只将其中一台发电机的中性点接地；
- 3) 当两台机组并列运行时，两台机组的中性点可经限流电抗器接地。

2 发电机中性导体上的接地刀开关，可根据发电机允许的不对称负荷电流及中性导体上可能出现的零序电流选择。

3 采用电抗器限制中性导体环流时，电抗器的额定电流可按发电机额定电流的 25% 选择，阻抗值可按通过额定电流时其端电压小于 10V 选择。

6.1.10 柴油发电机组的自动化应符合下列规定：

1 机组与电力系统电源不应并网运行，并应设置可靠连锁。

2 选择自启动机组应符合下列要求：

- 1) 当市电中断供电时，单台机组应能自动启动，并应

在 30s 内向负荷供电；

- 2) 当市电恢复供电后，应自动切换并延时停机；
- 3) 当连续三次自启动失败，应发出报警信号；
- 4) 应自动控制负荷的投入和切除；
- 5) 应自动控制附属设备及自动转换冷却方式和通风方式。

3 机组并列运行时，宜采用手动准同期。当两台自启动机组需并车时，应采用自动同期，并应在机组间同期后再向负荷供电。

6.1.11 储油设施的设置应符合下列规定：

1 当燃油来源及运输不便时，宜在建筑物主体外设置 40~64h 耗油量的储油设施；

2 机房内应设置储油间，其总储存量不应超过 8.0h 的燃油量，并应采取相应的防火措施；

3 日用燃油箱宜高位布置，出油口宜高于柴油机的高压射油泵；

4 卸油泵和供油泵可共用，应装设电动和手动各一台，其容量应按最大卸油量或供油量确定。

6.1.12 柴油发电机房的照明、接地与通信应符合下列规定：

- 1 机房各房间的照度应符合表 6.1.12 的规定；

表 6.1.12 机房各房间的照度

房间名称	照度值 (lx)	规定照度的平面
发电机间	$\geq 200$	地面
控制与配电室	$\geq 300$	距地面 0.75m
值班室	$\geq 300$	距地面 0.75m
储油间	$\geq 100$	地面
检修间 (检修场地)	$\geq 200$	地面

2 发电机间、控制及配电室应设备用照明，其照度不应低于表 6.1.12 的规定，持续供电时间不应小于 3h；

- 3 机房内的接地，宜采用共用接地；
- 4 燃油系统的设备与管道应采取防静电接地措施；
- 5 控制室与值班室应设通信电话，并应设消防专用电话分机。

6.1.13 当设计柴油发电机房时，给水排水、暖通和土建应符合下列规定：

1 给水排水：

- 1) 柴油机的冷却水水质，应符合机组运行技术条件要求；
- 2) 柴油机采用闭式循环冷却系统时，应设置膨胀水箱，其装设位置应高于柴油机冷却水的最高水位；
- 3) 冷却水泵应为一机一泵，当柴油机自带水泵时，宜设 1 台备用泵；
- 4) 机房内应设有洗手盆和落地洗涤槽。

2 暖通：

- 1) 宜利用自然通风排除发电机间内的余热，当不能满足温度要求时，应设置机械通风装置；
- 2) 当机房设置在高层民用建筑的地下层时，应设置防烟、排烟、防潮及补充新风的设施；
- 3) 机房各房间温湿度要求宜符合表 6.1.13-1 的规定；

表 6.1.13-1 机房各房间温湿度要求

房间名称	冬 季		夏 季	
	温度 (°C)	相对湿度 (%)	温度 (°C)	相对湿度 (%)
机房（就地操作）	15~30	30~60	30~35	40~75
机房（隔室操作、自动化）	5~30	30~60	32~37	≤75
控制及配电室	16~18	≤75	28~30	≤75
值班室	16~20	≤75	≤28	≤75

- 4) 安装自启动机组的机房，应满足自启动温度要求。

当环境温度达不到启动要求时，应采用局部或整机预热措施。在湿度较高的地区，应考虑防结露措施。

### 3 土建：

- 1) 机房应有良好的采光和通风；
- 2) 发电机间宜有两个出入口，其中一个应满足搬运机组的需要。门应为甲级防火门，并应采取隔声措施，向外开启；发电机间与控制室、配电室之间的门和观察窗应采取防火、隔声措施，门应为甲级防火门，并应开向发电机间；
- 3) 储油间应采用防火墙与发电机间隔开；当必须在防火墙上开门时，应设置能自行关闭的甲级防火门；
- 4) 当机房噪声控制达不到现行国家标准《城市区域环境噪声标准》GB 3096 的规定时，应做消声、隔声处理；
- 5) 机组基础应采取减振措施，当机组设置在主体建筑内或地下层时，应防止与房屋产生共振；
- 6) 柴油机基础宜采取防油浸的设施，可设置排油污沟槽，机房内管沟和电缆沟内应有 0.3% 的坡度和排水、排油措施；
- 7) 机房各工作房间的耐火等级与火灾危险性类别应符合表 6.1.13-2 的规定。

表 6.1.13-2 机房各工作房间耐火等级与火灾危险性类别

名 称	火灾危险性类别	耐火等级
发电机间	丙	一级
控制与配电室	戊	二级
储油间	丙	一级

## 6.2 应急电源装置 (EPS)

### 6.2.1 本节适用于应急电源装置 (EPS) 用作应急照明系统备



用电源时的选择和配电设计。

6.2.2 EPS 装置的选择应符合下列规定：

1 EPS 装置应按负荷性质、负荷容量及备用供电时间等要求选择。

2 EPS 装置可分为交流制式及直流制式。电感性和混合性的照明负荷宜选用交流制式；纯阻性及交、直流共用的照明负荷宜选用直流制式。

3 EPS 的额定输出功率不应小于所连接的应急照明负荷总容量的 1.3 倍。

4 EPS 的蓄电池初装容量应保证备用时间不小于 90min。

5 EPS 装置的切换时间应满足下列要求：

1) 用作安全照明电源装置时，不应大于 0.25s；

2) 用作疏散照明电源装置时，不应大于 5s；

3) 用作备用照明电源装置时，不应大于 5s；金融、商业交易场所不应大于 1.5s。

6.2.3 当 EPS 装置容量较大时，宜在电源侧采取高次谐波的治理措施。

6.2.4 EPS 配电系统的各级保护装置之间应有选择性配合。

6.2.5 EPS 装置的交流输入电源应符合下列要求：

1 EPS 宜采用两路电源供电，交流输入电源的总相对谐波含量不宜超过 10%。

2 EPS 系统的交流电源，不宜与其他冲击性负荷由同一变压器及母线段供电。

### 6.3 不间断电源装置 (UPS)

6.3.1 本节适用于不间断电源装置 (UPS) 的选择和配电设计。

6.3.2 符合下列情况之一时，应设置 UPS 装置：

1 当用电负荷不允许中断供电时；

2 允许中断供电时间为毫秒级的重要场所的应急备用电源。

6.3.3 UPS 装置的选择，应按负荷性质、负荷容量、允许中断

供电时间等要求确定，并应符合下列规定：

1 UPS 装置，宜用于电容性和电阻性负荷；

2 对电子计算机供电时，UPS 装置的额定输出功率应大于计算机各设备额定功率总和的 1.2 倍，对其他用电设备供电时，其额定输出功率应为最大计算负荷的 1.3 倍；

3 蓄电池组容量应由用户根据具体工程允许中断供电时间的要求选定；

4 不间断电源装置的工作制，宜按连续工作制考虑。

6.3.4 当 UPS 装置容量较大时，宜在电源侧采取高次谐波的治理措施。

6.3.5 UPS 配电系统各级保护装置之间，应有选择性配合。

6.3.6 UPS 系统的交流输入电源应符合本规范第 6.2.5 条的规定。

在 TN-S 供电系统中，UPS 装置的交流输入端宜设置隔离变压器或专用变压器；当 UPS 输出端的隔离变压器为 TN-S、TT 接地形式时，中性点应接地。

## 7 低 压 配 电

### 7.1 一 般 规 定

7.1.1 本章适用于民用建筑工频交流电压 1000V 及以下的低压配电设计。

7.1.2 低压配电系统的设计应根据工程的种类、规模、负荷性质、容量及可能的发展等因素综合确定。

7.1.3 确定低压配电系统时，应符合下列要求：

- 1 供电可靠和保证电能质量要求；
- 2 系统接线简单可靠并具有一定灵活性；
- 3 保证人身、财产、操作安全及检修方便；
- 4 节省有色金属，减少电能损耗；
- 5 经济合理，技术先进。

7.1.4 低压配电系统的设计应符合下列规定：

1 变压器二次侧至用电设备之间的低压配电级数不宜超过三级；

2 各级低压配电屏或低压配电箱宜根据发展的可能留有备用回路；

3 由市电引入的低压电源线路，应在电源箱的受电端设置具有隔离作用和保护作用的电器；

4 由本单位配变电所引入的专用回路，在受电端可装设不带保护的开关电器；对于树干式供电系统的配电回路，各受电端均应装设带保护的开关电器。

7.1.5 低压配电设计除应符合本规范外，尚应符合现行国家标准《低压配电设计规范》GB 50054 的规定。

## 7.2 低压配电系统

7.2.1 多层公共建筑及住宅的低压配电系统应符合下列规定：

1 照明、电力、消防及其他防灾用电负荷，应分别自成配电系统；

2 电源可采用电缆埋地或架空进线，进线处应设置电源箱，箱内应设置总开关电器；电源箱宜设在室内，当设在室外时，应选用室外型箱体；

3 当用电负荷容量较大或用电负荷较重要时，应设置低压配电室，对容量较大和较重要的用电负荷宜从低压配电室以放射式配电；

4 由低压配电室至各层配电箱或分配电箱，宜采用树干式或放射与树干相结合的混合式配电；

5 多层住宅的垂直配电干线，宜采用三相配电系统。

7.2.2 高层公共建筑及住宅的低压配电系统应符合下列规定：

1 高层公共建筑的低压配电系统，应将照明、电力、消防及其他防灾用电负荷分别自成系统。

2 对于容量较大的用电负荷或重要用电负荷，宜从配电室以放射式配电。

3 高层公共建筑的垂直供电干线，可根据负荷重要程度、负荷大小及分布情况，采用下列方式供电：

1) 可采用封闭式母线槽供电的树干式配电；

2) 可采用电缆干线供电的放射式或树干式配电；当为树干式配电时，宜采用电缆 T 接端子方式或预制分支电缆引至各层配电箱；

3) 可采用分区树干式配电。

4 高层公共建筑配电箱的设置和配电回路的划分，应根据防火分区、负荷性质和密度、管理维护方便等条件综合确定；

5 高层公共建筑的消防及其他防灾用电设施的供电要求，应符合本规范第 13 章的有关规定；

6 高层住宅的垂直配电干线，应采用三相配电系统。

### 7.3 特低电压配电

7.3.1 特低电压（ELV）的额定电压不应超过交流 50V。特低电压可分为安全特低电压（SELV）及保护特低电压（PELV）。

7.3.2 符合下列要求之一的设备，可作为特低电压电源：

1 一次绕组和二次绕组之间采用加强绝缘层或接地屏蔽层隔离的安全隔离变压器。

2 安全等级相当于安全隔离变压器的电源。

3 电化电源或与电压较高回路无关的其他电源。

4 符合相应标准的某些电子设备。这些电子设备已经采取了措施，可以保障即使发生内部故障，引出端子的电压也不超过交流 50V；或允许引出端子上出现大于交流 50V 的规定电压，但能保证在直接接触或间接接触情况下，引出端子上的电压立即降至不大于交流 50V。

7.3.3 特低电压配电应符合下列要求：

1 SELV 和 PELV 的回路应满足下列要求：

1) ELV 回路的带电部分与其他回路之间应具有基本绝缘；ELV 回路与有较高电压回路的带电部分之间可采用双重绝缘或加强绝缘作保护隔离，也可采用基本绝缘加隔板；

2) SELV 回路的带电部分应与地之间具有基本绝缘；

3) PELV 回路和设备外露可导电部分应接地。

2 ELV 系统的回路导线至少应具有基本绝缘，并应与其他带电回路的导线实行物理隔离，当不能满足要求时，可采取下列措施之一：

1) SELV 和 PELV 的回路导线除应具有基本绝缘外，并应封闭在非金属护套内或在基本绝缘外加护套；

2) ELV 与较高电压回路的导体，应以接地的金属屏蔽层或接地的金属护套分隔开；

- 3) ELV 回路导体可与不同电压回路导体共用一根多芯电缆或导体组内，但 ELV 回路导体的绝缘水平，应按其他回路最高电压确定。
- 3 ELV 系统的插头及插座应符合下列要求：
  - 1) 插头必须不可能插入其他电压系统的插座内；
  - 2) 插座必须不可能被其他电压系统的插头插入；
  - 3) SELV 系统的插头和插座不得设置保护导体触头。
- 4 安全特低电压回路应符合下列要求：
  - 1) SELV 回路的带电部分严禁与大地、其他回路的带电部分及保护导体相连接；
  - 2) SELV 回路的用电设备外露可导电部分不应与大地、其他回路的保护导体、用电设备外露可导电部分及外界可导电部分相连接。

#### 7.3.4 ELV 系统的保护，应符合下列规定：

1 当 SELV 回路由安全隔离变压器供电且无分支回路时，其线路的短路保护和过负荷保护，可由变压器一次侧的保护电器完成。

2 当具有两个及以上 SELV 分支回路时，每一个分支回路的首端应设有保护电器。

3 当 SELV 超过交流 25V 或设备浸在水中时，SELV 和 PELV 回路应具有下列基本防护：

- 1) 带电部分应完全由绝缘层覆盖，且该绝缘层应只有采取破坏性手段才能除去；
  - 2) 带电部分必须设在防护等级不低于 IP2X 的遮栏后面或外护物里面，其顶部水平面栅栏的防护等级不应低于 IP4X；
  - 3) 设备绝缘应符合电力设备标准的有关规定。
- 4 在正常干燥的情况下，下列情况可不设基本防护：
- 1) 标称电压不超过交流 25V 的 SELV 系统；
  - 2) 标称电压不超过交流 25V 的 PELV 系统，并且外露

可导电部分或带电部分由保护导体连接至总接地端子；

3) 标称电压不超过 12V 的其他任何情况。

7.3.5 ELV 宜应用在下列场所及范围：

- 1 潮湿场所（如喷水池、游泳池）内的照明设备；
- 2 狭窄的可导电场所；
- 3 正常环境条件使用的移动式手持局部照明；
- 4 电缆隧道内照明。

## 7.4 导体选择

7.4.1 低压配电导体选择应符合下列规定：

1 电缆、电线可选用铜芯或铝芯，民用建筑宜采用铜芯电缆或电线；下列场所应选用铜芯电缆或电线：

- 1) 易燃、易爆场所；
- 2) 重要的公共建筑和居住建筑；
- 3) 特别潮湿场所和对铝有腐蚀的场所；
- 4) 人员聚集较多的场所；
- 5) 重要的资料室、计算机房、重要的库房；
- 6) 移动设备或有剧烈振动的场所；
- 7) 有特殊规定的其他场所。

2 导体的绝缘类型应按敷设方式及环境条件选择，并应符合下列规定：

- 1) 在一般工程中，在室内正常条件下，可选用聚氯乙烯绝缘聚氯乙烯护套的电缆或聚氯乙烯绝缘电线；有条件时，可选用交联聚乙烯绝缘电力电缆和电线；
- 2) 消防设备供电线路的选用，应符合本规范第 13.10 节的规定；
- 3) 对一类高层建筑以及重要的公共场所等防火要求高的建筑物，应采用阻燃低烟无卤交联聚乙烯绝缘电力电缆、电线或无烟无卤电力电缆、电线。

3 绝缘导体应符合工作电压的要求，室内敷设塑料绝缘电线不应低于 0.45/0.75kV，电力电缆不应低于 0.6/1kV；

7.4.2 低压配电导体截面的选择应符合下列要求：

- 1) 按敷设方式、环境条件确定的导体截面，其导体载流量不应小于预期负荷的最大计算电流和按保护条件所确定的电流；
- 2) 线路电压损失不应超过允许值；
- 3) 导体应满足动稳定与热稳定的要求；
- 4) 导体最小截面应满足机械强度的要求，配电线路每一相导体截面不应小于表 7.4.2 的规定。

表 7.4.2 导体最小允许截面

布线系统形式	线路用途	导体最小截面 (mm <sup>2</sup> )	
		铜	铝
固定敷设的电缆和绝缘电线	电力和照明线路	1.5	2.5
	信号和控制线路	0.5	—
固定敷设的裸导体	电力(供电)线路	10	16
	信号和控制线路	4	—
用绝缘电线和电缆的柔性连接	任何用途	0.75	—
	特殊用途的特低压电路	0.75	—

7.4.3 导体敷设的环境温度与载流量校正系数应符合下列规定：

1 当沿敷设路径各部分的散热条件不相同，电缆载流量应按最不利的部分选取。

2 导体敷设处的环境温度，应满足下列规定：

- 1) 对于直接敷设在土壤中的电缆，应采用埋深处历年最热月的平均地温；
- 2) 敷设在室外空气中或电缆沟中时，应采用敷设地区最热月的日最高温度平均值；
- 3) 敷设在室内空气中时，应采用敷设地点最热月的日最高温度平均值，有机械通风的应按通风设计温度；



4) 敷设在室内电缆沟中时, 应采用敷设地点最热月的日最高温度平均值加 5℃。

3 导体的允许载流量, 应根据敷设处的环境温度进行校正, 校正系数应符合表 7.4.3-1 和表 7.4.3-2 的规定。

表 7.4.3-1 环境空气温度不等于 30℃ 时的校正系数

环境温度 (℃)	绝 缘			
	PVC	XLPE 或 EPR	矿物绝缘*	
			PVC 外护层和易于 接触的裸护套 70℃	不允许接触的 裸护套 105℃
10	1.22	1.15	1.26	1.14
15	1.17	1.12	1.20	1.11
20	1.12	1.08	1.14	1.07
25	1.06	1.04	1.07	1.04
35	0.94	0.96	0.93	0.96
40	0.87	0.91	0.85	0.92
45	0.79	0.87	0.77	0.88
50	0.71	0.82	0.67	0.84
55	0.61	0.76	0.57	0.80
60	0.50	0.71	0.45	0.75
65	—	0.65	—	0.70
70	—	0.58	—	0.65
75	—	0.50	—	0.60
80	—	0.41	—	0.54
85	—	—	—	0.47
90	—	—	—	0.40
95	—	—	—	0.32

注: 1 用于敷设在空气中的电缆载流量校正;

2 \* 更高的环境温度, 与制造厂协商解决;

3 PVC-聚氯乙烯、XLPE-交联聚乙烯、EPR-乙丙橡胶。

表 7.4.3-2 地下温度不等于 20℃ 的电缆载流量的校正系数

埋地环境温度 (°C)	绝 缘	
	PVC	XLPE 和 EPR
10	1.10	1.07
15	1.05	1.04
25	0.95	0.96
30	0.89	0.93
35	0.84	0.89
40	0.77	0.85
45	0.71	0.80
50	0.63	0.76
55	0.55	0.71
60	0.45	0.65
65	—	0.60
70	—	0.53
75	—	0.46
80	—	0.38

注：用于敷设于地下管道中的电缆载流量校正。

4 当土壤热阻系数与载流量对应的热阻系数不同时，敷设在土壤中的电缆的载流量应进行校正，其校正系数应符合表 7.4.3-3 的规定。

表 7.4.3-3 土壤热阻系数不同于 2.5K·m/W 时电缆的载流量校正系数

热阻系数 K·m/W	1	1.5	2	2.5	3
校正系数	1.18	1.10	1.05	1.00	0.96

注：1 此校正系数适用于埋地管道中的电缆，管道埋设深度不大于 0.8m；

2 对于直埋电缆，当土壤热阻系数小于 2.5K·m/W 时，此校正系数可提高。

7.4.4 电线、电缆在不同敷设方式时，其载流量的校正系数应

符合下列规定：

1 多回路或多根多芯电缆成束敷设的载流量校正系数应符合表 7.4.4-1 的规定；

表 7.4.4-1 多回路或多根多芯电缆成束敷设的校正系数

项目	排列（电缆相互接触）	回路数或多芯电缆数											
		1	2	3	4	5	6	7	8	9	12	16	20
1	嵌入式或封闭式成束敷设在空气中的一个表面上	1.00	0.80	0.70	0.65	0.60	0.57	0.54	0.52	0.50	0.45	0.41	0.38
2	单层敷设在墙、地板或无孔托盘上	1.00	0.85	0.79	0.75	0.73	0.72	0.72	0.71	0.70	多于 9 个回路或 9 根多芯电缆不再减小校正系数		
3	单层直接固定在木质顶棚下	0.95	0.81	0.72	0.68	0.66	0.64	0.63	0.62	0.61			
4	单层敷设在水平或垂直的有孔托盘上	1.00	0.88	0.82	0.77	0.75	0.73	0.73	0.72	0.72			
5	单层敷设在梯架或夹板上	1.00	0.87	0.82	0.80	0.80	0.79	0.79	0.78	0.78			

注：1 适用于尺寸和负荷相同的电缆束。

2 相邻电缆水平间距超过了 2 倍电缆外径时，可不校正。

3 下列情况可使用同一系数：

——由 2 根或 3 根单芯电缆组成的电缆束；

——多芯电缆。

4 当系统中同时有 2 芯和 3 芯电缆时，应以电缆总数作为回路数，2 芯电缆应作为 2 根带负荷导体，3 芯电缆应作为 3 根带负荷导体查取表中相应系数。

5 当电缆束中含有  $n$  根单芯电缆时，可作为  $n/2$  回路（2 根负荷导体回路）或  $n/3$  回路（3 根负荷导体回路）。

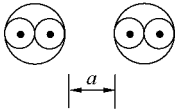
2 多回路直埋电缆的载流量校正系数，应符合表 7.4.4-2 的规定；

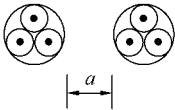
表 7.4.4-2 多回路直埋电缆的校正系数

回路数	电缆间的间距 $a$				
	无间距（电缆相互接触）	一根电缆外径	0.125m	0.25m	0.5m
2	0.75	0.80	0.85	0.90	0.90
3	0.65	0.70	0.75	0.80	0.85
4	0.60	0.60	0.70	0.75	0.80
5	0.55	0.55	0.65	0.70	0.80
6	0.50	0.55	0.60	0.70	0.80

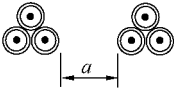
多芯电缆

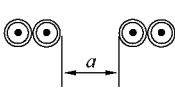




单芯电缆





注：适于埋地深度 0.7m，土壤热阻系数为  $2.5K \cdot m/W$ 。

3 当线路中存在高次谐波时，在选择导体截面时应对载流量加以校正，校正系数应符合表 7.4.4-3 的规定。当预计中性导体电流高于相导体电流时，电缆截面应按中性导体电流来选择。当中性导体电流大于相电流 135%且按中性导体电流选择电缆截面时，电缆的载流量可不校正。当按中性导体电流选择电缆截面，而中性导体电流不高于相电流时，应按表 7.4.4-3 选用校正系数。

表 7.4.4-3 4 芯和 5 芯电缆存在高次谐波的校正系数

相电流中三次谐波 分量 (%)	降 低 系 数	
	按相电流选择截面	按中性导体电流选择截面
0~15	1.00	—
15~33	0.86	—
33~45	—	0.86
>45	—	1.00

注：此表所给的校正系数仅适用于 4 芯或 5 芯电缆内中性导体与相导体有相同的绝缘和相等的截面。当预计有显著（大于 10%）的 9 次、12 次等高次谐波存在时，可用一个较小的校正系数。当在相与相之间存在大于 50% 的不平衡电流时，可使用一个更小的校正系数。

#### 7.4.5 中性导体和保护导体截面的选择应符合下列规定：

##### 1 具有下列情况时，中性导体应和相导体具有相同截面：

- 1) 任何截面的单相两线制电路；
- 2) 三相四线和单相三线电路中，相导体截面不大于  $16\text{mm}^2$ （铜）或  $25\text{mm}^2$ （铝）。

##### 2 三相四线制电路中，相导体截面大于 $16\text{mm}^2$ （铜）或 $25\text{mm}^2$ （铝）且满足下列全部条件时，中性导体截面可小于相导体截面：

- 1) 在正常工作时，中性导体预期最大电流不大于减小了的中性导体截面的允许载流量。
- 2) 对 TT 或 TN 系统，在中性导体截面小于相导体截面的地方，中性导体上需装设相应于该导体截面的过电流保护，该保护应使相导体断电但不必断开中性导体。当满足下列两个条件时，则中性导体上不需要装设过电流保护：
  - 回路相导体的保护装置已能保护中性导体；
  - 在正常工作时可能通过中性导体上的最大电流明显小于该导体的载流量。

##### 3) 中性导体截面不小于 $16\text{mm}^2$ （铜）或 $25\text{mm}^2$ （铝）。

3 保护导体必须有足够的截面，其截面可用下列方法之一确定：

1) 当切断时间在 0.1~5s 时，保护导体的截面应按下式确定：

$$S \geq \frac{\sqrt{I^2 t}}{K} \quad (7.4.5)$$

式中  $S$ ——截面积 ( $\text{mm}^2$ )；

$I$ ——发生了阻抗可以忽略的故障时的故障电流（方均根值）(A)；

$t$ ——保护电器自动切断供电的时间 (s)；

$K$ ——取决于保护导体、绝缘和其他部分的材料以及初始温度和最终温度的系数，可按现行国家标准《电气设备的选择和安装接地配置、保护导体和保护联结导体》GB 16895.3 计算和选取。

对常用的不同导体材料和绝缘的保护导体的  $K$  值可按表 7.4.5-1 选取。

表 7.4.5-1 不同导体材料和绝缘的  $K$  值

绝缘 材料		导体绝缘					矿物质	
		70°C PVC	90°C PVC	85°C 橡胶	60°C 橡胶	带 PVC	裸的	
初始温度 (°C)		70	90	85	60	70	105	
最终温度 (°C)		160/140	160/140	220	200	160	250	
导体材料	铜	115/103	100/86	134	141	115	135	
	铝	76/68	66/57	89	93	—	—	

当计算所得截面尺寸是非标准尺寸时，应采用较大标准截面的导体。

2) 当保护导体与相导体使用相同材料时，保护导体截面不应小于表 7.4.5-2 的规定。

表 7.4.5-2 保护导体的最小截面 (mm<sup>2</sup>)

相导体的截面 $S$	相应保护导体的最小截面 $S$
$S \leq 16$	$S$
$16 < S \leq 35$	16
$S > 35$	$S/2$

在任何情况下，供电电缆外护物或电缆组成部分以外的每根保护导体的截面均应符合下列规定：

——有防机械损伤保护时，铜导体不得小于  $2.5\text{mm}^2$ ；铝导体不得小于  $16\text{mm}^2$ ；

——无防机械损伤保护时，铜导体不得小于  $4\text{mm}^2$ ；铝导体不得小于  $16\text{mm}^2$ 。

4 TN-C、TN-C-S 系统中的 PEN 导体应满足下列要求：

- 1) 必须有耐受最高电压的绝缘；
- 2) TN-C-S 系统中的 PEN 导体从某点分为中性导体和保护导体后，不得再将这些导体互相连接。

7.4.6 外界可导电部分，严禁用作 PEN 导体。

## 7.5 低压电器的选择

7.5.1 低压电器的选择应符合下列规定：

1 选用的电器应符合下列规定：

- 1) 电器的额定电压、额定频率应与所在回路标称电压及标称频率相适应；
- 2) 电器的额定电流不应小于所在回路的计算电流；
- 3) 电器应适应所在场所的环境条件；
- 4) 电器应满足短路条件下的动稳定与热稳定的要求。用于断开短路电流的电器，应满足短路条件下的通断能力。

2 当维护测试和检修设备需断开电源时，应设置隔离电器。隔离电器应具有将电气装置从供电电源绝对隔离的功能，并应采用

取措施，防止任何设备无意地通电。

3 隔离电器可采用下列器件：

- 1) 多极、单极隔离开关或隔离器；
- 2) 插头和插座；
- 3) 熔断器；
- 4) 连接片；
- 5) 不需要拆除导线的特殊端子；
- 6) 具有隔离功能的断路器。

4 严禁将半导体电器作隔离电器。

5 功能性开关电器选择应符合下列规定：

- 1) 功能性开关电器应能适合于可能有的最繁重的工作制；
- 2) 功能性开关电器可仅控制电流而不必断开负载；
- 3) 不应将断开器件、熔断器和隔离器用作功能性开关电器。

6 功能性开关电器可采用下列器件：

- 1) 开关；
- 2) 半导体通断器件；
- 3) 断路器；
- 4) 接触器；
- 5) 继电器；
- 6) 16A 及以下的插头和插座。

7 多极电器所有极上的动触头应机械联动，并应可靠地同时闭合和断开，仅用于中性导体的触头应在其他触头闭合之前先闭合，在其他触头断开之后才断开。

8 当多个低压断路器同时装入密闭箱体时，应根据环境温度、散热条件及断路器的数量、特性等因素，确定降容系数。

7.5.2 在 TN-C 系统中，严禁断开 PEN 导体，不得装设断开 PEN 导体的电器。

7.5.3 三相四线制系统中四极开关的选用，应符合下列规定：



1 保证电源转换的功能性开关电器应作用于所有带电导体，且不得使这些电源并联；

2 TN-C-S、TN-S系统中的电源转换开关，应采用切断相导体和中性导体的四极开关；

3 正常供电电源与备用发电机之间，其电源转换开关应采用四极开关；

4 TT系统的电源进线开关应采用四级开关；

5 IT系统中当有中性导体时应采用四极开关。

7.5.4 自动转换开关电器（ATSE）的选用应符合下列规定：

1 应根据配电系统的要求，选择高可靠性的ATSE电器，其特性应满足现行国家标准《低压开关设备和控制设备》GB/T 14048.11的有关规定；

2 ATSE的转换动作时间，应满足负荷允许的最大断电时间的要求；

3 当采用PC级自动转换开关电器时，应能耐受回路的预期短路电流，且ATSE的额定电流不应小于回路计算电流的125%；

4 当采用CB级ATSE为消防负荷供电时，应采用仅具短路保护的断路器组成的ATSE，其保护选择性应与上下级保护电器相配合；

5 所选用的ATSE应具有检修隔离功能；当ATSE本体没有检修隔离功能时，设计上应采取隔离措施；

6 ATSE的切换时间应与供电系统继电保护时间相配合，并应避免连续切换；

7 ATSE为大容量电动机负荷供电时，应适当调整转换时间，在先断后合的转换过程中保证安全可靠切换。

## 7.6 低压配电线路的保护

7.6.1 低压配电线路的保护应符合下列规定：

1 低压配电线路应根据不同故障类别和具体工程要求装设

短路保护、过负荷保护、接地故障保护、过电压及欠电压保护，作用于切断供电电源或发出报警信号；

2 配电线路采用的上下级保护电器，其动作应具有选择性，各级之间应能协调配合；对于非重要负荷的保护电器，可采用无选择性切断；

3 对电动机、电梯等用电设备的配电线路的保护，除应符合本章规定外，尚应符合本规范第 9 章的有关规定。

7.6.2 配电线路的短路保护应在短路电流对导体和连接件产生的热效应和机械力造成危险之前切断短路电流。

7.6.3 配电线路的短路保护应符合下列规定：

1 短路保护电器的分断能力不应小于保护电器安装处的预期短路电流。当供电侧已装设具有所需的分断能力的其他保护电器时，短路保护电器的分断能力可小于预期短路电流，但两个保护电器的特性必须配合。

2 绝缘导体的热稳定校验应符合下列规定：

1) 当短路持续时间不大于 5s 时，绝缘导体的热稳定应按下式进行校验：

$$S \geq \frac{I}{K} \sqrt{t} \quad (7.6.3-1)$$

式中  $S$ ——绝缘导体的线芯截面 ( $\text{mm}^2$ )；

$I$ ——短路电流有效值 (方均根值) (A)；

$t$ ——在已达到正常运行时的最高允许温度的导体上升至极限温度的时间 (s)；

$K$ ——不同绝缘、不同线芯材料的  $K$  值，应符合表 7.4.5-1 的规定。

2) 当短路持续时间小于 0.1s 时，应计入短路电流非周期分量的影响；当短路持续时间大于 5s 时应计入散热影响。

3 低压断路器的灵敏度应按下式校验：

$$K_{LZ} = \frac{I_{\text{dmin}}}{I_{\text{zd}}} \geq 1.3 \quad (7.6.3-2)$$

式中  $K_{LZ}$ ——低压断路器动作灵敏系数；

$I_{\text{dmin}}$ ——被保护线路预期短路电流中的最小电流（A），在 TN、TT 系统中为单相短路电流；

$I_{\text{zd}}$ ——低压断路器瞬时或短延时过电流脱扣器整定电流（A）。

**7.6.4 配电线路的过负荷保护**，应在过负荷电流引起的导体温升对导体的绝缘、接头、端子或导体周围的物质造成损害前切断负荷电流。对于突然断电比过负荷造成的损失更大的线路，该线路的过负荷保护应作用于信号而不应切断电路。

**7.6.5 配电线路的过负荷保护应符合下列规定：**

1 过负荷保护电器宜采用反时限特性的保护电器，其分断能力可低于电器安装处的短路电流值，但应能承受通过的短路能量，并应符合本规范第 7.6.3 条第 1 款的要求。

2 过负荷保护电器的动作特性应同时满足下列条件：

$$I_B \leq I_n \leq I_z \quad (7.6.5-1)$$

$$I_2 \leq 1.45I_z \quad (7.6.5-2)$$

式中  $I_B$ ——线路的计算负荷电流（A）；

$I_n$ ——熔断器熔体额定电流或断路器额定电流或整定电流（A）；

$I_z$ ——导体允许持续载流量（A）；

$I_2$ ——保证保护电器在约定时间内可靠动作的电流（A）。当保护电器为低压断路器时， $I_2$ 为约定时间内的约定动作电流；当为熔断器时， $I_2$ 为约定时间内的约定熔断电流。

3 对于多根并联导体组成的线路，当采用一台保护电器保护所有导体时，其线路的允许持续载流量（ $I_z$ ）应为每根并联导体的允许持续载流量之和，并应符合下列规定：

- 1) 导体的材质、截面、长度和敷设方式均应相同；
- 2) 线路全长内应无分支线路引出。

**7.6.6 配电线路的过电压及欠电压保护应符合下列规定：**

1 配电线路的大气过电压保护应符合本规范第 11 章的有关规定；

2 当电压下降或失压以及随后电压恢复会对人员和财产造成危险时，或电压下降能造成电气装置和用电设备的严重损坏时，应装设欠电压保护；

3 当被保护用电设备的运行方式允许短暂断电或短暂失压而不出现危险时，欠电压保护器可延时动作。

7.6.7 建筑物的电源进线或配电干线分支处的接地故障报警应符合下列规定：

1 住宅、公寓等居住建筑应设置剩余电流动作报警器；

2 医院及疗养院，影、剧院等大型娱乐场所，图书馆、博物馆、美术馆等大型文化场所，商场、超市等大型场所及地下汽车停车场等宜设置剩余电流动作报警器。

7.6.8 保护电器的装设位置应符合下列规定：

1 当配电线路的导线截面减少或其特征、安装方式及结构改变时，应在分支或被改变的线路与电源线路的连接处装设短路保护和过负荷保护电器。

2 当分支或被改变的线路同时符合下列规定时，在与电源线路的连接处，可不装设短路保护和过负荷保护电器：

1) 当截面减少或被改变处的供电侧已按本规范第

7.6.2~7.6.5 条的规定装设短路保护和过负荷保护电器，且其工作特性已能保护位于负荷侧的线路时；

2) 该段线路应采取措施将短路危险减至最小；

3) 该段线路不应靠近可燃物。

3 短路保护电器应装设在低压配电线路不接地的各相（或极）上，但对于中性点不接地且 N 导体不引出的三相三线配电系统，可只在二相（或极）上装设保护电器。

4 在 TT 或 TN-S 系统中，当 N 导体的截面与相导体相同，或虽小于相导体但能被相导体上的保护电器所保护时，N 导体上可不装设保护。当 N 导体不能被相导体保护电器所保护时，

应另在 N 导体上装设保护电器保护，并应将相应相导体电路断开，可不必断开 N 导体。

## 7.7 低压配电系统的电击防护

7.7.1 低压配电系统的电击防护可采取下列三种措施：

- 1 直接接触防护，适用于正常工作时的电击防护或基本防护；
- 2 间接接触防护，适用于故障情况下的电击防护；
- 3 直接接触及间接接触两者兼有的防护。

7.7.2 直接接触防护可采用下列方式：

1 可将带电体进行绝缘。被绝缘的设备应符合该电气设备国家现行的绝缘标准。

2 可采用遮栏和外护物的防护。遮栏和外护物在技术上应符合现行国家标准《建筑物电气装置电击防护》GB/T 14821.1 的有关规定。

3 可采用阻挡物进行防护。阻挡物应满足下列规定：

- 1) 应防止身体无意识地接近带电部分；
- 2) 应防止设备运行期中无意识地触及带电部分。

4 应使设备置于伸臂范围以外的防护。能同时触及不同电位的两个带电部位间的距离，严禁在伸臂范围以内。计算伸臂范围时，必须将手持较大尺寸的导电物件计算在内。

5 可采用安全特低电压（SELV）系统供电。

6 可采用剩余电流动作保护器作为附加保护。

7.7.3 间接接触防护可采用下列方式：

1 可采用自动切断电源的保护（包括剩余电流动作保护）；

2 可将电气设备安装在非导电场所内；

3 可使用双重绝缘或加强绝缘的保护；

4 可采用等电位联结的保护；

5 可采用电气隔离；

6 采用安全特低电压（SELV）系统供电。

7.7.4 接地故障保护（间接接触防护）应符合下列规定：

1 接地故障保护的设置应防止人身间接电击以及电气火灾、线路损坏等事故；接地故障保护电器的选择，应根据配电系统的接地形式，移动式、手持式或固定式电气设备的区别以及导体截面等因素经技术经济比较确定；

2 本节接地故障保护措施只适用于防电击保护分类为 I 类的电气设备，设备所在的环境为正常环境，人身电击安全电压限值为 50V；

3 采用接地故障保护时，建筑物内应作总等电位联结，并符合本规范第 12.6 节的规定；

4 当电气装置或电气装置某一部分的自动切断电源保护不能满足切断故障回路的时间要求时，应在局部范围内作辅助等电位联结。

当难以确定辅助等电位联结的有效性时，可采用下式进行校验：

$$R \leq \frac{50}{I_a} \quad (7.7.4)$$

式中  $R$ ——可同时触及的外露可导电部分和外界外可导电部分之间的电阻（ $\Omega$ ）；

$I_a$ ——保护电器的动作电流（对过电流保护器，应是 5s 以内的动作电流；对剩余电流动作保护器，应是额定剩余动作电流）（A）。

7.7.5 对于相导体对地标称电压为 220V 的 TN 系统配电线路的接地故障保护，其切断故障回路的时间应符合下列要求：

1 对于配电线路或仅供给固定式电气设备用电的末端线路，不应大于 5s；

2 对于供电给手持式电气设备和移动式电气设备末端线路或插座回路，不应大于 0.4s。

7.7.6 TN 系统的接地故障保护（间接接触防护）应符合下列规定：

1 TN 系统接地故障保护的動作特性应符合下式要求：

$$Z_s \cdot I_a \leq U_0 \quad (7.7.6)$$

式中  $Z_s$ ——接地故障回路的阻抗（包括电源内阻、电源至故障点之间的带电导体及故障点至电源之间的保护导体的阻抗在内的阻抗）（ $\Omega$ ）；

$I_a$ ——保护电器在按表 7.7.6 规定的与标称电压相对应的时间内，或满足本规范 7.7.5 条第 1 款的规定时，在不超过 5s 的时间内自动切断电源的動作电流（A）；

$U_0$ ——对地标称交流电压（方均根值）（V）。

2 对直接向 I 类手持式或移动式设备供电的末端回路，其切断故障回路的时间不宜大于表 7.7.6 的规定。

表 7.7.6 TN 系统的 longest 切断时间

$U_0$ (V)	切断时间 (s)
220	0.4
380	0.2
>380	0.1

3 下列回路的切断时间可超过表 7.7.6 的规定，但不应超过 5s：

- 1) 配电线路；
- 2) 供电给固定式设备的末端回路，且在给该回路供电的配电箱内不宜有直接向 I 类手持式或移动式设备供电的末端回路；
- 3) 供电给固定式设备的末端回路，当在给该回路供电的配电箱内接有按表 7.7.6 规定的切断时间进行切断的直接向手持式或移动式设备供电的末端回路时，应满足下列条件之一：

——配电箱与总等电位联结的接点之间的保护导体

阻抗不应大于  $\left(\frac{50}{U_0} Z_s\right) \Omega$ ；

——应在配电箱处作等电位联结；联结范围应符合本规范第 12.6 节的规定。

4 TN 系统配电线路应采用下列接地故障保护：

- 1) 当采用过电流保护能满足本规范 7.7.5 条和本条第 1~3 款切断故障回路的时间要求时，宜采用过电流保护兼作接地故障保护；
- 2) 当采用过电流保护不能满足本规范 7.7.5 条和本条第 1~3 款要求时，宜实行辅助等电位联结，也可采用剩余电流动作保护。

7.7.7 TT 系统的接地故障保护（间接接触防护）应符合下列规定：

- 1 TT 系统接地故障保护的動作特性应符合下式要求：

$$R_A \cdot I_a \leq 50V \quad (7.7.7)$$

式中  $R_A$ ——接地极和外露可导电部分的保护导体电阻之和 ( $\Omega$ )；

$I_a$ ——保证保护电器切断故障回路的動作电流 (A)。当采用过电流保护电器时，反时限特性过电流保护电器的  $I_a$  应为保证在 5s 内切断的电流；采用瞬时動作特性过电流保护电器的  $I_a$  应为保证瞬时動作的最小电流。当采用剩余电流动作保护器时， $I_a$  应为其额定剩余動作电流。

2 在 TT 系统中，由同一接地故障保护电器保护的外露可导电部分应采用 PE 导体连接。

3 当不能满足本条第 1 款的要求时，应采用辅助等电位联结。

7.7.8 IT 系统的接地故障保护（间接接触防护）应符合下列规定：

1 在 IT 系统中，当发生第一次接地故障时，应由绝缘监视器发出音响或灯光信号，其動作电流应符合下式要求：

$$R_A \cdot I_d \leq 50V \quad (7.7.8-1)$$



式中  $R_A$ ——外露可导电部分的接地电阻 ( $\Omega$ );

$I_a$ ——相导体与外露可导电部分之间出现阻抗可忽略不计的第一次故障时的故障电流 (A), 应计及电气装置的泄漏电流和总接地阻抗值的影响。

2 IT 系统的外露可导电部分可共用同一接地网接地, 亦可单独地或成组地接地。

对于外露可导电部分为单独接地或成组接地的 IT 系统发生第二次异相接地故障时, 其故障回路的切断应符合本规范第 7.7.7 条 TT 系统的要求。

对于外露可导电部分为共用接地的 IT 系统发生第二次异相接地故障时, 其故障回路的切断应符合本规范第 7.7.6 条 TN 系统的要求。

3 IT 系统中发生第二次异相接地故障时, 应由过电流保护电器或剩余电流动作保护器切断故障电路, 并应符合下列要求:

- 1) 当 IT 系统不引出 N 导体, 且线路标称电压为 220/380V 时, 保护电器应在 0.4s 内切断故障回路, 并符合下式要求:

$$Z_s \cdot I_a \leq \frac{\sqrt{3}}{2} U_0 \quad (7.7.8-2)$$

式中  $Z_s$ ——包括相导体和 PE 导体在内的故障回路阻抗 ( $\Omega$ );

$I_a$ ——保护电器在规定时间内切断故障回路的动作电流 (A);

$U_0$ ——相导体与中性导体之间的标称交流电压 (方均根值) (V)。

- 2) 当 IT 系统引出 N 导体, 线路标称电压为 220/380V 时, 保护电器应在 0.8s 内切断故障回路, 并应符合下式要求:

$$Z'_s \cdot I_a \leq \frac{1}{2} U_0 \quad (7.7.8-3)$$

式中  $Z'_s$ ——包括中性导体和保护导体在内的故障回路阻抗

( $\Omega$ )。

4 IT 系统不宜引出 N 导体。

7.7.9 电击防护装设的低压电器应符合下列要求：

1 TN 系统采用的保护电器应符合下列规定：

- 1) 可采用过电流动作保护电器；
- 2) TN-S 系统可使用剩余电流动作保护电器；
- 3) TN-C-S 系统使用剩余电流动作保护电器时，PEN 导体不得接在其负荷侧，保护导体与 PEN 导体的连接应在剩余电流动作保护器电源侧进行；
- 4) TN-C 系统中不得使用剩余电流动作保护。

2 TT 系统可采用下列保护电器：

- 1) 剩余电流动作保护器；
- 2) 过电流动作保护器，适用于接地极和外露可导电部分的保护导体的电阻的和很小时。

3 IT 系统可采用下列监视器或保护电器：

- 1) 绝缘监视器；
- 2) 过电流动作保护电器；
- 3) 剩余电流动作保护器。

7.7.10 剩余电流动作保护的设置应符合下列规定：

1 下列设备的配电线路应设置剩余电流动作保护：

- 1) 手持式及移动式用电设备；
- 2) 室外工作场所的用电设备；
- 3) 环境特别恶劣或潮湿场所的电气设备；
- 4) 家用电器回路或插座回路；
- 5) 由 TT 系统供电的用电设备；
- 6) 医疗电气设备，急救和手术用电设备的配电线路的剩余电流动作保护宜作用于报警。

2 剩余电流动作保护装置的动作电流应符合下列规定：

- 1) 在用作直接接触防护的附加保护或间接接触防护时，剩余动作电流不应超过 30mA；

2) 电气布线系统中接地故障电流的额定剩余电流动作值不应超过 500mA。

3 PE 导体严禁穿过剩余电流动作保护器中电流互感器的磁回路。

4 TN 系统配电线路采用剩余电流动作保护时，可选用下列接线方式之一：

1) 可将被保护的外露可导电部分与剩余电流动作保护器电源侧的 PE 导体相连接，并应符合本规范公式 (7.7.6) 的要求；

2) 当剩余电流动作保护器保护的线路和设备的接地形式按局部 TT 系统处理时，可将被保护线路及设备的外露可导电部分接至专用的接地极上，并应符合本规范公式 (7.7.7) 的要求。

5 IT 系统中采用剩余电流动作保护器切断第二次异相接地故障时，保护器额定不动作电流应大于第一次接地故障时的相导体内流过的接地故障电流。

6 对于多级装设的剩余电流动作保护器，其时限和剩余电流动作值应有选择性配合。

7 当装设剩余电流动作保护电器时，应能将其所保护的回路所有带电导体断开。

8 剩余电流动作保护器的选择和回路划分，应做到在主要回路所接的负荷正常运行时，其预期可能出现的任何对地泄漏电流均不致引起保护电器的误动作。

9 剩余电流动作保护器形式的选择应符合下列要求：

1) 用于电子信息设备、医疗电气设备的剩余电流动作保护器应采用电磁式；

2) 用于一般电气设备或家用电器回路的剩余电流动作保护器宜采用电磁式或电子式。

## 8 配电线路布线系统

### 8.1 一般规定

8.1.1 本章适用于民用建筑 10kV 及以下室内、外电缆线路及室内绝缘电线、封闭式母线等配电线路布线系统的选择和敷设。

8.1.2 布线系统的敷设方法应根据建筑物构造、环境特征、使用要求、用电设备分布等条件及所选用导体的类型等因素综合确定。

8.1.3 布线系统的选择和敷设，应避免因环境温度、外部热源、浸水、灰尘聚集及腐蚀性或污染物质等外部影响对布线系统带来的损害，并应防止在敷设和使用过程中因受撞击、振动、电线或电缆自重和建筑物的变形等各种机械应力作用而带来的损害。

8.1.4 金属导管、可挠金属电线保护套管、刚性塑料导管（槽）及金属线槽等布线，应采用绝缘电线和电缆。在同一根导管或线槽内有两个或两个以上回路时，所有绝缘电线和电缆均应具有与最高标称电压回路绝缘相同的绝缘等级。

8.1.5 布线用塑料导管、线槽及附件应采用非火焰蔓延类制品。

8.1.6 敷设在钢筋混凝土现浇楼板内的电线导管的最大外径不宜大于板厚的  $1/3$ 。

8.1.7 布线系统中的所有金属导管、金属构架的接地要求，应符合本规范第 12 章的有关规定。

8.1.8 布线用各种电缆、电缆桥架、金属线槽及封闭式母线在穿越防火分区楼板、隔墙时，其空隙应采用相当于建筑构件耐火极限的不燃烧材料填塞密实。

### 8.2 直敷布线

8.2.1 直敷布线可用于正常环境室内场所和挑檐下的室外场所。

8.2.2 建筑物顶棚内、墙体及顶棚的抹灰层、保温层及装饰面板内，严禁采用直敷布线。

8.2.3 直敷布线应采用护套绝缘电线，其截面不宜大于  $6\text{mm}^2$ 。

8.2.4 直敷布线的护套绝缘电线，应采用线卡沿墙体、顶棚或建筑物构件表面直接敷设。

8.2.5 直敷布线在室内敷设时，电线水平敷设至地面的距离不应小于  $2.5\text{m}$ ，垂直敷设至地面低于  $1.8\text{m}$  部分应穿导管保护。

8.2.6 护套绝缘电线与接地导体及不发热的管道紧贴交叉时，宜加绝缘导管保护，敷设在易受机械损伤的场所应用钢管保护。

### 8.3 金属导管布线

8.3.1 金属导管布线宜用于室内、外场所，不宜用于对金属导管有严重腐蚀的场所。

8.3.2 明敷于潮湿场所或埋地敷设的金属导管，应采用管壁厚度不小于  $2.0\text{mm}$  的钢管。明敷或暗敷于干燥场所的金属导管宜采用管壁厚度不小于  $1.5\text{mm}$  的电线管。

8.3.3 穿导管的绝缘电线（两根除外），其总截面积（包括外护层）不应超过导管内截面积的  $40\%$ 。

8.3.4 穿金属导管的交流线路，应将同一回路的所有相导体和中性导体穿于同一根导管内。

8.3.5 除下列情况外，不同回路的线路不宜穿于同一根金属导管内：

1 标称电压为  $50\text{V}$  及以下的回路；

2 同一设备或同一联动系统设备的主回路和无电磁兼容要求的控制回路；

3 同一照明灯具的几个回路。

8.3.6 当电线管与热水管、蒸汽管同侧敷设时，宜敷设在热水管、蒸汽管的下面；当有困难时，也可敷设在其上面。相互间的净距宜符合下列规定：

1 当电线管路平行敷设在热水管下面时，净距不宜小于 200mm；当电线管路平行敷设在热水管上面时，净距不宜小于 300mm；交叉敷设时，净距不宜小于 100mm；

2 当电线管路敷设在蒸汽管下面时净距不宜小于 500mm；当电线管路敷设在蒸汽管上面时，净距不宜小于 1000mm；交叉敷设时，净距不宜小于 300mm。

当不能符合上述要求时，应采取隔热措施。当蒸汽管有保温措施时，电线管与蒸汽管间的净距可减至 200mm。

电线管与其他管道（不包括可燃气体及易燃、可燃液体管道）的平行净距不应小于 100mm；交叉净距不应小于 50mm。

8.3.7 当金属导管布线的管路较长或转弯较多时，宜加装拉线盒（箱），也可加大管径。

8.3.8 暗敷于地下的管路不宜穿过设备基础，当穿过建筑物基础时，应加保护管保护；当穿过建筑物变形缝时，应设补偿装置。

8.3.9 绝缘电线不宜穿金属导管在室外直接埋地敷设。必要时，对于次要负荷且线路长度小于 15m 的，可采用穿金属导管敷设，但应采用壁厚不小于 2mm 的钢导管并采取可靠的防水、防腐蚀措施。

#### 8.4 可挠金属电线保护套管布线

8.4.1 可挠金属电线保护套管布线宜用于室内、外场所，也可用于建筑物顶棚内。

8.4.2 明敷或暗敷于建筑物顶棚内正常环境的室内场所时，可采用双层金属层的基本型可挠金属电线保护套管。明敷于潮湿场所或暗敷于墙体、混凝土地面、楼板垫层或现浇钢筋混凝土楼板内或直埋地下时，应采用双层金属层外覆聚乙烯护套的防水型可挠金属电线保护套管。

8.4.3 对于可挠金属电线保护套管布线，其管内配线应符合本规范第 8.3.3~8.3.5 条的规定。

**8.4.4** 对于可挠金属电线保护套管布线，其管路与热水管、蒸汽管或其他管路的敷设要求与平行、交叉距离，应符合本规范第 8.3.6 条的规定。

**8.4.5** 当可挠金属电线保护套管布线的线路较长或转弯较多时，应符合本规范第 8.3.7 条的规定。

**8.4.6** 对于暗敷于建筑物、构筑物内的可挠金属电线保护套管，其与建筑物、构筑物表面的外护层厚度不应小于 15mm。

**8.4.7** 对可挠金属电线保护套管有可能承受重物压力或明显机械冲击的部位，应采取保护措施。

**8.4.8** 可挠金属电线保护套管布线，其套管的金属外壳应可靠接地。

**8.4.9** 暗敷于地下的可挠金属电线保护套管的管路不应穿过设备基础。当穿过建筑物基础时，应加保护管保护；当穿过建筑物变形缝时，应设补偿装置。

**8.4.10** 可挠金属电线保护套管之间及其与盒、箱或钢导管连接时，应采用专用附件。

## 8.5 金属线槽布线

**8.5.1** 金属线槽布线宜用于正常环境的室内场所明敷，有严重腐蚀的场所不宜采用金属线槽。

具有槽盖的封闭式金属线槽，可在建筑顶棚内敷设。

**8.5.2** 同一配电回路的所有相导体和中性导体，应敷设在同一金属线槽内。

**8.5.3** 同一路径无电磁兼容要求的配电线路，可敷设于同一金属线槽内。线槽内电线或电缆的总截面（包括外护层）不应超过线槽内截面的 20%，载流导体不宜超过 30 根。

控制和信号线路的电线或电缆的总截面不应超过线槽内截面的 50%，电线或电缆根数不限。

有电磁兼容要求的线路与其他线路敷设于同一金属线槽内时，应用金属隔板隔离或采用屏蔽电线、电缆。

注：1 控制、信号等线路可视为非载流导体；

- 2 三根以上载流电线或电缆在线槽内敷设，当乘以本规范第 7 章所规定的载流量校正系数时，可不限电线或电缆根数，其在线槽内的总截面不应超过线槽内截面的 20%。

**8.5.4** 电线或电缆在金属线槽内不应有接头。当在线槽内有分支时，其分支接头应设在便于安装、检查的部位。电线、电缆和分支接头的总截面（包括外护层）不应超过该点线槽内截面的 75%。

**8.5.5** 金属线槽布线的线路连接、转角、分支及终端处应采用专用的附件。

**8.5.6** 金属线槽不宜敷设在腐蚀性气体管道和热力管道的上方及腐蚀性液体管道的下方，当有困难时，应采取防腐、隔热措施。

**8.5.7** 金属线槽布线与各种管道平行或交叉时，其最小净距应符合表 8.5.7 的规定。

表 8.5.7 金属线槽和电缆桥架与各种管道的最小净距 (m)

管道类别		平行净距	交叉净距
一般工艺管道		0.4	0.3
具有腐蚀性气体管道		0.5	0.5
热力管道	有保温层	0.5	0.3
	无保温层	1.0	0.5

**8.5.8** 金属线槽垂直或大于 45° 倾斜敷设时，应采取措施防止电线或电缆在线槽内滑动。

**8.5.9** 金属线槽敷设时，宜在下列部位设置吊架或支架：

- 1 直线段不大于 2m 及线槽接头处；
- 2 线槽首端、终端及进出接线盒 0.5m 处；
- 3 线槽转角处。

**8.5.10** 金属线槽不得在穿过楼板或墙体等处进行连接。

**8.5.11** 金属线槽及其支架应可靠接地，且全长不应少于 2 处与



接地干线 (PE) 相连。

8.5.12 金属线槽布线的直线段长度超过 30m 时, 宜设置伸缩节; 跨越建筑物变形缝处宜设置补偿装置。

## 8.6 刚性塑料导管 (槽) 布线

8.6.1 刚性塑料导管 (槽) 布线宜用于室内场所和有酸碱腐蚀性介质的场所, 在高温和易受机械损伤的场所不宜采用明敷设。

8.6.2 暗敷于墙内或混凝土内的刚性塑料导管, 应选用中型及以上管材。

8.6.3 当采用刚性塑料导管布线时, 绝缘电线总截面积与导管内截面积的比值, 应符合本规范第 8.3.3 条的规定。

8.6.4 同一路径的无电磁兼容要求的配电线路, 可敷设于同一线槽内。线槽内电线或电缆的总截面积及根数应符合本规范第 8.5.3 条的规定。

8.6.5 不同回路的线路不宜穿于同一根刚性塑料导管内, 当符合本规范第 8.3.5 条第 1~3 款的规定时, 可除外。

8.6.6 电线、电缆在塑料线槽内不得有接头, 分支接头应在接线盒内进行。

8.6.7 刚性塑料导管暗敷或埋地敷设时, 引出地 (楼) 面的管路应采取防止机械损伤的措施。

8.6.8 当刚性塑料导管布线的管路较长或转弯较多时, 宜加装拉线盒 (箱) 或加大管径。

8.6.9 沿建筑的表面或在支架上敷设的刚性塑料导管 (槽), 宜在线路直线段部分每隔 30m 加装伸缩接头或其他温度补偿装置。

8.6.10 刚性塑料导管 (槽) 在穿过建筑物变形缝时, 应装设补偿装置。

8.6.11 刚性塑料导管 (槽) 布线, 在线路连接、转角、分支及终端处应采用专用附件。

## 8.7 电力电缆布线

### 8.7.1 电力电缆布线应符合下列规定：

1 电缆布线的敷设方式应根据工程条件、环境特点、电缆类型和数量等因素，按满足运行可靠、便于维护和技术、经济合理等原则综合确定。

2 电缆路径的选择应符合下列要求：

- 1) 应避免电缆遭受机械性外力、过热、腐蚀等危害；
- 2) 应便于敷设、维护；
- 3) 应避开场地规划中的施工用地或建设用地区；
- 4) 应在满足安全条件下，使电缆路径最短。

3 电缆在室内、电缆沟、电缆隧道和电气竖井内明敷时，不应采用易延燃的外护层。

4 电缆不宜在有热力管道的隧道或沟道内敷设。

5 电缆敷设时，任何弯曲部位都应满足允许弯曲半径的要求。电缆的最小允许弯曲半径，不应小于表 8.7.1 的规定。

表 8.7.1 电缆最小允许弯曲半径

电缆种类	最小允许弯曲半径
无铅包和钢铠护套的橡皮绝缘电力电缆	10 <i>d</i>
有钢铠护套的橡皮绝缘电力电缆	20 <i>d</i>
聚氯乙烯绝缘电力电缆	10 <i>d</i>
交联聚乙烯绝缘电力电缆	15 <i>d</i>
控制电缆	10 <i>d</i>

注：*d* 为电缆外径

6 电缆支架采用钢制材料时，应采取热镀锌防腐。

7 每根电力电缆宜在进户处、接头、电缆终端头等处留有一定余量。

### 8.7.2 电缆埋地敷设应符合下列规定：

1 当沿同一路径敷设的室外电缆小于或等于 8 根且场地有

条件时，宜采用电缆直接埋地敷设。在城镇较易翻修的人行道下或道路边，也可采用电缆直埋敷设。

2 埋地敷设的电缆宜采用有外护层的铠装电缆。在无机械损伤可能的场所，也可采用无铠装塑料护套电缆。在流沙层、回填土地带等可能发生位移的土壤中，应采用钢丝铠装电缆。

3 在有化学腐蚀或杂散电流腐蚀的土壤中，不得采用直接埋地敷设电缆。

4 电缆在室外直接埋地敷设时，电缆外皮至地面的深度不应小于 0.7m，并应在电缆上下分别均匀铺设 100mm 厚的细砂或软土，并覆盖混凝土保护板或类似的保护层。

在寒冷地区，电缆宜埋设于冻土层以下。当无法深埋时，应采取保护措施，防止电缆受到损伤。

5 电缆通过有振动和承受压力的下列各地段应穿导管保护，保护管的内径不应小于电缆外径的 1.5 倍：

- 1) 电缆引入和引出建筑物和构筑物的基础、楼板和穿过墙体等处；
- 2) 电缆通过道路和可能受到机械损伤等地段；
- 3) 电缆引出地面 2m 至地下 0.2m 处的一段和人容易接触使电缆可能受到机械损伤的地方。

6 埋地敷设的电缆严禁平行敷设于地下管道的正上方或下方。电缆与电缆及各种设施平行或交叉的净距离，不应小于表 8.7.2 的规定。

表 8.7.2 电缆与电缆或其他设施相互间容许最小净距 (m)

项 目	敷 设 条 件	
	平 行	交 叉
建筑物、构筑物基础	0.5	—
电杆	0.6	—
乔木	1.0	—
灌木丛	0.5	—

续表 8.7.2

项 目	敷 设 条 件	
	平 行	交 叉
10kV 及以下电力电缆之间, 以及与控制 电缆之间	0.1	0.5(0.25)
不同部门使用的电缆	0.5(0.1)	0.5(0.25)
热力管沟	2.0(1.0)	0.5(0.25)
上、下水管道	0.5	0.5(0.25)
油管及可燃气体管道	1.0	0.5(0.25)
公路	1.5(与路边)	(1.0)(与路面)
排水明沟	1.0(与沟边)	(0.5)(与沟底)

注:1 表中所列净距,应自各种设施(包括防护外层)的外缘算起;

2 路灯电缆与道路灌木丛平行距离不限;

3 表中括号内数字是指局部地段电缆穿导管、加隔板保护或加隔热层保护后允许的最小净距。

7 电缆与建筑物平行敷设时,电缆应埋设在建筑物的散水坡外。电缆进出建筑物时,所穿保护管应超出建筑物散水坡 200mm,且应对管口实施阻水堵塞。

### 8.7.3 电缆在电缆沟或隧道内敷设应符合下列规定:

1 在电缆与地下管网交叉不多、地下水位较低或道路开挖不便且电缆需分期敷设的地段,当同一路径的电缆根数小于或等于 18 根时,宜采用电缆沟布线。当电缆多于 18 根时,宜采用电缆隧道布线。

2 电缆在电缆沟和电缆隧道内敷设时,其支架层间垂直距离和通道净宽不应小于表 8.7.3-1 和表 8.7.3-2 的规定。

表 8.7.3-1 电缆支架层间垂直距离的允许最小值 (mm)

电缆电压级和类型, 敷设特征		普通支架、吊架	桥 架
控制电缆明敷		120	200
电力电 缆明敷	10kV 及以下, 但 6~10kV 交联 聚乙烯电缆除外	150~200	250
	6~10kV 交联聚乙烯	200~250	300
电缆敷设在槽盒中		$h+80$	$h+100$

注:  $h$  表示槽盒外壳高度

表 8.7.3-2 电缆沟、隧道中通道净宽允许最小值 (mm)

电缆支架配置及其通道特征	电缆沟沟深			电缆隧道
	<600	600~1000	>1000	
两侧支架间净通道	300	500	700	1000
单列支架与壁间通道	300	450	600	900

3 电缆水平敷设时，最上层支架距电缆沟顶板或梁底的净距，应满足电缆引接至上侧柜盘时的允许弯曲半径要求。

4 电缆在电缆沟或电缆隧道内敷设时，支架间或固定点间的距离不应大于表 8.7.3-3 的规定。

表 8.7.3-3 电缆支架间或固定点间的最大距离 (mm)

电缆特征	敷设方式	
	水平	垂直
未含金属套、铠装的全塑小截面电缆	400*	1000
除上述情况外的 10kV 及以下电缆	800	1500
控制电缆	800	1000

注：\* 能维持电缆平直时，该值可增加 1 倍。

5 电缆支架的长度，在电缆沟内不宜大于 0.35m；在隧道内不宜大于 0.50m。在盐雾地区或化学气体腐蚀地区，电缆支架应涂防腐漆、热镀锌或采用耐腐蚀刚性材料制作。

6 电缆沟和电缆隧道应采取防水措施，其底部应做不小于 0.5% 的坡度坡向集水坑（井）。积水可经逆止阀直接接入排水管道或经集水坑（井）用泵排出。

7 在多层支架上敷设电力电缆时，电力电缆宜放在控制电缆的上层。1kV 及以下的电力电缆和控制电缆可并列敷设。

当两侧均有支架时，1kV 及以下的电力电缆和控制电缆宜与 1kV 以上的电力电缆分别敷设在不同侧支架上。

8 电缆沟在进入建筑物处应设防火墙。电缆隧道进入建筑

物及配变电所处，应设带门的防火墙，此门应为甲级防火门并应装锁。

9 隧道内采用电缆桥架、托盘敷设时，应符合本规范第 8.10 节的有关规定。

10 电缆沟盖板应满足可能承受荷载和适合环境且经久耐用的要求，可采用钢筋混凝土盖板或钢盖板，可开启的地沟盖板的单块重量不宜超过 50kg。

11 电缆隧道的净高不宜低于 1.9m，局部或与管道交叉处净高不宜小于 1.4m。隧道内应有通风设施，宜采取自然通风。

12 电缆隧道应每隔不大于 75m 的距离设安全孔（人孔）；安全孔距隧道的首、末端不宜超过 5m。安全孔的直径不得小于 0.7m。

13 电缆隧道内应设照明，其电压不宜超过 36V，当照明电压超过 36V 时，应采取安全措施。

14 与电缆隧道无关的其他管线不宜穿过电缆隧道。

8.7.4 电缆在排管内敷设应符合下列规定：

1 电缆排管内敷设方式宜用于电缆根数不超过 12 根，不宜采用直埋或电缆沟敷设的地段。

2 电缆排管可采用混凝土管、混凝土管块、玻璃钢电缆保护管及聚氯乙烯管等。

3 敷设在排管内的电缆宜采用塑料护套电缆。

4 电缆排管管孔数量应根据实际需要确定，并应根据发展预留备用管孔。备用管孔不宜小于实际需要管孔数的 10%。

5 当地面上均匀荷载超过  $100\text{kN/m}^2$  时，必须采取加固措施，防止排管受到机械损伤。

6 排管孔的内径不应小于电缆外径的 1.5 倍，且电力电缆的管孔内径不应小于 90mm，控制电缆的管孔内径不应小于 75mm。

7 电缆排管敷设时应符合下列要求：

1) 排管安装时，应有倾向人（手）孔井侧不小于 0.5%

的排水坡度，必要时可采用人字坡，并在人（手）孔井内设集水坑；

2) 排管顶部距地面不宜小于 0.7m，位于人行道下面的排管距地面不应小于 0.5m；

3) 排管沟底部应垫平夯实，并应铺设不少于 80mm 厚的混凝土垫层。

8 当在线路转角、分支或变更敷设方式时，应设电缆人（手）孔井，在直线段上应设置一定数量的电缆人（手）孔井，人（手）孔井间的距离不宜大于 100m。

9 电缆人孔井的净空高度不应小于 1.8m，其上部人孔的直径不应小于 0.7m。

8.7.5 电缆在室内敷设应符合下列规定：

1 室内电缆敷设应包括电缆在室内沿墙及建筑构件明敷设、电缆穿金属导管埋地暗敷设。

2 无铠装的电缆在室内明敷时，水平敷设至地面的距离不宜小于 2.5m；垂直敷设至地面的距离不宜小于 1.8m。除明敷在电气专用房间外，当不能满足上述要求时，应有防止机械损伤的措施。

3 相同电压的电缆并列明敷时，电缆的净距不应小于 35mm，且不应小于电缆外径。

1kV 及以下电力电缆及控制电缆与 1kV 以上电力电缆宜分开敷设。当并列明敷时，其净距不应小于 150mm。

4 电缆明敷设时，电缆支架间或固定点间的距离应符合本规范表 8.7.3-3 的规定。

5 电缆明敷设时，电缆与热力管道的净距不宜小于 1m。当不能满足上述要求时，应采取隔热措施。电缆与非热力管道的净距不宜小于 0.5m，当其净距小于 0.5m 时，应在与管道接近的电缆段上以及由接近段两端向外延伸不小于 0.5m 以内的电缆段上，采取防止电缆受机械损伤的措施。

6 在有腐蚀性介质的房屋内明敷的电缆，宜采用塑料护套

电缆。

7 电缆水平悬挂在钢索上时固定点的间距，电力电缆不应大于 0.75m，控制电缆不应大于 0.6m。

8 电缆在室内埋地穿导管敷设或电缆通过墙、楼板穿导管时，穿导管的管内径不应小于电缆外径的 1.5 倍。

## 8.8 预制分支电缆布线

8.8.1 预制分支电缆布线宜用于高层、多层及大型公共建筑物室内低压树干式配电系统。

8.8.2 预制分支电缆应根据使用场所的环境特征及功能要求，选用具有聚氯乙烯绝缘聚氯乙烯护套、交联聚乙烯绝缘聚氯乙烯护套或聚烯烃护套的普通、阻燃或耐火型的单芯或多芯预制分支电缆。

在敷设环境和安装条件允许时，宜选用单芯预制分支电缆。

8.8.3 预制分支电缆布线，宜在室内及电气竖井内沿建筑物表面以支架或电缆桥架（梯架）等构件明敷设。预制分支电缆垂直敷设时，应根据主干电缆最大直径预留穿越楼板的洞口，同时尚应在主干电缆最顶端的楼板上预留吊钩。

8.8.4 预制分支电缆布线，除符合本节规定外，尚应根据预制分支电缆布线所采取的不同敷设方法，分别符合本规范第 8.7.1~8.7.5 条中相应敷设方法的相关规定。

8.8.5 当预制分支电缆的主电缆采用单芯电缆用在交流电路时，电缆的固定用夹具应选用专用附件。严禁使用封闭导磁金属夹具。

8.8.6 预制分支电缆布线，应防止在电缆敷设和使用过程中，因电缆自重和敷设过程中的附加外力等机械应力作用而带来的损害。

## 8.9 矿物绝缘 (MI) 电缆布线

8.9.1 矿物绝缘 (MI) 电缆布线宜用于民用建筑中高温或有耐



火要求的场所。

8.9.2 矿物绝缘电缆应根据使用要求和敷设条件，选择电缆沿电缆桥架敷设、电缆在电缆沟或隧道内敷设、电缆沿支架敷设或电缆穿导管敷设等方式。

8.9.3 下列情况应采用带塑料护套的矿物绝缘电缆：

- 1 电缆明敷在有美观要求的场所；
- 2 穿金属导管敷设的多芯电缆；
- 3 对铜有强腐蚀作用的化学环境；

4 电缆最高温度超过  $70^{\circ}\text{C}$  但低于  $90^{\circ}\text{C}$ ，同其他塑料护套电缆敷设在同一桥架、电缆沟、电缆隧道时，或人可能触及的场所。

8.9.4 矿物绝缘电缆应根据电缆敷设环境，确定电缆最高使用温度，合理选择相应的电缆载流量，确定电缆规格。

8.9.5 应根据线路实际长度及电缆交货长度，合理确定矿物绝缘电缆规格，宜避免中接头。

8.9.6 电缆敷设时，电缆的最小允许弯曲半径不应小于表 8.9.6 的规定。

表 8.9.6 矿物绝缘 (MI) 电缆最小允许弯曲半径

电缆外径 $d$ (mm)	$d < 7$	$7 \leq d < 12$	$12 \leq d < 15$	$d \geq 15$
电缆内侧最小允许弯曲半径 $R$	$2d$	$3d$	$4d$	$6d$

8.9.7 电缆在下列场所敷设时，应将电缆敷设成“S”或“ $\Omega$ ”形弯，其弯曲半径不应小于电缆外径的 6 倍：

- 1 在温度变化大的场所；
- 2 有振动源场所的布线；
- 3 建筑物变形缝。

8.9.8 除支架敷设在支架处固定外，电缆敷设时，其固定点之间的距离不应大于表 8.9.8 的规定。

表 8.9.8 矿物绝缘 (MI) 电缆固定点或支架间的最大距离

电缆外径 $d$ (mm)		$d < 9$	$9 \leq d < 15$	$15 \leq d \leq 20$	$d > 20$
固定点间的 最大距离 (mm)	水平	600	900	1500	2000
	垂直	800	1200	2000	2500

8.9.9 单芯矿物绝缘电缆在进出配柜（箱）处及支承电缆的桥架、支架及固定夹具，均应采取分隔磁路的措施。

8.9.10 多根单芯电缆敷设时，应选择减少涡流影响的排列方式。

8.9.11 电缆在穿过墙、楼板时，应防止电缆遭受机械损伤，单芯电缆的钢质保护导管、槽，应采取分隔磁路措施。

8.9.12 电缆敷设时，其终端、中间联结器（接头）、敷设配件应选用配套产品。

8.9.13 矿物绝缘电缆的铜外套及金属配件应可靠接地。

## 8.10 电缆桥架布线

8.10.1 电缆桥架布线适用于电缆数量较多或较集中的场所。

8.10.2 在有腐蚀或特别潮湿的场所采用电缆桥架布线时，应根据腐蚀介质的不同采取相应的防护措施，并宜选用塑料护套电缆。

8.10.3 电缆桥架水平敷设时的距地高度不宜低于 2.5m，垂直敷设时距地高度不宜低于 1.8m。除敷设在电气专用房间内外，当不能满足要求时，应加金属盖板保护。

8.10.4 电缆桥架水平敷设时，宜按荷载曲线选取最佳跨距进行支撑，跨距宜为 1.5~3m。垂直敷设时，其固定点间距不宜大于 2m。

8.10.5 电缆桥架多层敷设时，其层间距离应符合下列规定：

- 1 电力电缆桥架间不应小于 0.3m；
- 2 电信电缆与电力电缆桥架间不宜小于 0.5m，当有屏蔽盖

板时可减少到 0.3m；

3 控制电缆桥架间不应小于 0.2m；

4 桥架上部距顶棚、楼板或梁等障碍物不宜小于 0.3m。

**8.10.6** 当两组或两组以上电缆桥架在同一高度平行或上下平行敷设时，各相邻电缆桥架间应预留维护、检修距离。

**8.10.7** 在电缆托盘上可无间距敷设电缆。电缆总截面积与托盘内横断面积的比值，电力电缆不应大于 40%；控制电缆不应大于 50%。

**8.10.8** 下列不同电压、不同用途的电缆，不宜敷设在同一层桥架上：

1 1kV 以上和 1kV 以下的电缆；

2 向同一负荷供电的两回路电源电缆；

3 应急照明和其他照明的电缆；

4 电力和电信电缆。

当受条件限制需安装在同一层桥架上时，应用隔板隔开。

**8.10.9** 电缆桥架不宜敷设在腐蚀性气体管道和热力管道的上方及腐蚀性液体管道的下方。当不能满足上述要求时，应采取防腐、隔热措施。

**8.10.10** 电缆桥架与各种管道平行或交叉时，其最小净距应符合本规范表 8.5.7 的规定。

**8.10.11** 电缆桥架转弯处的弯曲半径，不应小于桥架内电缆最小允许弯曲半径的最大值。各种电缆最小允许弯曲半径不应小于本规范表 8.7.1 的规定。

**8.10.12** 电缆桥架不得在穿过楼板或墙壁处进行连接。

**8.10.13** 钢制电缆桥架直线段长度超过 30m、铝合金或玻璃钢制电缆桥架长度超过 15m 时，宜设置伸缩节。电缆桥架跨越建筑物变形缝处，应设置补偿装置。

**8.10.14** 金属电缆桥架及其支架和引入或引出电缆的金属导管应可靠接地，全长不应少于 2 处与接地保护导体（PE）相连。

## 8.11 封闭式母线布线

8.11.1 封闭式母线布线适用于干燥和无腐蚀性气体的室内场所。

8.11.2 封闭式母线水平敷设时，底边至地面的距离不应小于 2.2m。除敷设在电气专用房间内外，垂直敷设时，距地面 1.8m 以下部分应采取防止机械损伤措施。

8.11.3 封闭式母线不宜敷设在腐蚀气体管道和热力管道的上方及腐蚀性液体管道下方。当不能满足上述要求时，应采取防腐、隔热措施。

8.11.4 封闭式母线布线与各种管道平行或交叉时，其最小净距应符合本规范表 8.5.7 的规定。

8.11.5 封闭式母线水平敷设的支持点间距不宜大于 2m。垂直敷设时，应在通过楼板处采用专用附件支撑并以支架沿墙支持，支持点间距不宜大于 2m。

当进线盒及末端悬空时，垂直敷设的封闭式母线应采用支架固定。

8.11.6 封闭式母线终端无引出线时，端头应封闭。

8.11.7 当封闭式母线直线敷设长度超过 80m 时，每 50~60m 宜设置膨胀节。

8.11.8 封闭式母线的插接分支点，应设在安全及安装维护方便的地方。

8.11.9 封闭式母线的连接不应在穿过楼板或墙壁处进行。

8.11.10 多根封闭式母线并列水平或垂直敷设时，各相邻封闭母线间应预留维护、检修距离。

8.11.11 封闭式母线外壳及支架应可靠接地，全长不应少于 2 处与接地保护导体（PE）相连。

8.11.12 封闭式母线随线路长度的增加和负荷的减少而需要变截面时，应采用变容量接头。

## 8.12 电气竖井内布线

8.12.1 电气竖井内布线适用于多层和高层建筑内强电及弱电垂直干线的敷设。可采用金属导管、金属线槽、电缆、电缆桥架及封闭式母线等布线方式。

8.12.2 竖井的位置和数量应根据建筑物规模、用电负荷性质、各支线供电半径及建筑物的变形缝位置和防火分区等因素确定，并应符合下列要求：

- 1 宜靠近用电负荷中心；
- 2 不应和电梯井、管道井共用同一竖井；
- 3 邻近不应有烟道、热力管道及其他散热量大或潮湿的设施；
- 4 在条件允许时宜避免与电梯井及楼梯间相邻。

8.12.3 电缆在竖井内敷设时，不应采用易延燃的外护层。

8.12.4 竖井的井壁应是耐火极限不低于 1h 的非燃烧体。竖井在每层楼应设维护检修门并应开向公共走廊，其耐火等级不应低于丙级。楼层间钢筋混凝土楼板或钢结构楼板应做防火密封隔离，线缆穿过楼板应进行防火封堵。

8.12.5 竖井大小除应满足布线间隔及端子箱、配电箱布置所必需尺寸外，宜在箱体前留有不小于 0.8m 的操作、维护距离，当建筑平面受限制时，可利用公共走道满足操作、维护距离的要求。

8.12.6 竖井内垂直布线时，应考虑下列因素：

- 1 顶部最大变位和层间变位对干线的影响；
- 2 电线、电缆及金属保护导管、罩等自重所带来的荷重影响及其固定方式；
- 3 垂直干线与分支干线的连接方法。

8.12.7 竖井内高压、低压和应急电源的电气线路之间应保持不小于 0.3m 的距离或采取隔离措施，并且高压线路应设有明显标志。

- 8.12.8 电力和电信线路，宜分别设置竖井。当受条件限制必须合用时，电力与电信线路应分别布置在竖井两侧或采取隔离措施。
- 8.12.9 竖井内应设电气照明及单相三孔电源插座。
- 8.12.10 竖井内应敷有接地干线和接地端子。
- 8.12.11 竖井内不应有与其无关的管道等通过。
- 8.12.12 竖井内各类布线应分别符合本章各节的有关规定。

## 9 常用设备电气装置

### 9.1 一般规定

9.1.1 本章适用于民用建筑中 1000V 及以下常用设备电气装置的配电设计。

9.1.2 常用设备电气装置的配电设计应采用效率高、能耗低、性能先进的电气产品。

### 9.2 电动机

9.2.1 本节适用于额定功率 0.55kW 及以上、额定电压不超过 1000V 的一般用途电动机。

9.2.2 电动机的启动应符合下列规定：

1 电动机启动时，其端子电压应保证机械要求的启动转矩，且在配电系统中引起的电压波动不应妨碍其他用电设备的工作。

交流电动机启动时，其配电母线上的电压应符合下列规定：

- 1) 电动机频繁启动时，不宜低于额定电压的 90%；电动机不频繁启动时，不宜低于额定电压的 85%；
- 2) 当电动机不与照明或其他对电压波动敏感的负荷共用变压器，且不频繁启动时，不应低于额定电压的 80%；
- 3) 当电动机由单独的变压器供电时，其允许值应按机械要求的启动转矩确定。

对于低压电动机，除满足上述规定外，还应保证接触器线圈的电压不低于释放电压。

2 当符合下列条件时，笼型电动机应全压启动：

- 1) 机械能承受电动机全压启动时的冲击转矩；
- 2) 电动机启动时，配电母线的电压应符合本条第 1 款

的规定；

3) 电动机启动时，不应影响其他负荷的正常运行。

3 当不符合全压启动条件时，笼型电动机应降压启动。

4 当机械有调速要求时，笼型电动机的启动方式应与调速方式相配合。

5 绕线转子电动机启动方式的选择应符合下列要求：

1) 启动电流的平均值不应超过额定电流的 2 倍；

2) 启动转矩应满足机械的要求；

3) 当机械有调速要求时，电动机的启动方式应与调速方式相配合。

绕线转子电动机宜采用在转子回路中接入频敏变阻器的方式启动。对在低速运行和启动力矩大的传动装置，其电动机不宜采用频敏变阻器启动，宜采用电阻器启动。

6 直流电动机宜采用调节电源电压或电阻器降压启动，并应符合下列要求：

1) 启动电流不应超过电动机的最大允许电流；

2) 启动转矩和调速特性应满足机械的要求。

9.2.3 低压电动机的保护应符合下列规定：

1 交流电动机应装设相间短路保护和接地故障保护，并根据具体情况分别装设过负荷、断相或低电压保护。

2 交流电动机的相间短路保护应按下列规定装设：

1) 每台电动机宜单独装设相间短路保护，符合下列条件之一时，数台电动机可共用一套相间短路保护电器：

——总计算电流不超过 20A，且允许无选择地切断不重要负荷时；

——根据工艺要求，必须同时启停的一组电动机，不同时切断将危及人身设备安全时。

2) 短路保护电器宜采用熔断器或低压断路器的瞬动过电流脱扣器，必要时可采用带瞬动元件的过电流继



电器。保护器件的装设应符合下列要求：

- 短路保护兼作接地故障保护时，应在每个相导体上装设；
- 仅作相间短路保护时，熔断器应在每个相导体上装设，过电流脱扣器或继电器应至少在两相上装设；
- 当只在两相上装设时，在有直接电气联系的同一网络中，保护器件应装设在相同的两相上。

3 当电动机正常运行、正常启动或自启动时，短路保护器件不应误动作，并应符合下列要求：

- 1) 应正确选择保护电器的使用类别，熔断器、低压断路器和过电流继电器，宜选用保护电动机型；
- 2) 熔断体的额定电流应根据其安秒特性曲线计及偏差后略高于电动机启动电流和启动时间的交点来选取，并不得小于电动机的额定电流；当电动机频繁启动和制动时，熔断体的额定电流应再加大 1~2 级；
- 3) 瞬动过电流脱扣器或过电流继电器瞬动元件的整定电流，应取电动机启动电流的 2~2.5 倍。

4 交流电动机的接地故障保护应按下列规定装设：

- 1) 间接接触保护采用自动断电法时，每台电动机宜单独装设接地故障保护；当数台电动机共用一套短路保护电器时，数台电动机可共用一套接地故障保护器件；
- 2) 当电动机的短路保护器件满足接地故障保护要求时，应采用短路保护兼作接地故障保护。

5 交流电动机的过负荷保护应按下列规定装设：

- 1) 对于运行中容易过负荷的和连续运行的电动机以及启动或自启动条件严酷而要求限制启动时间的电动机，应装设过负荷保护，过负荷保护宜动作于断开电源。

- 2) 对于短时工作或断续周期工作的电动机，可不装设过负荷保护；当运行中可能堵转时，应装设堵转保护，其时限应保证电动机启动时不动作。
- 3) 对于突然断电将导致比过负荷损失更大的电动机，不宜装设过负荷保护；当装设过负荷保护时，可使过负荷保护作用于报警信号。
- 4) 过负荷保护器件宜采用热继电器或过负荷继电器，热继电器宜采用电子式的；对容量较大的电动机，可采用反时限的过电流继电器，有条件时，也可采用温度保护装置。
- 5) 过负荷保护器件的动作特性应与电动机的过负荷特性相配合；当电动机正常运行、正常启动或自启动时，保护器件不应误动作，并应符合下列要求：
  - 热继电器或过负荷继电器的整定电流，应接近并不小于电动机的额定电流；
  - 过负荷电流继电器的整定值应按下式确定：

$$I_{zd} = K_k K_{jx} I_{ed} / K_h n \quad (9.2.3)$$

式中  $I_{zd}$ ——过电流继电器的整定电流 (A)；

$K_k$ ——可靠系数，动作于断电时取 1.2，作用于信号时取 1.05；

$K_{jx}$ ——接线系数，接于相电流时取 1.0，接于相电流差时取 1.73；

$I_{ed}$ ——电动机的额定电流 (A)；

$K_h$ ——继电器的返回系数，取 0.85；

$n$ ——电流互感器变比。

必要时，可在启动过程的一定时限内短接或切除过负荷保护器件。

- 6) 过负荷保护器件应根据机械的特点选择合适的类型，标准的过负荷保护器件通电时的动作电流应符合表 9.2.3 的规定。

表 9.2.3 过负荷保护器件通电时的动作电流

类别	1.05 $I_e$ 时的 脱扣时间	1.2 $I_e$ 时的 脱扣时间	1.5 $I_e$ 时的 脱扣时间	7.2 $I_e$ 时的 脱扣时间
10A	>2h	<2h	<2min	2~10s
10	>2h	<2h	<4min	4~10s
20	>2h	<2h	<8min	6~20s
30	>2h	<2h	<12min	9~30s

注：电磁式、热式无空气温度补偿（+40℃）为 1.0 $I_e$ ；热式有空气温度补偿（+20℃）为 1.05 $I_e$ 。

当电动机启动时间超过 30s 时，应向厂家订购与电动机过负荷特性相配合的非标准过负荷保护器件，或采用本款第 5 项的措施。

7) 保护电器的动作特性应与机械的运行特性相配合，轻载负荷应选用 10A 或 10 类过负荷保护电器，中载负荷宜选用 20 类过负荷保护电器，重载负荷宜选用 30 类过负荷保护电器。

6 交流电动机的断相保护应按下列规定装设：

- 1) 当连续运行的三相电动机采用熔断器保护时，应装设断相保护；当采用低压断路器保护时，宜装设断相保护；
- 2) 对于短时工作或断续周期工作的电动机或额定功率不超过 3kW 的电动机，可不装设断相保护；
- 3) 断相保护器件宜采用带断相保护的热继电器，也可采用温度保护或专用的断相保护装置。

7 交流电动机的低电压保护应按下列规定装设：

- 1) 对于按工艺或安全条件不允许自启动的电动机，应装设低电压保护；当电源电压短时降低或中断时，应断开足够数量的电动机，并应符合下列规定：
  - 次要电动机宜装设瞬时动作的低电压保护；
  - 不允许或不需要自启动的重要电动机应装设短

延时的低电压保护，其时限宜为  $0.5\sim 1.5\text{s}$ 。

- 2) 对于需要自启动的重要电动机，不宜装设低电压保护；当按工艺要求或安全条件在长时间停电后不允许自启动时，应装设长延时的低电压保护，其时限宜为  $9\sim 20\text{s}$ 。
- 3) 低电压保护器件宜采用低压断路器的欠电压脱扣器或接触器的电磁线圈，当采用接触器的电磁线圈作低电压保护时，其控制回路宜由电动机主回路供电；当由其他电源供电且主回路失压时，应自动断开控制电源。
- 4) 对于不装设低电压保护或装设延时低电压保护的重要电动机，当电源电压中断后在规定的时限内恢复时，其接触器应维持吸合状态或能重新吸合。

8 直流电动机应装设短路保护，并应根据需要装设过负荷保护、堵转保护；他励、并励、复励电动机宜装设弱磁或失磁保护；串励电动机和机械有超速危险的直流电动机应装设超速保护。

9.2.4 低压交流电动机的主回路设计应符合下列规定：

1 低压交流电动机的主回路应由隔离电器、短路保护电器、控制电器、过负荷保护电器、附加保护器件和导线等组成。

2 隔离电器的装设应符合下列要求：

- 1) 每台电动机主回路上宜装设隔离电器，当符合下列条件之一时，数台电动机可共用一套隔离电器：
  - 共用一套短路保护电器的一组电动机；
  - 由同一配电箱（屏）供电，且允许无选择性地断开的一组电动机。
- 2) 隔离电器应把电动机及其控制电器与带电体有效地隔离；
- 3) 隔离电器宜装设在控制电器附近或其他便于操作和维修的地点；无载开断的隔离电器应能防止被无意

识的开断。

3 隔离电器应采用符合本规范第 7.5.1 条第 3 款所规定的器件。

4 短路保护电器应与其负荷侧的控制电器和过负荷保护电器相配合，并应符合下列要求：

1) 非重要的电动机负荷宜采用 1 类配合<sup>①</sup>，重要的电动机负荷应采用 2 类配合<sup>②</sup>；

注：① 1 类配合：在短路情况下，接触器、热继电器可损坏，但不应危及操作人员的安全和不应损坏其他器件；

② 2 类配合：在短路情况下，接触器、启动器的触点可熔化，且应能继续使用，但不应危及操作人员的安全和不应损坏其他器件。

2) 电动机主回路各保护器件在短路条件下的性能、过负荷继电器与短路保护电器之间选择性配合应满足现行国家标准《低压开关设备和控制设备》GB/T 14048.11 的规定；

3) 接触器或启动器的限制短路电流不应小于安装处的预期短路电流；短路保护电器宜采用接触器或启动器产品标准中规定的形式和规格。

5 短路保护电器的性能应符合下列要求：

1) 保护特性应符合本规范第 9.2.3 条第 2 款的规定；兼作接地故障保护时，还应符合本规范第 7 章的规定；

2) 短路保护电器应满足短路分断能力的要求。

6 控制电器及过负荷保护电器的装设应符合下列要求：

1) 每台电动机宜分别装设控制电器，当工艺要求或使用条件许可时，一组电动机可共用一套控制电器；

2) 控制电器宜采用接触器、启动器或其他电动机专用控制开关；启动次数较少的电动机，可采用低压断

路器兼作控制电器；当符合保护和控制要求时，3kW 及以下电动机可采用封闭式负荷开关；小容量的电动机，可采用组合式保护电器；

- 3) 控制电器应能接通和分断电动机的堵转电流，其使用类别和操作频率应符合电动机的类型和机械的工作制；
- 4) 控制电器宜装设在电动机附近或其他便于操作和维修的地点；过负荷保护电器宜靠近控制电器或其组成部分。

#### 7 电线或电缆的选择应符合下列要求：

- 1) 电动机主回路电线或电缆的载流量不应小于电动机的额定电流；当电动机为短时或断续工作时，应使其在短时负载下或断续负载下的载流量不小于电动机的短时工作电流或标称负载持续率下的额定电流；
- 2) 电动机主回路的电线或电缆应按机械强度和电压损失进行校验；对于必须确保可靠的线路，尚应校验在短路条件下的热稳定；
- 3) 绕线转子电动机转子回路电线或电缆的载流量应符合下列要求：

——启动后电刷不短接时，不应小于转子额定电流；当电动机为断续工作时，应采用在断续负载下的载流量；

——启动后电刷短接，当机械的启动静阻转矩不超过电动机额定转矩的 35% 时，不宜小于转子额定电流的 35%；当机械的启动静阻转矩为电动机额定转矩的 35%~65% 时，不宜小于转子额定电流的 50%；当机械的启动静阻转矩超过电动机额定转矩的 65% 时，不宜小于转子额定电流的 65%；当电线或电缆的截面小于 16mm<sup>2</sup> 时，宜选大一级。

### 9.2.5 低压交流电动机的控制回路设计应符合下列规定：

1 电动机的控制回路宜装设隔离电器和短路保护电器。当由电动机主回路供电且符合下列条件之一时，可不另装设：

- 1) 主回路短路保护电器的额定电流不超过 20A 时；
- 2) 控制回路接线简单、线路很短且有可靠的机械防护时；
- 3) 控制回路断电会造成严重后果时。

2 控制回路的电源和接线应安全、可靠，简单适用，并应符合下列要求：

- 1) TN 和 TT 系统中的控制回路发生接地故障时，控制回路的接线方式应能防止电动机意外启动和不能停车；必要时，可在控制回路中装设隔离变压器；
- 2) 对可靠性要求高的复杂控制回路，可采用直流电源；直流控制回路宜采用不接地系统，并应装设绝缘监视；
- 3) 额定电压不超过交流 50V 或直流 120V 的控制回路的接线和布线，应能防止引入较高的电位。

3 电动机控制按钮或控制开关，宜装设在电动机附近便于操作和观察的地点。在控制点不能观察到电动机或所拖动的机械时，应在控制点装设指示电动机工作状态的信号和仪表。

4 自动控制、连锁或远方控制的电动机，宜有就地控制和解除远方控制的措施，当突然启动可能危及周围人员时，应在机旁装设启动预告信号和应急断电开关或自锁式按钮。

对于自动控制或连锁控制的电动机，还应有手动控制和解除自动控制或连锁控制的措施。

5 对操作频繁的可逆运转电动机，正转接触器和反转接触器之间除应有电气连锁外，还应有机械连锁。

### 9.2.6 电动机的其他保护电器或启动装置的选择应符合下列规定：

1 电动机主回路宜采用组合式保护电器，其选择应符合下

列要求：

- 1) 控制与保护开关电器（CPS）宜用于频繁操作及不频繁操作的电动机回路。其他类型的组合式保护电器宜用于小容量的电动机回路；
- 2) 组合式保护电器除应按其功能选择外，尚应符合本节对保护电器的相关要求。

2 民用建筑中，大功率的水泵、风机宜采用软启动装置，软启动装置可按下列要求设置：

- 1) 电动机由软启动装置启动后，宜将软启动装置短接，并由旁路接触器接通电动机主回路；
- 2) 每台电动机宜分别装设软启动装置，当符合下列条件之一时，数台电动机可共用一套软启动装置：
  - 共用一套短路保护电器和控制电器的电动机组；
  - 对具有“使用/备用”的电动机组，软启动装置仅用于启动电动机时。
- 3) 选用软启动装置时，对电磁兼容的要求，应符合现行国家相关电磁兼容标准的规定。

3 电动机主回路中可采用电动机综合保护器。电动机综合保护器应具有过负荷保护、断相保护、缺相保护、温度保护、三相不平衡保护等功能。

9.2.7 低压交流电动机应符合下列节能要求：

1 电动机宜采用高效能电动机，其能效宜符合现行国家标准《中小型三相异步电动机能效限定值及节能评价值》GB 18613 节能评价值的规定。

2 当机械工作在不同工况时，在满足工艺要求的情况下，电动机宜采用调速装置，并符合下列规定：

- 1) 当笼型电动机只有 2~3 个工况时，宜采用变极对数调速；当工况多于 3 个时，宜采用变频调速；
- 2) 绕线转子电动机的调速应符合本规范第 9.2.2 条的规定；



3) 调速装置应符合国家电磁兼容相关标准的规定。

3 当控制电器能满足控制要求时，长时间通电的控制电器宜采用节电型产品。

### 9.3 传输系统

9.3.1 传输系统的电气设计应符合下列规定：

1 传输系统宜采用电气连锁，连锁线应满足使用和安全的要求，并应可靠、简单。

2 传输系统启动和停止的程序应按工艺要求确定。运行中任何一台连锁机械故障停车时，应使传来方向的连锁机械立即停车。

3 传输系统电动机启动时，启动电压应符合本规范第 9.2.2 条的规定，当多台同时启动而电压不能满足要求时，应错开启动。

9.3.2 传输系统的控制，应符合下列规定：

1 传输系统连锁控制方式的选择应符合下列要求：

- 1) 当连锁机械少、独立性强时，宜在机旁分散控制；
- 2) 当连锁机械较少或连锁机械虽多但功能上允许分段控制时，宜按系统或按流程分段就地集中控制；
- 3) 当连锁机械多、传输系统复杂时，宜在控制室内集中控制；
- 4) 重要的工程宜采用可编程序控制器（PLC）或计算机自动控制系统。

2 传输系统控制箱（屏、台）面板上的电气元件，应按控制顺序布置，其位置、颜色要求应符合现行国家标准《电工成套装置中的指示灯颜色和按钮的颜色》GB/T 2682 的要求。

3 一般控制系统宜设置显示机组工作状态的光信号；较复杂的控制系统，宜设置模拟图；复杂的控制系统宜设置电子显示器。

4 传输系统应装设联系信号，并应满足下列安全要求：

- 1) 应沿线设置启动预告信号；
- 2) 在值班控制室（点）应设置允许启动信号、运行信号、事故信号；
- 3) 在控制箱（屏、台）面上应设置事故断电开关或自锁式按钮；
- 4) 传输系统的巡视通道每隔 20~30m 或在连锁机械旁应设置事故断电开关或自锁式按钮。

两个及以上平行的连锁传输线宜合用启动音响信号，且值班控制室内应设有能区分不同连锁传输线启动的灯光显示信号。

5 控制室或控制点与有关场所的联系，宜采用声光信号；当联系频繁时，宜设置通信设备。

### 9.3.3 传输系统的供电应符合下列要求：

- 1 系统的负荷等级应按工艺要求和建筑物等级确定。
- 2 同一传输系统的电气设备，宜由同一电源供电。当传输系统很长时，可按工艺分成多段，并由同一电源的多个回路供电。

当主回路和控制回路由不同线路或不同电源供电时，应设有连锁装置。

### 9.3.4 控制室和控制点的位置应符合下列要求：

- 1 应便于观察、操作和调度；
- 2 应通风、采光良好；
- 3 应振动小、灰尘少；
- 4 应线路短、进出线方便；
- 5 其上方及贴邻应无厕所、浴室等潮湿场所；
- 6 应便于设备运输、安装。

### 9.3.5 移动式传输设备宜采用软电缆供电。

### 9.3.6 传输系统的接地应符合本规范第 12 章的有关规定。

## 9.4 电梯、自动扶梯和自动人行道

### 9.4.1 电梯、自动扶梯和自动人行道的负荷分级，应符合本规

范第 3.2 节的规定。消防电梯的供电要求应符合本规范第 13.9 节的规定。客梯的供电要求应符合下列要求：

1 一级负荷的客梯，应由引自两路独立电源的专用回路供电；二级负荷的客梯，可由两回路供电，其中一回路应为专用回路；

2 当二类高层住宅中的客梯兼作消防电梯时，其供电应符合本规范第 13.9.11 条的规定；

3 三级负荷的客梯，宜由建筑物低压配电柜以一路专用回路供电，当有困难时，电源可由同层配电箱接引；

4 采用单电源供电的客梯，应具有自动平层功能。

自动扶梯和自动人行道宜为三级负荷，重要场所宜为二级负荷。

9.4.2 电梯、自动扶梯和自动人行道的供电容量，应按其全部用电负荷确定，向多台电梯供电，应计入同时系数。

9.4.3 电梯、自动扶梯和自动人行道的主电源开关和导线选择应符合下列规定：

1 每台电梯、自动扶梯和自动人行道应装设单独的隔离电器和保护电器；

2 主电源开关宜采用低压断路器；

3 低压断路器的过负荷保护特性曲线应与电梯、自动扶梯和自动人行道设备的负荷特性曲线相配合；

4 选择电梯、自动扶梯和自动人行道供电导线时，应由其铭牌电流及其相应的工作制确定，导线的连续工作载流量不应小于计算电流，并应对导线电压损失进行校验；

5 对有机房的电梯，其主电源开关应能从机房入口处方便接近；

6 对无机房的电梯，其主电源开关应设置在井道外工作人员方便接近的地方，并应具有必要的安全防护。

9.4.4 机房配电应符合下列规定：

1 电梯机房总电源开关不应切断下列供电回路：

- 1) 轿厢、机房和滑轮间的照明和通风;
- 2) 轿顶、机房、底坑的电源插座;
- 3) 井道照明;
- 4) 报警装置。

2 机房内应设有固定的照明，地表面的照度不应低于 200lx，机房照明电源应与电梯电源分开，照明开关应设置在机房靠近入口处。

3 机房内应至少设置一个单相带接地的电源插座。

4 在气温较高地区，当机房的自然通风不能满足要求时，应采取机械通风。

5 电力线和控制线应隔离敷设。

6 机房内配线应采用电线导管或电线槽保护，严禁使用可燃性材料制成的电线导管或电线槽。

#### 9.4.5 井道配电应符合下列规定：

1 电梯井道应为电梯专用，井道内不得装设与电梯无关的设备、电缆等。

2 井道内应设置照明，且照度不应小于 50lx，并应符合下列要求：

- 1) 应在距井道最高点和最低点 0.5m 以内各装一盏灯，中间每隔不超过 7m 的距离应装设一盏灯，并应分别在机房和底坑设置控制开关；
- 2) 轿顶及井道照明电源宜为 36V；当采用 220V 时，应装设剩余电流动作保护器；
- 3) 对于井道周围有足够照明条件的非封闭式井道，可不设照明装置。

3 在底坑应装有电源插座。

4 井道内敷设的电缆和电线应是阻燃和耐潮湿的，并应使用难燃型电线导管或电线槽保护，严禁使用可燃性材料制成的电线导管或电线槽。

5 附设在建筑物外侧的电梯，其布线材料和方法及所用电

器器件均应考虑气候条件的影响，并应采取防水措施。

9.4.6 当高层建筑内的客梯兼作消防电梯时，应符合防灾设置标准，并应采用下列相应的应急操作措施：

- 1 客梯应具有防灾时工作程序的转换装置；
- 2 正常电源转换为防灾系统电源时，消防电梯应能及时投入；
- 3 发现灾情后，客梯应能迅速依次停落在首层或转换层。

9.4.7 电梯的控制方式应根据电梯的类别、使用场所条件及配置电梯数量等因素综合比较确定。

9.4.8 客梯的轿厢内宜设有与安防控制室及机房的直通电话；消防电梯应设置与消防控制室的直通电话。

9.4.9 电梯机房、井道和轿厢中电气装置的间接接触保护，应符合下列规定：

- 1 与建筑物的用电设备采用同一接地形式保护时，可不另设接地网；

- 2 与电梯相关的所有电气设备及导管、线槽的外露可导电部分均应可靠接地；电梯的金属构件，应采取等电位联结；

- 3 当轿厢接地线利用电缆芯线时，电缆芯线不得少于两根，并应采用铜芯导体，每根芯线截面不得小于  $2.5\text{mm}^2$ 。

## 9.5 自动门和电动卷帘门

9.5.1 对于出入人流较多、探测对象为运动体的场所，其自动门的传感器宜采用微波传感器。对于出入人流较少，探测对象为静止或运动体的场所，其自动门的传感器宜采用红外传感器或超声波传感器。

9.5.2 传感器的工作环境宜符合产品规定，当不能满足要求时，应采取相应的防护措施。传感器安装在室外时，应有防水措施。

9.5.3 传感器宜远离干扰源，并应安装在不受振动的地方或采取防干扰或防振措施。

9.5.4 自动门应由就近配电箱（屏）引单独回路供电，供电回

路应装有过电流保护。

9.5.5 在自动门的就地，应对其电源供电回路装设隔离电器和手动控制开关或按钮，其位置应选在操作和维护方便且不碍观瞻的地方。

9.5.6 电动卷帘门的配电及控制应符合下列要求：

1 电动卷帘门应由就近的配电箱（屏）引单独回路供电，供电回路应装有过负荷保护；

2 卷帘门控制箱应设置在卷帘门附近，并应根据现场实际情况，在卷帘门的一侧或两侧设置手动控制按钮，其安装高度宜为中心距地 1.4m。

9.5.7 用于室外的电动大门的配电线路，宜装设剩余电流动作保护器。

9.5.8 自动门和卷帘门的所有金属构件及附属电气设备的外露可导电部分均应可靠接地。

## 9.6 舞台用电设备

9.6.1 舞台照明每一回路的可载容量，应与所选用的调光设备的回路输出容量相适应。

9.6.2 舞台照明调光回路数量，应根据剧场等级、规模确定。

9.6.3 舞台照明配电应符合下列要求：

1 舞台照明设备的接电方法，应采用专用接插件连接，接插件额定容量应有足够的余量；

2 由晶闸管调光装置配出的舞台照明线路宜采用单相配电。当采用三相配电时，宜每相分别配置中性导体，当共用中性导体时，中性导体截面不应小于相导体截面的 2 倍。

9.6.4 乐池内谱架灯、化妆室台灯和观众厅座位牌号灯的电源电压不得大于 36V。

9.6.5 舞台调光控制器的选择及安装应符合下列要求：

1 舞台照明调光控制器的选型，小型剧场，可选用带预选装置的控制器的，中型及以上规模的剧场，宜选用带计算机的控

制器。

2 舞台照明调光控制台宜安装在观众厅池座后部灯控室内，监视窗口宽度不应小于 1.20m，窗口净高不应小于 0.60m，并应符合下列规定：

- 1) 舞台表演区应在灯光控制人员的视野范围内；
- 2) 灯控人员应能容易地观察到观众席情况；
- 3) 应与舞台布灯配光联系方便；
- 4) 调光设备与线路应安装敷设方便。

9.6.6 调光柜和舞台配电设备应设在靠近舞台的单独房间内。

9.6.7 调光装置应采取抑制高次谐波对其他系统产生干扰的措施，除应符合本规范第 22.3 节规定外，还应满足下列要求：

1 调光回路应选用金属导管、槽敷设，并不宜与电声等电信线路平行敷设。当调光回路与电信线路平行敷设时，其间距应大于 1m；当垂直交叉时，间距应大于 0.5m。

2 电声、电视转播设备的电源不直接在舞台照明变压器上。

9.6.8 舞台照明负荷宜采用需要系数法计算，需要系数应符合表 9.6.8 的规定。

表 9.6.8 需要系数

舞台照明总负荷 (kW)	需要系数 $K_x$
50 及以下	1.00
50 以上至 100	0.75
100 以上至 200	0.60
200 以上至 500	0.50
500 以上至 1000	0.40
超过 1000	0.25~0.30

9.6.9 舞台电动悬吊设备的控制，宜选用带预选装置的控制器的，控制台的位置可安装在舞台左侧的一层天桥上，并宜设在封闭的小间内。

9.6.10 舞台电力传动设备的启动装置可就地安装，控制电器可

按需要设在便于观察机械运行的地方。

**9.6.11 舞台设备供电**可按下列规定确定：

1 舞台照明或电力设备的变压器容量，可按下式计算：

$$P_s = K_x K_y P_e \quad (9.6.11)$$

式中  $P_s$ ——变压器容量；

$P_e$ ——照明或电力负荷总容量；

$K_x$ ——照明或电力负荷需用系数；

$K_y$ ——裕量系数。

照明负荷需用系数  $K_x$ 应按本规范表 9.6.8 选取，电力负荷需用系数  $K_x$ 宜取 0.4~0.9。裕量系数  $K_y$ 宜取 1.1~1.2。

舞台电力负荷应包括舞台各类电动悬吊设备的电力负荷和舞台的电气传动设备的电力负荷；

2 当舞台用电设备的供电系统中接有在演出过程中可能频繁启动的交流电动机，且当其启动冲击电流引起电源电压波动超过±3%时，宜与舞台照明负荷分设变压器。

**9.6.12 舞台监督、调度指挥用的声、光信号装置或对讲电话、闭路电视系统**，应根据剧场等级、规模确定，舞台监督主控台宜设在台口内右侧。

**9.6.13 舞台用电设备**应根据低压配电系统接地形式确定采用接地保护措施。

## 9.7 医 用 设 备

**9.7.1** 应根据医院电气设备工作场所分类要求进行配电系统设计。在医疗用房内禁止采用 TN-C 系统。备用电源的投入应满足医疗工艺的要求。

**9.7.2** 根据医疗工作的不同特点，医用放射线设备的工作制可按下列情况划分：

1 X 射线诊断机、X 射线 CT 机及 ECT 机为断续工作用电设备；

2 X 射线治疗机、电子加速器及 NMR-CT 机（核磁共振）



为连续工作用电气设备。

9.7.3 大型医疗设备的供电应从变电所引出单独的回路，其电源系统应满足设备对电源内阻的要求。

9.7.4 放射科、核医学科、功能检查室、检验科等部门的医疗装备的电源，应分别设置切断电源的总开关。

9.7.5 医用放射线设备的供电线路设计应符合下列规定：

1 X射线管的管电流大于或等于400mA的射线机，应采用专用回路供电；

2 CT机、电子加速器应不少于两个回路供电，其中主机部分应采用专用回路供电；

3 X射线机不应与其他电力负荷共用同一回路供电；

4 多台单相、两相医用射线机，应接于不同的相导体上，并宜三相负荷平衡；

5 放射线设备的供电线路应采用铜芯绝缘电线或电缆；

6 当为X射线机设置配套的电源开关箱时，电源开关箱应设在便于操作处，并不得设在射线防护墙上。

9.7.6 电源开关和保护装置的选择应符合下列规定：

1 在X射线机房装设的与X射线诊断机配套使用的电源开关和保护装置，应按不小于X射线机瞬时负荷的50%和长期负荷100%中的较大值进行参数计算，并选择相应的电源开关和保护电器；

2 当电源控制柜随设备供给时，不应重复设置电源开关和保护电器，其供电线路始端应设隔离电器及保护电器，其规格应比X射线机按第1款规定确定的计算电流大1~2级。

9.7.7 X射线机供电线路导线截面，应根据下列条件确定：

1 单台X射线机供电线路导线截面应按满足X射线机电源内阻要求选用，并应对选用的导线截面进行电压损失校验；

2 多台X射线机共用同一条供电线路时，其共用部分的导线截面，应按供电条件要求电源内阻最小值X射线机确定的导线截面至少再加大一级。

9.7.8 在 X 射线机室、同位素治疗室、电子加速器治疗室、CT 机扫描室的入口处，应设置红色工作标志灯。标志灯的开闭应受设备的操纵台控制。

9.7.9 根据设备的使用要求，在同位素治疗室、电子加速器治疗室应设置门、机连锁控制装置。

9.7.10 NMR-CT 机的扫描室应符合下列要求：

1 室内的电气管线、器具及其支持构件不得使用铁磁物质或铁磁制品；

2 进入室内的电源电线、电缆必须进行滤波。

## 9.8 体育场馆设备

9.8.1 体育场馆电气设备应根据场馆规模、级别及体育工艺使用要求设置。

9.8.2 体育场馆电力负荷分级及供电应符合下列规定：

1 负荷分级应符合本规范表 3.2.2 的规定。

2 甲级体育场馆应由两个电源供电。特级体育场馆，除应由两个电源供电外，还应设置自备发电机组或从市政电网获得独立、可靠的第三电源供全部一级负荷中特别重要负荷用电。

3 在自备柴油发电机组投入使用前，为保证场地照明不中断，可采用下列措施：

1) 可采用气体放电灯热启动装置；

2) 可采用不间断电源装置（UPS）；

3) 可采用应急电源装置（EPS），且 EPS 的切换时间应满足场地照明高光强气体放电灯（HID）不熄弧的要求。

9.8.3 对于仅在比赛期间才使用的大型用电设备，宜设专用变压器供电。当电源电压偏差不能满足要求时，宜采用有载调压变压器。主要变配电室（间）、发电机房严禁设置在观众能随便到达的场所。

9.8.4 下列竞赛用设备和房间（如终点电子摄影计时器、计时

记分、仲裁录放、数据处理、竞赛指挥、计算机及网络机房、安全防范及控制中心及消防控制室等),除应采用双电源在末端自动互投供电外,还应采用不间断电源(UPS)供电。

**9.8.5** 体育场馆的竞赛场地用电点,宜设置电源井或配电箱,其位置不得有碍于竞赛,设置数量及位置,应根据体育工艺确定。

**9.8.6** 对电源井的供电方式宜采用环形系统供电。电源井内不同用途的电气线路之间应保持规定的距离或采取隔离措施。井内电气设备为单侧布置时,其维护距离不应小于0.6m;电力装置和信号装置分别布置井壁两侧时,其维护距离不应小于0.8m。井内应有防水、排水措施。

**9.8.7** 体育场内竞赛场地的电气线路敷设,宜采用塑料护套电缆穿导管埋地敷设方式。

**9.8.8** 终点电子摄像计时器的专用信号盘,应按体育工艺的要求在100m、200m、300m及终点、终点线跑道内、外侧设置。信号线通过管路与终点电子摄像计时机房相连。

**9.8.9** 固定式电子计时计分显示装置应符合下列要求:

1 计时记分显示装置负荷等级应为该工程最高级;

2 计时记分控制室与总裁判席、计时记分机房、计算机房和分散于场地的计时记分装置之间,应有相互连通的信号传输通道,并应有余量;

3 应根据体育工艺设计在比赛场地设置各类的计时记分装置;应根据工艺要求在该处或附近预留电源及信号传输连接端子。

**9.8.10** 体育馆比赛场四周墙壁应按需要设置配电箱和安全型插座,其插座安装高度不应低于0.3m。

## 10 电气照明

### 10.1 一般规定

10.1.1 在进行照明设计时,应根据视觉要求、作业性质和环境条件,通过对光源、灯具的选择和配置,使工作区或空间具备合理的照度、显色性和适宜的亮度分布以及舒适的视觉环境。

10.1.2 在确定照明方案时,应考虑不同类型建筑对照明的特殊要求,并处理好电气照明与天然采光的关系,采用高光效光源、灯具与追求照明效果的关系,合理使用建设资金与采用高性能标准光源、灯具等技术经济效益的关系。

10.1.3 在进行电气照明设计时,除应符合本规范外,尚应符合现行国家标准《建筑照明设计标准》GB 50034 的规定。

### 10.2 照明质量

10.2.1 普通工作场所内一般照明的照度均匀度不应小于 0.7。

10.2.2 局部照明与一般照明共用时,工作面上一般照明的照度值宜为工作面总照度值的  $1/3 \sim 1/5$ ,且不宜低于  $50lx$ 。交通区照度不宜低于工作区照度的  $1/3$ 。

10.2.3 照明光源的颜色质量取决于光源本身的表观颜色及其显色性能。一般照明光源可根据其相关色温分为三类,其适用场所可按表 10.2.3 选取。

表 10.2.3 光源的颜色分类

光源颜色分类	相关色温 (K)	颜色特征	适用场所示例
I	<3300	暖	居室、餐厅、宴会厅、多功能厅、酒吧、咖啡厅、重点陈列厅

续表 10.2.3

光源颜色分类	相关色温 (K)	颜色特征	适用场所示例
II	3300~5300	中间	教室、办公室、会议室、阅览室、营业厅、一般休息厅、普通餐厅、洗衣房
III	>5300	冷	设计室、计算机房、高照度场所

**10.2.4** 照明设计应符合现行国家标准《建筑照明设计标准》GB 50034中对不同工作场所光源显色性的规定，并应协调显色性要求与设计照度的关系。

**10.2.5** 照明光源的颜色特征与室内表面的配色宜互相协调，并应形成相应于房间功能的色彩环境。

**10.2.6** 在设计一般照明时，应根据视觉工作环境特点和眩光程度，合理确定对直接眩光限制的质量等级 UGR（统一眩光值）。眩光限制的质量等级应符合表 10.2.6 的规定。

表 10.2.6 眩光程度与统一眩光值 (UGR) 对照表

UGR 的数值	对应眩光程度的描述	视觉要求和场所示例
<13	没有眩光	手术台、精细视觉作业
13~16	开始有感觉	使用视频终端、绘图室、精品展厅、珠宝柜台、控制室、颜色检验
17~19	引起注意	办公室、会议室、教室、一般展室、休息厅、阅览室、病房
20~22	引起轻度不适	门厅、营业厅、候车厅、观众厅、厨房、自选商场、餐厅、自动扶梯
23~25	不舒适	档案室、走廊、泵房、变电所、大件库房、交通建筑的入口大厅
26~28	很不舒适	售票厅、较短的通道、演播室、停车区

**10.2.7** 室内一般照明直接眩光的限制，应根据光源亮度、光源

和灯具的表观面积、背景亮度以及灯具位置等因素进行综合确定。

**10.2.8** 对于要求统一眩光值 UGR 小于或等于 22 的照明场所，应限制损害对比降低可见度的光幕反射和反射眩光，并可采取下列措施：

- 1 不得将灯具安装在干扰区内或可能对处于视觉工作的眼睛形成镜面反射的区域内；
- 2 可使用发光表面面积大、亮度低、光扩散性能好的灯具；
- 3 可在视觉工作对象和工作房间内采用低光泽度的表面装饰材料；
- 4 可在视线方向采用特殊配光灯具或采取间接照明方式；
- 5 可采用混合照明；
- 6 可照亮顶棚和墙面以减小亮度比，并应避免出现光斑。

**10.2.9** 直接型灯具应控制视线内光源平均亮度与遮光角之间的关系，其最低允许值应符合表 10.2.9 的规定。

表 10.2.9 不同亮度灯具的最小遮光角

灯具亮度 (cd/m <sup>2</sup> )	灯具的最小遮光角
1000~20000	10°
20000~50000	15°
50000~500000	20°
≥500000	30°

**10.2.10** 长时间视觉工作场所内亮度与照度分布宜按下列比值选定：

- 1 工作区亮度与工作区相邻环境的亮度比值不宜低于 3；工作区亮度与视野周围的平均亮度比值不宜低于 10；灯的亮度与工作区亮度之比不应大于 40；
- 2 当照明灯具采用暗装时，顶棚的反射比宜大于 0.6，且顶棚的照度不宜小于工作区照度的 1/10。

**10.2.11** 垂直照度 ( $E_v$ ) 与水平照度 ( $E_h$ ) 之比可按下式确定。

$$0.25 \leq E_v/E_h \leq 0.5 \quad (10.2.11)$$

**10.2.12** 为满足视觉适应性的要求，视觉工作区周围 0.5m 内区域的水平照度，应符合现行国家标准《建筑照明设计标准》GB 50034 中的规定。

### 10.3 照明方式与种类

**10.3.1** 照明方式可分为一般照明、分区一般照明、局部照明和混合照明，其选择应符合下列规定：

1 当仅需要提高房间内某些特定工作区的照度时，宜采用分区一般照明。

2 局部照明宜在下列情况中采用：

- 1) 局部需有较高的照度；
- 2) 由于遮挡而使一般照明照射不到的某些范围；
- 3) 视觉功能降低的人需要有较高的照度；
- 4) 需要减少工作区的反射眩光；
- 5) 为加强某方向光照以增强质感时。

3 对于部分作业面照度要求较高，只采用一般照明不合理的场所，宜采用混合照明。

4 不应单独使用局部照明。

**10.3.2** 应按下列使用要求确定照明种类：

1 室内工作场所均应设置正常照明。

2 下列场所应设置应急照明：

- 1) 正常照明因故熄灭后，需确保正常工作或活动继续进行的场所，应设置备用照明；
- 2) 正常照明因故熄灭后，需确保处于潜在危险之中的人员安全的场所，应设置安全照明；
- 3) 正常照明因故熄灭后，需确保人员安全疏散的出口和通道，应设置疏散照明。

3 大面积工作场所宜设置值班照明。

4 有警戒任务的场所，应根据警戒范围的要求设置警卫

照明。

5 城市中的标志性建筑、大型商业建筑、具有重要政治文化意义的构筑物等，宜设置景观照明。

6 有危及航行安全的建筑物、构筑物上，应根据航行要求设置障碍照明。

**10.3.3** 备用照明宜装设在墙面或顶棚部位。安全照明宜根据需要确定装设部位。疏散照明的设置要求应符合本规范第 13 章的有关规定。

**10.3.4** 自机场跑道中点起、沿跑道延长线双向各 15km、两侧散开角各  $10^\circ$  的区域内，障碍物顶部与跑道端点连线与水平面夹角大于  $0.57^\circ$  的障碍物应装设航空障碍标志灯，并应符合国家现行标准《民用机场飞行区技术标准》MH5001 的规定。

航空障碍灯应符合国家现行标准《航空障碍灯》MH/T6012 的规定，并应具有相关认证。

**10.3.5** 航空障碍灯的设置应符合下列规定：

1 障碍标志灯应装设在建筑物或构筑物的最高部位。当制高点平面面积较大或为建筑群时，除在最高端装设障碍标志灯外，还应在其外侧转角的顶端分别设置。

2 障碍标志灯的水平、垂直距离不宜大于 45m。

3 障碍标志灯宜采用自动通断电源的控制装置，并宜设有变化光强的措施。

4 航空障碍标志灯技术要求应符合表 10.3.5 的规定。

表 10.3.5 航空障碍灯技术要求

障碍标志灯类型	低光强	中光强		高光强
	灯光颜色	航空红色	航空红色	航空白色
控光方式及数据 (次/min)	恒定光	闪光 20~60	闪光 20~60	闪光 20~60



续表 10.3.5

障碍标志灯类型	低光强	中光强		高光强
有效光强	32.5cd 用于夜间	2000cd ± 25% 用于夜间	<ul style="list-style-type: none"> <li>• 2000cd ± 25% 用于夜间</li> <li>• 20000cd ± 25% 用于白昼、黎明或黄昏</li> </ul>	<ul style="list-style-type: none"> <li>• 2000cd ± 25% 用于夜间</li> <li>• 20000cd ± 25% 用于黄昏与黎明</li> <li>• 270000cd / 140000cd ± 25% 用于白昼</li> </ul>
可视范围	<ul style="list-style-type: none"> <li>• 水平光束扩散角 360°</li> <li>• 垂直光束扩散角 ≥ 10°</li> </ul>	<ul style="list-style-type: none"> <li>• 水平光束扩散角 360°</li> <li>• 垂直光束扩散角 ≥ 3°</li> </ul>	<ul style="list-style-type: none"> <li>• 水平光束扩散角 360°</li> <li>• 垂直光束扩散角 ≥ 3°</li> </ul>	<ul style="list-style-type: none"> <li>• 水平光束扩散角 90° 或 120°</li> <li>• 垂直光束扩散角 3° ~ 7°</li> </ul>
	最大光强位于水平仰角 4° ~ 20° 之间	最大光强位于水平仰角 0°		
适用高度	<ul style="list-style-type: none"> <li>• 高出地面 45m 以下全部使用</li> <li>• 高出地面 45m 以上部分与中光强结合使用</li> </ul>	高出地面 45m 时	高出地面 90m 时	高出地面 153m (500 英尺) 时

注：夜间对应的背景亮度小于 50 cd/m<sup>2</sup>；黄昏与黎明对应的背景亮度小于 50 ~ 500cd/m<sup>2</sup>；白昼对应的背景亮度小于 500 cd/m<sup>2</sup>。

- 5 障碍标志灯的设置应便于更换光源。
- 6 障碍标志灯电源应按主体建筑中最高负荷等级要求供电。

## 10.4 照明光源与灯具

**10.4.1 室内照明光源的确定**，应根据使用场所的不同，合理地选择光源的光效、显色性、寿命、启动点燃和再点燃时间等光电特性指标以及环境条件对光源光电参数的影响。

**10.4.2** 室内照明应采用高光效光源和高效灯具。在有特殊要求不宜使用气体放电光源的场所，可选用卤钨灯或普通白炽灯光源。

**10.4.3** 有显色性要求的室内场所不宜选用汞灯、钠灯等作为主要照明光源。

**10.4.4** 当照度低于 100lx 时，宜采用色温较低的光源；当照度为 100~1000lx 时，宜采用中色温光源；当电气照明需要同天然采光结合时，宜选用光源色温在 4500~6000K 的荧光灯或其他气体放电光源。

**10.4.5** 室内一般照明宜采用同一类型的光源。当有装饰性或功能性要求时，亦可采用不同种类的光源。

**10.4.6** 对于需要进行彩色新闻摄影和电视转播的场所，室内光源的色温宜为 2800~3500K，色温偏差不应大于 150K；室外或有天然采光的室内的光源色温宜为 4500~6500K，色温偏差不应大于 500K。光源的一般显色指数不应低于 65，要求较高的场所应大于 80。

**10.4.7** 在选择灯具时，应根据环境条件和使用特点，合理地选定灯具的光强分布、效率、遮光角、类型、造型尺度以及灯的外观颜色等。

**10.4.8** 室内装修遮光格栅的反射表面应选用难燃材料，其反射比不应低于 0.7。

**10.4.9** 对于仅满足视觉功能的照明，宜采用直接照明和选用开敞式灯具。

**10.4.10** 在高度较高的空间安装的灯具宜采用长寿命光源或采取延长光源寿命的措施。

**10.4.11** 筒灯宜采用插拔式单端荧光灯。

**10.4.12** 灯具表面以及灯用附件等高温部位靠近可燃物时，应采取隔热、散热等防火保护措施。

**10.4.13** 在布置灯具时，其间距不应大于该灯具的允许距高比。

**10.4.14** 照明灯具应具备完整的光电参数，其各项性能应符合

国家现行有关产品标准的规定。

## 10.5 照度水平

**10.5.1** 在选择照度时，应符合下列分级 (lx)：0.5、1、3、5、10、15、20、30、50、75、100、150、200、300、500、750、1000、1500、2000、3000、5000。

**10.5.2** 各类视觉工作对应的照度范围宜按表 10.5.2 选取。

表 10.5.2 视觉工作对应的照度范围值

视觉工作性质	照度范围 (lx)	区域或活动类型	适用场所示例
简单视觉工作	$\leq 20$	室外交通区，判别方向和巡视	室外道路
	30~75	室外工作区、室内交通区，简单识别物体表征	客房、卧室、走廊、库房
一般视觉工作	100~200	非连续工作的场所（大对比大尺寸的视觉作业）	病房、起居室、候机厅
	200~500	连续视觉工作的场所（大对比小尺寸和小对比大尺寸的视觉作业）	办公室、教室、商场
	300~750	需集中注意力的视觉工作（小对比小尺寸的视觉作业）	营业厅、阅览室、绘图室
特殊视觉工作	750~1500	较困难的远距离视觉工作	一般体育场馆
	1000~2000	精细的视觉工作、快速移动的视觉对象	乒乓球、羽毛球
	$\geq 2000$	精密的视觉工作、快速移动的小尺寸视觉对象	手术台、拳击台、赛道终点区

**10.5.3** 民用建筑照明设计，应根据建筑性质、建筑规模、等级标准、功能要求和使用条件等确定照度标准值，并应符合现行国家标准《建筑照明设计标准》GB 50034 的规定。当设计文件中

未明确时，宜以距地 0.75m 的参考水平面作为工作面。

**10.5.4** 除现行国家标准《建筑照明设计标准》GB 50034 中规定的场所照明照度标准值外，其他场所的照明照度标准值应符合本规范附录 B 的规定。

**10.5.5** 备用照明工作面上的照度除另有规定外，不应低于一般照明照度的 10%。

**10.5.6** 对于设有较多装饰照明的场所，其照度标准值可有一个级差的上、下调整。

**10.5.7** 在计算照度时，应计入表 10.5.7 所规定的维护系数。

表 10.5.7 照度维护系数表

环境维护特征	工作房间或场所	灯具最少 擦洗次数 (次/年)	维护系数	
			白炽灯、荧光灯、 金属卤化物灯	卤钨灯
清 洁	住宅卧室、办公室、 餐厅、阅览室、绘图室	2	0.80	0.80
一 般	商店营业厅、候车室、 影剧院观众厅	2	0.70	0.75
污染严重	厨房	3	0.60	0.65

**10.5.8** 设计照度值与照度标准值的允许偏差不宜超过  $\pm 10\%$ 。

## 10.6 照 明 节 能

**10.6.1** 根据视觉工作要求，应采用高光效光源、高效灯具和节能器材，并应考虑最初投资与长期运行的综合经济效益。

**10.6.2** 一般工作场所宜采用细管径直管荧光灯和紧凑型荧光灯。高大房间和室外场所的一般照明宜采用金属卤化物灯、高压钠灯等高光强气体放电光源。

**10.6.3** 室内外照明不宜采用普通白炽灯。当有特殊需要时，宜选用双螺旋白炽灯或带有热反射罩的小功率高效卤钨灯。

**10.6.4** 除有装饰需要外，应选用直射光通比例高、控光性能合

理的高效灯具。室内用灯具效率不宜低于 70%，装有遮光格栅时不应低于 60%，室外用灯具效率不宜低于 50%。

**10.6.5** 灯具的结构和材质应便于维护清洁和更换光源。

**10.6.6** 应采用功率损耗低、性能稳定的灯用附件。直管形荧光灯应采用节能型镇流器，当使用电感式镇流器时，其能耗应符合现行国家标准《管形荧光灯镇流器能效限定值和节能评价值》GB 17896 的规定。

**10.6.7** 照明与室内装修设计应有机结合。在确保照明质量的前提下，应有效控制照明功率密度值。

**10.6.8** 应根据照明场所的功能要求确定照明功率密度值，并应符合现行国家标准《建筑照明设计标准》GB 50034 的规定。

**10.6.9** 在有集中空调而且照明容量大的场所，宜采用照明灯具与空调回风口结合的形式。

**10.6.10** 正确选择照明方案，并应优先采用分区一般照明方式。

**10.6.11** 室内表面宜采用高反射率的饰面材料。

**10.6.12** 对于采用节能型电感镇流器的气体放电光源，宜采取分散方式进行无功功率补偿。

**10.6.13** 应根据环境条件、使用特点合理选择照明控制方式，并应符合下列规定：

1 应充分利用天然光，并应根据天然光的照度变化控制电气照明的分区；

2 根据照明使用特点，应采取分区控制灯光或适当增加照明开关点；

3 公共场所照明、室外照明宜采用集中遥控节能管理方式或采用自动光控装置。

**10.6.14** 应采用定时开关、调光开关、光电自动控制器等节电开关和照明智能控制系统等管理措施。

**10.6.15** 低压照明配电系统设计应便于按经济核算单位装表计量。

**10.6.16** 景观照明宜采取下列节能措施：

1 景观照明应采用长寿命高光效光源和高效灯具，并宜采取点燃后适当降低电压以延长光源寿命的措施；

2 景观照明应设置深夜减光控制方案。

## 10.7 照明供电

10.7.1 应根据照明负荷中断供电可能造成的影响及损失，合理地确定负荷等级，并应正确选择供电方案。

10.7.2 当电压偏差或波动不能保证照明质量或光源寿命时，在技术经济合理的条件下，可采用有载自动调压电力变压器、调压器或专用变压器供电。

10.7.3 三相照明线路各相负荷的分配宜保持平衡，最大相负荷电流不宜超过三相负荷平均值的 115%，最小相负荷电流不宜小于三相负荷平均值的 85%。

10.7.4 重要的照明负荷，宜在负荷末级配电盘采用自动切换电源的方式供电，负荷较大时，可采用由两个专用回路各带 50% 的照明灯具的配电方式。

10.7.5 备用照明应由两路电源或两回路线路供电。

10.7.6 备用照明作为正常照明的一部分同时使用时，其配电线路及控制开关应与正常照明分开装设。备用照明仅在故障情况下使用时，当正常照明因故断电，备用照明应自动投入工作。

10.7.7 在照明分支回路中，不得采用三相低压断路器对三个单相分支回路进行控制和保护。

10.7.8 照明系统中的每一单相分支回路电流不宜超过 16A，光源数量不宜超过 25 个；大型建筑组合灯具每一单相回路电流不宜超过 25A，光源数量不宜超过 60 个（当采用 LED 光源时除外）。

10.7.9 当插座为单独回路时，每一回路插座数量不宜超过 10 个（组）；用于计算机电源的插座数量不宜超过 5 个（组），并应采用 A 型剩余电流动作保护装置。

10.7.10 当照明回路采用遥控方式时，应同时具有解除遥控和

手动控制的功能。

**10.7.11** 备用照明、疏散照明的回路上不应设置插座。

**10.7.12** 对于使用气体放电灯的照明线路，其中性导体应与相导体规格相同。

**10.7.13** 当采用带电感镇流器的气体放电光源时，宜将同一灯具或不同灯具的相邻灯管（光源）分接在不同相序的线路上。

**10.7.14** 不应将线路敷设在贴近高温灯具的上部。接入高温灯具的线路应采用耐热导线或采取其他隔热措施。

**10.7.15** 顶棚内设有入行检修通道的观众厅、比赛场地等的照明灯具以及室外照明场所，宜在每盏灯具处设置单独的保护。

## **10.8 各类建筑照明设计要求**

**10.8.1** 住宅（公寓）电气照明设计应符合下列规定：

1 住宅（公寓）照明宜选用细管径直管荧光灯或紧凑型荧光灯。当因装饰需要选用白炽灯时，宜选用双螺旋白炽灯。

2 灯具的选择应根据具体房间的功能而定，宜采用直接照明和开启式灯具，并宜选用节能型灯具。

3 起居室的照明宜满足多功能使用要求，除应设置一般照明外，还宜设置装饰台灯、落地灯等。高级公寓的起居厅照明宜采用可调光方式。

4 住宅（公寓）的公共走道、走廊、楼梯间应设人工照明，除高层住宅（公寓）的电梯厅和火灾应急照明外，均应安装节能型自熄开关或设带指示灯（或自发光装置）的双控延时开关。

5 卫生间、浴室等潮湿且易污场所，宜采用防潮易清洁的灯具。

6 卫生间的灯具位置应避免安装在便器或浴缸的上面及其背后。开关宜设于卫生间门外。

7 高级住宅（公寓）的客厅、通道和卫生间，宜采用带指示灯的跷板式开关。

8 每户住宅（公寓）电源插座的数量不应少于表 10.8.1

的规定。

表 10.8.1 每户电源插座的设置数量

部位 插座类型	起居室 (厅)	卧室	厨房	卫生间	洗衣机、冰箱、排风机、 空调器等安装位置
二、三孔双联插座 (组)	3	2	2	—	—
防溅水型二、三孔 双联插座(组)	—	—	—	1	—
三孔插座(个)	—	—	—	—	各 1

9 住宅内电热水器、柜式空调宜选用三孔 15A 插座；空调、排油烟机宜选用三孔 10A 插座；其他宜选用二、三孔 10A 插座；洗衣机插座、空调及电热水器插座宜选用带开关控制的插座；厨房、卫生间应选用防溅水型插座。

10 每户应配置一块电能表、一个配电箱（分户箱）。每户电能表宜集中安装于电表箱内（预付费、远传计量的电能表可除外），电能表出线端应装设保护电器。电能表的安装位置应符合当地供电部门的要求。

11 住宅配电箱（分户箱）的进线端应装设短路、过负荷和过、欠电压保护电器。分户箱宜设在住户走廊或门厅内便于检修、维护的地方。

12 住宅分户箱内应配置有过电流保护的照明供电回路、一般电源插座回路、空调插座回路、电炊具及电热水器等专用电源插座回路。厨房电源插座和卫生间电源插座不宜同一回路。除壁挂式空调器的电源插座回路外，其他电源插座回路均应设置剩余电流动作保护器。

13 电源插座底边距地低于 1.8m 时，应选用安全型插座。

### 10.8.2 学校电气照明设计应符合下列规定：

1 用于晚间学习的教室的平均照度值宜较普通教室高一级，且照度均匀度不应低于 0.7。



2 教室照明灯具与课桌面的垂直距离不宜小于 1.7m。

3 教室设有固定黑板时，应装设黑板照明，且黑板上的垂直照度值不宜低于教室的平均水平照度值。

4 光学实验室、生物实验室一般照明照度宜为 100～200lx，实验桌上应设置局部照明。

5 教室照明的控制应沿平行外窗方向顺序设置开关，黑板照明开关应单独装设。走廊照明开关的设置宜在上课后关掉部分灯具。

6 在多媒体教学的报告厅、大教室等场所，宜设置供记录用的照明和非多媒体教室使用的一般照明，且一般照明宜采用调光方式或采用与电视屏幕平行的分组控制方式。

7 演播室的演播区，垂直照度宜在 2000～3000lx，文艺演播室的垂直照度可为 1000～1500lx。演播用照明的用电功率，初步设计时可按 0.3～0.5kW/m<sup>2</sup> 估算。当演播室高度小于或等于 7m 时，宜采用轨道式布灯，当高度大于 7m 时，可采用固定式布灯形式。

演播室的面积超过 200m<sup>2</sup> 时，应设置疏散照明。

8 大阅览室照明宜采用荧光灯具。其一般照明宜沿外窗平行方向控制或分区控制。供长时间阅览的阅览室宜设置局部照明。

9 书库照明宜采用窄配光荧光灯具。灯具与图书等易燃物的距离应大于 0.5m。地面宜采用反射比较高的建筑材料。对于珍贵图书和文物书库，应选用有过滤紫外线的灯具。

10 书库照明用电源配电箱应有电源指示灯并应设于书库之外。书库通道照明应在通道两端独立设置双控开关。书库照明的控制宜在配电箱分路集中控制。

11 存放重要文献资料和珍贵书籍的图书馆应设应急照明、值班照明和警卫照明。

12 图书馆内的公用照明与工作（办公）区照明宜分开配电和控制。

### 10.8.3 办公楼电气照明设计应符合下列规定：

1 办公室、设计绘图室、计算机室等宜采用直管荧光灯。对于室内饰面及地面材料的反射比，顶棚宜为 0.7；墙面宜为 0.5；地面宜为 0.3。

2 办公房间的一般照明宜设计在工作区的两侧，采用荧光灯时宜使灯具纵轴与水平视线相平行。不宜将灯具布置在工作位置的正前方。大开间办公室宜采用与外窗平行的布灯形式。

3 出租办公室的照明灯具和插座，宜按建筑的开间或根据智能大楼办公室基本单元进行布置。

4 在有计算机终端设备的办公用房，应避免在屏幕上出现人和杂物的映像，宜限制灯具下垂线  $50^\circ$  角以上的亮度不应大于  $200\text{cd}/\text{m}^2$ 。

5 宜在会议室、洽谈室照明设计时确定调光控制或设置集中控制系统，并设定不同照明方案。

6 设有专用主席台或某一侧有明显背景墙的大型会议厅，宜采用顶灯配以台前安装的辅助照明，并使台板上 1.5m 处平均垂直照度不小于  $300\text{lx}$ 。

### 10.8.4 商业电气照明设计应符合下列规定：

1 商业照明应选用显色性高、光效高、红外辐射低、寿命长的节能光源。

2 营业厅照明宜由一般照明、专用照明和重点照明组合而成。不宜把装饰商品用照明兼作一般照明。

3 营业厅一般照明应满足水平照度要求，且对布艺、服装以及货架上的商品则应确定垂直面上的照度。

4 对于玻璃器皿、宝石、贵金属等类陈列柜台，应采用高亮度光源；对于布艺、服装、化妆品等柜台，宜采用高显色性光源；由一般照明和局部照明所产生的照度不宜低于  $500\text{lx}$ 。

5 重点照明的照度宜为一般照明照度的 3~5 倍，柜台内照明的照度宜为一般照明照度的 2~3 倍。

6 在无确切资料时，导轨灯容量可每延长米按 100W

计算。

7 橱窗照明宜采用带有遮光格栅或漫射型灯具。当采用带有遮光格栅的灯具安装在橱窗顶部距地高度大于 3m 时, 灯具的遮光角不宜小于  $30^\circ$ ; 当安装高度低于 3m, 灯具遮光角宜为  $45^\circ$  以上。

8 室外橱窗照明的设置应避免出现镜像, 陈列品的亮度应大于室外景物亮度的 10%。展览橱窗的照度宜为营业厅照度的 2~4 倍。

9 对贵重物品的营业厅宜设值班照明和备用照明。

10 大营业厅照明不宜采用分散控制方式。

10.8.5 饭店电气照明设计应符合下列规定:

1 饭店照明宜选用显色性较好、光效较高的暖色光源。

2 大门厅照明应提高垂直照度, 并宜随室内照度的变化而调节灯光或采用分路控制方式。门厅休息区照明应满足客人阅读报刊所需要的照度。

3 大宴会厅照明宜采用调光方式, 同时宜设置小型演出的可自由升降的灯光吊杆, 灯光控制宜在厅内和灯光控制室两地操作。应根据彩色电视转播的要求预留电容量。

4 当设有红外无线同声传译系统的多功能厅的照明采用热辐射光源时, 其照度不宜大于  $5001x$ 。

5 屋顶旋转厅的照度, 在观景时不宜低于  $0.51x$ 。

6 客房床头照明宜采用调光方式。

7 客房照明应防止不舒适眩光和光幕反射, 设置在写字台上的灯具应具备合适的遮光角, 其亮度不应大于  $510\text{cd}/\text{m}^2$ 。

8 客房穿衣镜和卫生间内化妆镜的照明灯具应安装在视野立体角  $60^\circ$  以外, 灯具亮度不宜大于  $2100\text{cd}/\text{m}^2$ 。卫生间照明、排风机的控制宜设在卫生间门外。

9 客房的进门处宜设有可切断除冰柜、充电专用插座和通道灯外的电源的节能控制器。当节能控制器切断电源时, 高级客房内的风机盘管, 宜转为低速运行。

10 饭店的公共大厅、门厅、休息厅、大楼梯厅、公共走道、客房层走道以及室外庭园等场所的照明，宜在总服务台或相应层服务台处进行集中控制，客房层走道照明亦可就地控制。

11 饭店的休息厅、餐厅、茶室、咖啡厅、快餐厅等宜设有地面插座及灯光广告用插座。

12 室外网球场或游泳池宜设有正常照明，并应设置杀虫灯或杀虫器。

13 地下车库出入口处应设有适应区照明。

#### 10.8.6 医院电气照明设计应符合下列规定：

1 医院照明设计应合理选择光源和光色，对于诊室、检查室和病房等场所宜采用高显色光源。

2 诊疗室、护理单元通道和病房的照明设计，宜避免卧床病人视野内产生直射眩光；高级病房宜采用间接照明方式。

3 护理单元的通道照明宜在深夜可关掉其中一部分或采用可调光方式。

4 护理单元的疏散通道和疏散门应设置灯光疏散标志。

5 病房的照明宜以病床床头照明为主，并宜设置一般照明，灯具亮度不宜大于  $2000\text{cd}/\text{m}^2$ 。当采用荧光灯时宜采用高显色性光源，精神病房不宜选用荧光灯。

6 当在病房的床头上设有多功能控制板时，其上宜设有床头照明灯开关、电源插座、呼叫信号、对讲电话插座以及接地端子等。

7 单间病房的卫生间内宜设有紧急呼叫信号装置。

8 病房内宜设有夜间照明。在病床床头部位的照度不宜大于  $0.1\text{lX}$ ，儿科病房病床床头部位的照度可为  $1.0\text{lX}$ 。

9 手术室内除应设有专用手术无影灯外，宜另设有一般照明，其光源色温应与无影灯光源相适应。手术室的一般照明宜采用调光方式。

10 手术专用无影灯的照度应在  $20 \times 10^3 \sim 100 \times 10^3\text{lX}$ ，胸外科内手术专用无影灯的照度应为  $60 \times 10^3 \sim 100 \times 10^3\text{lX}$ 。口腔

科无影灯的照度可为  $10 \times 10^3 \text{lx}$ 。

11 进行神经外科手术时，应减少光谱区在  $800 \sim 1000 \text{nm}$  的辐射能照射在病人身上。

12 候诊室、传染病院的诊室和厕所、呼吸器科、血库、穿刺、妇科冲洗、手术室等场所应设置紫外线杀菌灯。当紫外线杀菌灯固定安装时应避免出现在病人的视野之内或应采取特殊控制方式。

13 X 线诊断室、加速器治疗室、核医学科扫描室和  $\gamma$  照相室等的外门上宜设有工作标志灯和防止误入室内的安全装置，并应可切断机组电源。

#### 10.8.7 体育场馆电气照明设计应符合下列规定：

1 体育场地照明光源宜选用高效金属卤化物气体放电灯。场地用直接配光灯具宜带有限制眩光的附件，并应附有灯具安装角度指示器。

2 室内比赛场地照明宜满足多样性使用功能。宜采用宽配光与窄配光灯具相结合的布灯方式或选用非对称配光灯具。

3 综合性大型体育场宜采用光带式布灯或与塔式布灯组成的混合式布灯形式，灯具宜选用窄配光，其  $1/10$  峰值光强与峰值光强的夹角不宜大于  $15^\circ$ 。

4 训练场地的水平照度最小值与平均值之比不宜大于  $1:2$ ，手球、速滑、田径场地照明可不大于  $1:3$ 。

5 当游泳池内设置水下照明时，水下照明灯具上沿距水面宜为  $0.3 \sim 0.5 \text{m}$ ；浅水部分灯具间距宜为  $2.5 \sim 3.0 \text{m}$ ；深水部分灯具间距宜为  $3.5 \sim 4.5 \text{m}$ 。

#### 10.8.8 博展馆电气照明设计应符合下列规定：

1 博展馆的照明光源宜采用高显色荧光灯、小型金属卤化物灯和 PAR 灯，并应限制紫外线对展品的不利影响。当采用卤钨灯时，其灯具应配以抗热玻璃或滤光层。

2 对于壁挂式展示品，在保证必要照度的前提下，应使展示品表面的亮度在  $25 \text{cd}/\text{m}^2$  以上，并应使展示品表面的照度保持

一定的均匀性，最低照度与最高照度之比应大于 0.75。

3 对于有光泽或放入玻璃镜柜内的壁挂式展示品，一般照明光源的位置应避免反射干扰区。

为了防止镜面映像，应使观众面向展示品方向的亮度与展示品表面亮度之比小于 0.5。

4 对于具有立体造型的展示品，宜在展示品的侧前方 $40^{\circ}\sim 60^{\circ}$ 处设置定向聚光灯，其照度宜为一般照度的 3~5 倍；当展示品为暗色时，其照度应为一般照度的 5~10 倍。

5 陈列橱柜的照明应注意照明灯具的配置和遮光板的设置，防止直射眩光。

6 对于在灯光作用下易变质褪色的展示品，应选择低照度水平和采用可过滤紫外线辐射的光源；对于机器和雕塑等展品，应有较强的灯光。弱光展示区宜设在强光展示区之前，并使照度水平不同的展厅之间有适宜的过渡照明。

7 展厅灯光宜采用自动调光系统。

8 展厅的每层面积超过  $1500\text{m}^2$  时，应设有备用照明。重要藏品库房宜设有警卫照明。

9 藏品库房和展厅的照明线路应采用铜芯绝缘导线暗配线方式。藏品库房的电源开关应统一设在藏品库区内的藏品库房总门之外，并应装设防火剩余电流动作保护装置。藏品库房照明宜分区控制。

#### 10.8.9 影剧院电气照明设计应符合下列规定：

1 影剧院观众厅在演出时的照度宜为 3~5lx。

2 观众厅照明应采用平滑调光方式，并应防止不舒适眩光。当使用荧光灯调光时，光源功率宜选用统一规格。

3 观众厅照明宜根据使用需要多处控制，并宜设有值班、清扫用照明，其控制开关宜设在前厅值班室。

4 观众厅及其出口、疏散楼梯间、疏散通道以及演员和工作人员的出口，应设有应急照明。观众厅的疏散标志灯宜选用亮度可调式，演出时可减光 40%，疏散时不应减光。

5 甲、乙等剧场观众厅应设置座位排号灯，其电源电压不应超过 36V。

6 化妆室照明宜选用高显色性光源，光源的色温应与舞台照明光源色温接近。演员化妆台宜设有安全特低电压电源插座。

7 门厅、休息厅宜配置备用电源回路。

8 影剧院前厅、休息厅、观众厅和走廊等场所，其照明控制开关宜集中设在前厅值班室或带锁的配电箱内。

## 10.9 建筑景观照明

### 10.9.1 景观照明设计应符合下列规定：

1 建筑景观照明设计应服从城市景观照明设计的总体要求。景观亮度、光色及光影效果应与所在区域整体光环境相协调。

2 当景观照明涉及文物古建、航空航海标志等，或将照明设施安装在公共区域时，应取得相关部门批准。

3 景观照明的设置应表现建筑物或构筑物的特征，并应显示出建筑艺术立体感。

4 对于标志性建筑、具有重要政治文化意义的构筑物，宜作为区域景观照明设计方案的重点对象加以突出。

5 城市繁华商业街区的景观照明宜结合店牌与广告照明、橱窗照明等进行整体设计。

6 城市景观照明宜与城市街区照明结合设置，应满足道路照明要求并注意避免对行人、行车视线的干扰以及对正常灯光标志的干扰。

### 10.9.2 照明方式与亮度水平控制应符合下列要求：

1 建筑物泛光照明应考虑整体效果。光线的主投射方向宜与主视线方向构成  $30^{\circ}\sim 70^{\circ}$  夹角。不应单独使用色温高于 6000K 的光源。

2 应根据受照面的材料表面反射比及颜色选配灯具及确定安装位置，并使建筑物上半部的平均亮度高于下半部。当建筑表面反射比低于 0.2 时，不宜采用投射光照明方式。

3 可采用在建筑自身或在相邻建筑物上设置灯具的布灯方式或将两种方式结合，也可将灯具设置在地面绿化带中。

4 在建筑物自身上设置照明灯具时，应使窗墙形成均匀的光幕效果。

5 采用投射光照明的被照景物的平均亮度水平宜符合表 10.9.2 的规定。

表 10.9.2 被照景物亮度水平

被照景物所处区域	亮度范围 (cd/m <sup>2</sup> )
城市中心商业区、娱乐区、大型广场	<15
一般城市街区、边缘商业区、城镇中心区、	<10
居住区、城市郊区、较大面积的园林景区	<5

6 对体形较大且具有较丰富轮廓线的建筑，可采用轮廓装饰照明。当同时设置轮廓装饰照明和投射光照明时，投射光照明应保持在较低的亮度水平。

7 对体形高大且具有较大平整立面的建筑，可在立面上设置由多组霓虹灯、彩色荧光灯或彩色 LED 灯构成的大型灯组。

8 采用玻璃幕墙或外墙开窗面积较大的办公、商业、文化娱乐建筑，宜采用以内透光照明为主的景观照明方式。

9 喷水照明的设置应使灯具的主要光束集中于水柱和喷水端部的水花。当使用彩色滤光片时，应根据不同的透射比正确选择光源功率。

10 当采用安装于行人水平视线以下位置的照明灯具时，应避免出现眩光。

11 景观照明的灯具安装位置，应避免在白天对建筑外观产生不利的影晌。

### 10.9.3 供电与控制应符合下列规定：

1 室内分支线路每一单相回路电流不宜超过 16A，室外分支线路每一单相回路电流不宜超过 25A。室外单相 220V 支路线路长度不宜超过 100m，220/380V 三相四线制线路长度不宜超



过 300m，并应进行保护灵敏度的校验。

2 除采用 LED 光源外，建筑物轮廓灯每一单相回路不宜超过 100 个。

3 安装于建筑内的景观照明系统应与该建筑配电系统的接地形式一致。安装于室外的景观照明中距建筑外墙 20m 以内的设施，应与室内系统的接地形式一致，距建筑物外墙大于 20m 宜采用 TT 接地形式。

4 室外分支线路应装设剩余电流动作保护器。

5 景观照明应集中控制，并应根据使用要求设置一般、节日、重大庆典等不同的控制方案。

## 11 民用建筑物防雷

### 11.1 一般规定

11.1.1 本章适用于民用建筑物、构筑物的防雷设计，不适用于具有爆炸和火灾危险环境的民用建筑物的防雷设计。

11.1.2 建筑物防雷设计应调查地质、地貌、气象、环境等条件和雷电活动规律以及被保护物的特点等，因地制宜地采取防雷措施，做到安全可靠、技术先进、经济合理。

11.1.3 建筑物防雷不应采用装有放射性物质的接闪器。

11.1.4 新建建筑物防雷应根据建筑及结构形式与相关专业配合，宜利用建筑物金属结构及钢筋混凝土结构中的钢筋等导体作为防雷装置。

11.1.5 年平均雷暴日数应根据当地气象台（站）的资料确定。

11.1.6 建筑物年预计雷击次数的计算应符合本规范附录 C 的规定。

11.1.7 在防雷装置与其他设施和建筑物内人员无法隔离的情况下，装有防雷装置的建筑物，应采取等电位联结。

11.1.8 民用建筑物防雷设计除应符合本规范的规定外，尚应符合现行国家标准《建筑物防雷设计规范》GB 50057 和《建筑物电子信息系统防雷技术规范》GB 50343 的规定。

### 11.2 建筑物的防雷分类

11.2.1 建筑物应根据其重要性、使用性质、发生雷电事故的可能性及后果，按防雷要求进行分类。

11.2.2 根据现行国家标准《建筑物防雷设计规范》GB 50057 的规定，民用建筑物应划分为第二类和第三类防雷建筑物。

在雷电活动频繁或强雷区，可适当提高建筑物的防雷保护

措施。

**11.2.3** 符合下列情况之一的建筑物，应划为第二类防雷建筑物：

- 1 高度超过 100m 的建筑物；
- 2 国家级重点文物保护单位；
- 3 国家级的会堂、办公建筑物、档案馆、大型博展建筑物；特大型、大型铁路旅客站；国际性的航空港、通信枢纽；国宾馆、大型旅游建筑物；国际港口客运站；
- 4 国家级计算中心、国家级通信枢纽等对国民经济有重要意义且装有大量电子设备的建筑物；
- 5 年预计雷击次数大于 0.06 的部、省级办公建筑物及其他重要或人员密集的公共建筑物；
- 6 年预计雷击次数大于 0.3 的住宅、办公楼等一般民用建筑物。

**11.2.4** 符合下列情况之一的建筑物，应划为第三类防雷建筑物：

- 1 省级重点文物保护单位及省级档案馆；
- 2 省级大型计算中心和装有重要电子设备的建筑物；
- 3 19 层及以上的住宅建筑和高度超过 50m 的其他民用建筑物；
- 4 年预计雷击次数大于或等于 0.012 且小于或等于 0.06 的部、省级办公建筑物及其他重要或人员密集的公共建筑物；
- 5 年预计雷击次数大于或等于 0.06 且小于或等于 0.3 的住宅、办公楼等一般民用建筑物；
- 6 建筑群中最高的建筑物或位于建筑群边缘高度超过 20m 的建筑物；
- 7 通过调查确认当地遭受过雷击灾害的类似建筑物；历史上雷害事故严重地区或雷害事故较多地区的较重要建筑物；
- 8 在平均雷暴日大于 15d/a 的地区，高度大于或等于 15m 的烟囱、水塔等孤立的高耸构筑物；在平均雷暴日小于或等于

15d/a 的地区，高度大于或等于 20m 的烟囱、水塔等孤立的高耸构筑物。

### 11.3 第二类防雷建筑物的防雷措施

11.3.1 第二类防雷建筑物应采取防直击雷、防侧击和防雷电波侵入的措施。

11.3.2 防直击雷的措施应符合下列规定：

1 接闪器宜采用避雷带（网）、避雷针或由其混合组成。避雷带应装设在建筑物易受雷击的屋角、屋脊、女儿墙及屋檐等部位，并应在整个屋面上装设不大于  $10\text{m} \times 10\text{m}$  或  $12\text{m} \times 8\text{m}$  的网格。

2 所有避雷针应采用避雷带或等效的环形导体相互连接。

3 引出屋面的金属物体可不装接闪器，但应和屋面防雷装置相连。

4 在屋面接闪器保护范围之外的非金属物体应装设接闪器，并应和屋面防雷装置相连。

5 当利用金属物体或金属屋面作为接闪器时，应符合本规范第 11.6.4 条的要求。

6 防直击雷的引下线应优先利用建筑物钢筋混凝土中的钢筋或钢结构柱，当利用建筑物钢筋混凝土中的钢筋作为引下线时，应符合本规范第 11.7.7 条的要求。

7 防直击雷装置的引下线的数量和间距应符合下列规定。

1) 专设引下线时，其根数不应少于 2 根，间距不应大于 18m，每根引下线的冲击接地电阻不应大于  $10\Omega$ ；

2) 当利用建筑物钢筋混凝土中的钢筋或钢结构柱作为防雷装置的引下线时，其根数可不限，间距不应大于 18m，但建筑外廓易受雷击的各个角上的柱子的钢筋或钢柱应被利用，每根引下线的冲击接地电阻可不作规定。

8 防直击雷的接地网应符合本规范第 11.8 节的规定。

**11.3.3** 当建筑物高度超过 45m 时，应采取下列防侧击措施：

1 建筑物内钢构架和钢筋混凝土的钢筋应相互连接。

2 应利用钢柱或钢筋混凝土柱子内钢筋作为防雷装置引下线。结构圈梁中的钢筋应每三层连成闭合回路，并应同防雷装置引下线连接。

3 应将 45m 及以上外墙上的栏杆、门窗等较大金属物直接或通过预埋件与防雷装置相连。

4 垂直敷设的金属管道及类似金属物除应满足本规范第 11.3.6 条的规定外，尚应在顶端和底端与防雷装置连接。

**11.3.4** 防雷电波侵入的措施应符合下列规定：

1 为防止雷电波的侵入，进入建筑物的各种线路及金属管道宜采用全线埋地引入，并应在入户端将电缆的金属外皮、钢导管及金属管道与接地网连接。当采用全线埋地电缆确有困难而无法实现时，可采用一段长度不小于  $2\sqrt{\rho}$  (m) 的铠装电缆或穿钢导管的全塑电缆直接埋地引入，电缆埋地长度不应小于 15m，其入户端电缆的金属外皮或钢导管应与接地网连通。

注： $\rho$  为埋地电缆处的土壤电阻率 ( $\Omega \cdot \text{m}$ )。

2 在电缆与架空线连接处，还应装设避雷器，并应与电缆的金属外皮或钢导管及绝缘子铁脚、金具连在一起接地，其冲击接地电阻不应大于  $10\Omega$ 。

3 年平均雷暴日在 30d/a 及以下地区的建筑物，可采用低压架空线直接引入建筑物，应符合下列要求：

1) 入户端应装设避雷器，并应与绝缘子铁脚、金具连在一起接到防雷接地网上，冲击接地电阻不应大于  $5\Omega$ ；

2) 入户端的三基电杆绝缘子铁脚、金具应接地，靠近建筑物的电杆的冲击接地电阻不应大于  $10\Omega$ ，其余两基电杆不应大于  $20\Omega$ 。

4 进出建筑物的架空和直接埋地的各种金属管道应在进出建筑物处与防雷接地网连接。

5 当低压电源采用全长电缆或架空线换电缆引入时，应在电源引入处的总配电箱装设浪涌保护器。

6 设在建筑物内、外的配电变压器，宜在高、低压侧的各相装设避雷器。

11.3.5 防止雷电流流经引下线和接地网时产生的高电位对附近金属物体、电气线路、电气设备和电子信息设备的反击的措施应符合下列规定：

1 有条件时，宜将防雷装置的接闪器和引下线与建筑物内的金属物体隔开。金属物体至引下线的距离应符合公式(11.3.5-1)至(11.3.5-3)的要求，地下各种金属管道及其他各种接地网距防雷接地网的距离应符合公式(11.3.5-4)的要求，且不应小于2m，达不到时应相互连接。

$$\text{当 } L_x \geq 5R_i \text{ 时} \quad S_{a1} \geq 0.075K_c(R_i + L_x) \quad (11.3.5-1)$$

$$\text{当 } L_x < 5R_i \text{ 时} \quad S_{a1} \geq 0.3K_c(R_i + 0.1L_x) \quad (11.3.5-2)$$

$$S_{a2} \geq 0.075K_cL_x \quad (11.3.5-3)$$

$$S_{ed} \geq 0.3K_cR_i \quad (11.3.5-4)$$

式中  $S_{a1}$ ——当金属管道的埋地部分未与防雷接地网连接时，引下线与金属物体之间的空气中距离 (m)；

$S_{a2}$ ——当金属管道的埋地部分已与防雷接地网连接时，引下线与金属物体之间的空气中距离 (m)；

$R_i$ ——防雷接地网的冲击接地电阻 ( $\Omega$ )；

$L_x$ ——引下线计算点到地面长度 (m)；

$S_{ed}$ ——防雷接地网与各种接地网或埋地各种电缆和金属管道间的地下距离 (m)；

$K_c$ ——分流系数，单根引下线应为1，两根引下线及接闪器不成闭合环的多根引下线应为0.66，接闪器成闭合环或网状的多根引下线应为0.44。

2 当利用建筑物的钢筋体或钢结构作为引下线，同时建筑物的大部分钢筋、钢结构等金属物与被利用的部分连成整体时，其距离可不受限制。

3 当引下线与金属物或线路之间有自然接地或人工接地的钢筋混凝土构件、金属板、金属网等静电屏蔽物隔开时，其距离可不受限制。

4 当引下线与金属物或线路之间有混凝土墙、砖墙隔开时，混凝土墙的击穿强度应与空气击穿强度相同，砖墙的击穿强度应为空气击穿强度的二分之一。当引下线与金属物或线路之间距离不能满足上述要求时，金属物或线路应与引下线直接相连或通过电压保护器相连。

5 对于设有大量电子信息设备的建筑物，其电气、电信竖井内的接地干线应与每层楼板钢筋作等电位联结。一般建筑物的电气、电信竖井内的接地干线应每三层与楼板钢筋作等电位联结。

11.3.6 当整个建筑物全部为钢筋混凝土结构或为砖混结构但有钢筋混凝土组合柱和圈梁时，应利用钢筋混凝土结构内的钢筋设置局部等电位联结端子板，并应将建筑物内的各种竖向金属管道每三层与局部等电位联结端子板连接一次。

11.3.7 当防雷接地网符合本规范第 11.8.8 条的要求时，应优先利用建筑物钢筋混凝土基础内的钢筋作为接地网。当为专设接地网时，接地网应围绕建筑物敷设成一个闭合环路，其冲击接地电阻不应大于  $10\Omega$ 。

## 11.4 第三类防雷建筑物的防雷措施

11.4.1 第三类防雷建筑物应采取防直击雷、防侧击和防雷电波侵入的措施。

11.4.2 防直击雷的措施应符合下列规定：

1 接闪器宜采用避雷带（网）、避雷针或由其混合组成，所有避雷针应采用避雷带或等效的环形导体相互连接。

2 避雷带应装设在屋角、屋脊、女儿墙及屋檐等建筑物易受雷击部位，并应在整个屋面上装设不大于  $20\text{m}\times 20\text{m}$  或  $24\text{m}\times 16\text{m}$  的网格。

3 对于平屋面的建筑物，当其宽度不大于 20m 时，可仅沿周边敷设一圈避雷带。

4 引出屋面的金属物体可不装接闪器，但应和屋面防雷装置相连。

5 在屋面接闪器保护范围以外的非金属物体应装设接闪器，并应和屋面防雷装置相连。

6 当利用金属物体或金属屋面作为接闪器时，应符合本规范第 11.6.4 条的要求。

7 防直击雷装置的引下线应优先利用钢筋混凝土中的钢筋，但应符合本规范第 11.7.7 条的要求。

8 防直击雷装置的引下线的数量和间距应符合下列规定：

1) 为防雷装置专设引下线时，其引下线数量不应少于两根，间距不应大于 25m，每根引下线的冲击接地电阻不宜大于  $30\Omega$ ；对第 11.2.4 条第 4 款所规定的建筑物则不宜大于  $10\Omega$ ；

2) 当利用建筑物钢筋混凝土中的钢筋作为防雷装置引下线时，其引下线数量可不受限制，间距不应大于 25m，建筑物外廓易受雷击的几个角上的柱筋宜被利用。每根引下线的冲击接地电阻值可不作规定。

9 构筑物的防直击雷装置引下线可为一根，当其高度超过 40m 时，应在相对称的位置上装设两根。当符合本规范第 11.7.7 条的要求时，钢筋混凝土结构的构筑物中的钢筋可作为引下线。

10 防直击雷装置的接地网宜和电气设备等接地网共用。进出建筑物的各种金属管道及电气设备的接地网，应在进出处与防雷接地网相连。

在共用接地网并与埋地金属管道相连的情况下，接地网宜围绕建筑物敷设成环形。当符合本规范第 11.8.8 条的要求时，应利用基础和地梁作为环形接地网。

**11.4.3** 当建筑物高度超过 60m 时，应采取下列防侧击措施：



1 建筑物内钢构架和钢筋混凝土中的钢筋及金属管道等的连接措施，应符合本规范第 11.3.3 条的规定；

2 应将 60m 及以上外墙上的栏杆、门窗等较大的金属物直接或通过预埋件与防雷装置相连。

#### 11.4.4 防雷电波侵入的措施应符合下列规定：

1 对电缆进出线，应在进出端将电缆的金属外皮、金属导管等与电气设备接地相连。架空线转换为电缆时，电缆长度不宜小于 15m，并应在转换处装设避雷器。避雷器、电缆金属外皮和绝缘子铁脚、金具应连在一起接地，其冲击接地电阻不宜大于  $30\Omega$ 。

2 对低压架空进出线，应在进出处装设避雷器，并应与绝缘子铁脚、金具连在一起接到电气设备的接地网上。当多回路进出线时，可在母线或总配电箱处装设避雷器或其他形式的浪涌保护器，但绝缘子铁脚、金具仍应接到接地网上。

3 进出建筑物的架空金属管道，在进出处应就近接到防雷或电气设备的接地网上或独自接地，其冲击接地电阻不宜大于  $30\Omega$ 。

#### 11.4.5 防止雷电流流经引下线和接地网时产生的高电位对附近金属物体、电气线路、电气设备和电子信息设备的反击的措施，应符合下列要求：

1 有条件时，宜将防雷装置的接闪器和引下线与建筑物内的金属物体隔开。金属物体至引下线的距离应符合公式 (11.4.5-1) 或 (11.4.5-2) 的要求。地下各种金属管道及其他各种接地网距防雷接地网的距离应符合公式 (11.3.5-4) 的要求，但不应小于 2m。当达不到时，应相互连接。

$$\text{当 } L_x \geq 5R_i \text{ 时} \quad S_{al} \geq 0.05K_c(R_i + L_x) \quad (11.4.5-1)$$

$$\text{当 } L_x < 5R_i \text{ 时} \quad S_{al} \geq 0.2K_c(R_i + 0.1L_x) \quad (11.4.5-2)$$

式中  $S_{al}$  ——当金属管道的埋地部分未与防雷接地网连接时，引下线与金属物体之间的空气中距离 (m)；

$R_i$  ——防雷接地网的冲击接地电阻 ( $\Omega$ )；

$K_c$ ——分流系数；

$L_x$ ——引下线计算点到地面长度（m）。

2 在共用接地网并与埋地金属管道相连的情况下，其引下线与金属物之间的空气中距离应符合公式（11.3.5-3）的要求。

3 当利用建筑物的钢筋体或钢结构作为引下线，同时建筑物的钢筋、钢结构等金属物与被利用的部分连成整体时，其距离可不受限制。

4 当引下线与金属物或线路之间有自然地或人工地的钢筋混凝土构件、金属板、金属网等静电屏蔽物隔开时，其距离可不受限制。

5 电气、电信竖井内的接地干线与楼板钢筋的等电位联结应符合本规范第 11.3.5 条的规定。

## 11.5 其他防雷保护措施

11.5.1 微波站、电视差转台、卫星通信地球站、广播电视发射台、雷达站、雷达雷测试调试场、移动通信基站等建筑物的防雷，应符合下列规定：

1 天线铁塔上的天线应在避雷针保护范围内，避雷针可固定在天线铁塔上，塔身金属结构可兼作接闪器和引下线。当天线塔位于机房旁边时，应在塔基四角外敷设铁塔接地网和闭合环形接地体，天线铁塔及防雷引下线应与该接地网和闭合环形接地体可靠连通。天线基础周围的闭合环形接地体与围绕机房四周敷设的闭合环形接地体应有两处以上部位可靠连接。

2 天线铁塔上的天线馈线波导管或同轴传输线的金属外皮及敷线金属导管，应在塔的上下两端及超过 60m 时，还应在其中间部位与塔身金属结构可靠连接，并应在机房入口处的外侧与接地网连通。经走线架上塔的天线馈线，应在其转弯处上方 0.5~1m 范围内可靠接地，室外走线架亦应在始末两端可靠接地。塔上的天线安装框架、支持杆、灯具外壳等金属件，应与塔身金属结构用螺栓连接或焊接连通。塔顶航空障碍灯及塔上的照

明灯电源线应采用带金属外皮的电缆或将导线穿入金属导管，电缆金属外皮或金属导管至少应在上下两端与塔身连接。

3 卫星通信地球站天线的防雷，可采用独立避雷针或在天线口面上沿及副面调整器顶端预留的安装避雷针处分别安装相应的避雷针。当天线安装于地面上时，其防雷引下线应直接引至天线基础周围的闭合形接地体。当天线位于机房屋顶时，可利用建筑物结构钢筋作为其防雷引下线。

4 中波无线电广播台的桅杆天线塔对地应是绝缘的，宜在塔基设有绝缘子，桅杆天线底部与大地之间安装球形放电间隙。桅杆天线必须自桅杆中心向外呈辐射状敷设接地网，地网相邻导体间夹角应相等。导体的数量及每根导体的长度，应根据发射机输出功率及波长确定。

短波无线电广播台的天线塔上应装设避雷针并将塔体接地。无线电广播台发射机房内应设置高频接地母线及高频接地极。

5 雷达站的天线本身可作为防雷接闪器。当另设避雷针或避雷线作为接闪器以保护雷达天线时，应避免其对雷达工作的影响。

6 微波站、电视差转台、卫星通信地球站、广播电视发射台、雷达测试调试场、移动通信基站等设施的机房屋顶应设避雷网，其网格尺寸不应大于  $3\text{m} \times 3\text{m}$ ，且应与屋顶四周敷设的闭合环形避雷带焊接连通。机房四周应设雷电流引下线，引下线可利用机房建筑结构柱内的 2 根以上主钢筋，并应与钢筋混凝土屋面板、梁及基础、桩基内的主钢筋相互连通。当天线塔直接位于屋顶上时，天线塔四角应在屋顶与雷电流引下线分别就近连通。机房外应围绕机房敷设闭合环形水平接地体并在四角与机房接地网连通。对于钢筋混凝土楼板的地面和顶面，其楼板内所有结构钢筋应可靠连通，并应与闭合环形接地极连成一体。对于非钢筋混凝土楼板的地面和顶面，应在楼板构造内敷设不大于  $1.5\text{m} \times 1.5\text{m}$  的均压网，并应与闭合环形接地极连成一体。雷达站机房应利用地面、顶面和墙面内钢筋构成网格不大于  $200\text{mm} \times$

200mm 的笼形屏蔽接地体。

7 微波站、电视差转台、卫星通信地球站、广播电视发射台、雷达站、雷达测试调试场、移动通信基站等设施机房及电力室内应在墙面、地槽或走线架上敷设环形或排形接地汇集线，机房和电力室接地汇集线之间应采用截面积不小于  $40\text{mm} \times 4\text{mm}$  热镀锌扁钢连接导体相互可靠连通，并应对称各引出 2 根接地引入导体与机房接地网就近焊接连通。

8 微波站、电视差转台、卫星通信地球站、广播电视发射台、雷达站、雷达测试调试场、移动通信基站等设施的站区内严禁布设架空缆线，进出机房的各类缆线均应采用具有金属外护套的电缆或穿金属导管埋地敷设，其埋地长度不应小于 50m，两端应与接地网相连接。当其长度大于 60m 时，中间应接地。电缆在进站房处应将电缆芯线加电浪涌保护器，电缆内的空线应对应接地。

9 雷达测试调试场应埋设环形水平接地体，其地面上应预留接地端子，各种专用车辆的功能接地、保护接地、电源电缆的外皮及馈线屏蔽层外皮，均应采用接地导体以最短路径与接地端子相连。

**11.5.2 固定在建筑物上的节日彩灯、航空障碍标志灯及其他用电设备的线路，应采取下列防雷电波侵入措施。**

1 无金属外壳或保护网罩的用电设备，应处在接闪器的保护范围内。

2 有金属外壳或保护网罩的用电设备，应将金属外壳或保护网罩就近与屋顶防雷装置相连。

3 从配电盘引出的线路应穿钢导管，钢导管的一端应与配电盘外露可导电部分相连，另一端应与用电设备外露可导电部分及保护罩相连，并应就近与屋顶防雷装置相连，钢导管因连接设备而在中间断开时，应设跨接线，钢导管穿过防雷分区界面时，应在分区界面作等电位联结。

4 在配电盘内，应在开关的电源侧与外露可导电部分之间装设浪涌保护器。

11.5.3 对于不装防雷装置的所有建筑物和构筑物，应在进户处将绝缘子铁脚连同铁横担一起接到电气设备的接地网上，并应在室内总配电盘装设浪涌保护器。

11.5.4 严禁在独立避雷针、避雷网、引下线和避雷线支柱上悬挂电话线、广播线和低压架空线等。

11.5.5 屋面露天汽车停车场应采用避雷针、架空避雷线（网）作接闪器，且应使屋面车辆和人员处于接闪器保护范围内。

11.5.6 粮、棉及易燃物大量集中的露天堆场，宜采取防直击雷措施。当其年计算雷击次数大于或等于 0.06 时，宜采用独立避雷针或架空避雷线防直击雷。独立避雷针和架空避雷线保护范围的滚球半径  $h_r$  可取 100m。当计算雷击次数时，建筑物的高度可按堆放物可能堆放的高度计算，其长度和宽度可按可能堆放面积的长度和宽度计算。

## 11.6 接 闪 器

11.6.1 不得利用安装在接收无线电视广播的共用天线的杆顶上的接闪器保护建筑物。

11.6.2 建筑物防雷装置可采用避雷针、避雷带（网）、屋顶上的永久性金属物及金属屋面作为接闪器。

11.6.3 避雷针宜采用圆钢或焊接钢管制成，其直径应符合表 11.6.3 的规定。

表 11.6.3 避雷针的直径

材料规格 针长、部位	圆钢直径 (mm)	钢管直径 (mm)
1m 以下	$\geq 12$	$\geq 20$
1~2m	$\geq 16$	$\geq 25$
烟囱顶上	$\geq 20$	$\geq 40$

11.6.4 避雷网和避雷带宜采用圆钢或扁钢，其尺寸应符合表 11.6.4 的规定。

表 11.6.4 避雷网、避雷带及烟囱顶上的避雷环规格

材料规格 类别	圆钢直径 (mm)	扁钢截面 (mm <sup>2</sup> )	扁管厚度 (mm)
避雷网、避雷带	≥8	≥48	≥4
烟囱上的避雷环	≥12	≥100	≥4

11.6.5 对于利用钢板、铜板、铝板等做屋面的建筑物，当符合下列要求时，宜利用其屋面作为接闪器：

- 1 金属板之间具有持久的贯通连接；
- 2 当金属板需要防雷击穿孔时，钢板厚度不应小于 4mm，铜板厚度不应小于 5mm，铝板厚度不应小于 7mm；
- 3 当金属板不需要防雷击穿孔和金属板下面无易燃物品时，钢板厚度不应小于 0.5mm，铜板厚度不应小于 0.5mm，铝板厚度不应小于 0.65mm，锌板厚度不应小于 0.7mm；
- 4 金属板应无绝缘被覆层。

11.6.6 层顶上的永久性金属物宜作为接闪器，但其所有部件之间均应连成电气通路，并应符合下列规定：

- 1 对于旗杆、栏杆、装饰物等，其规格不应小于本规范第 11.6.2 条和第 11.6.3 条的规定；
- 2 钢管、钢罐的壁厚不应小于 2.5mm，当钢管、钢罐一旦被雷击穿，其介质对周围环境造成危险时，其壁厚不得小于 4mm。

11.6.7 接闪器应热镀锌，焊接处应涂防腐漆。在腐蚀性较强的场所，还应加大其截面或采取其他防腐措施。

11.6.8 接闪器的布置及保护范围应符合下列规定：

- 1 接闪器应由下列各形式之一或任意组合而成：
  - 1) 独立避雷针；
  - 2) 直接装设在建筑物上的避雷针、避雷带或避雷网。
- 2 布置接闪器时应优先采用避雷网、避雷带或采用避雷针，并按表 11.6.7 规定的不同建筑防雷类别的滚球半径  $h_r$ ，采用

## 滚球法计算接闪器的保护范围。

注：滚球法是以  $h_r$  为半径的一个球体，沿需要防直击雷的部位滚动，当球体只触及接闪器（包括利用作为接闪器的金属物）或接闪器和地面（包括与大地接触能承受雷击的金属物）而不触及需要保护的部位时，则该部分就得到接闪器的保护。滚球法确定接闪器的保护范围应符合现行国家标准《建筑物防雷设计规范》GB 50057 附录的规定。

表 11.6.7 按建筑物的防雷类别布置接闪器

建筑物防雷类别	滚球半径 $h_r$ (m)	避雷网尺寸
第二类防雷建筑物	45	$\leq 10\text{m} \times 10\text{m}$ 或 $\leq 12\text{m} \times 8\text{m}$
第三类防雷建筑物	60	$\leq 20\text{m} \times 20\text{m}$ 或 $\leq 24\text{m} \times 16\text{m}$

## 11.7 引下线

11.7.1 建筑物防雷装置宜利用建筑物钢筋混凝土中的钢筋或采用圆钢、扁钢作为引下线。

11.7.2 引下线宜采用圆钢或扁钢。当采用圆钢时，直径不应小于 8mm。当采用扁钢时，截面不应小于  $48\text{mm}^2$ ，厚度不应小于 4mm。

对于装设在烟囱上的引下线，圆钢直径不应小于 12mm，扁钢截面不应小于  $100\text{mm}^2$  且厚度不应小于 4mm。

11.7.3 除利用混凝土中钢筋作引下线外，引下线应热镀锌，焊接处应涂防腐漆。在腐蚀性较强的场所，还应加大截面或采取其他的防腐措施。

11.7.4 专设引下线宜沿建筑物外墙明敷，并应以较短路径接地，建筑艺术要求较高者也可暗敷，但截面应加大一级。

11.7.5 建筑物的金属构件、金属烟囱、烟囱的金属爬梯等可作为引下线，其所有部件之间均应连成电气通路。

11.7.6 采用多根专设引下线时，宜在各引下线距地面 1.8m 以下处设置断接卡。

当利用钢筋混凝土中的钢筋、钢柱作为引下线并同时利用基

础钢筋作为接地网时，可不设断接卡。当利用钢筋作引下线时，应在室内外适当地点设置连接板，供测量接地、接人工接地体和等电位联结用。

当仅利用钢筋混凝土中钢筋作引下线并采用埋于土壤中的人工接地体时，应在每根引下线的距地面不低于 0.5m 处设接地体连接板。采用埋于土壤中的人工接地体时，应设断接卡，其上端应与连接板或钢柱焊接。连接板处应有明显标志。

**11.7.7** 利用建筑钢筋混凝土中的钢筋作为防雷引下线时，其上部应与接闪器焊接，下部在室外地坪下 0.8~1m 处宜焊出一根直径为 12mm 或 40mm×4mm 镀锌钢导体，此导体伸出外墙的长度不宜小于 1m，作为防雷引下线的钢筋应符合下列要求：

1 当钢筋直径大于或等于 16mm 时，应将两根钢筋绑扎或焊接在一起，作为一组引下线；

2 当钢筋直径大于或等于 10mm 且小于 16mm 时，应利用四根钢筋绑扎或焊接作为一组引下线。

**11.7.8** 当建筑物、构筑物钢筋混凝土内的钢筋具有贯通性连接并符合本规范第 11.7.7 条要求时，竖向钢筋可作为引下线；当横向钢筋与引下线有可靠连接时，横向钢筋可作为均压环。

**11.7.9** 在易受机械损坏的地方，地面上 1.7m 至地面下 0.3m 的引下线应加保护设施。

## 11.8 接 地 网

**11.8.1** 民用建筑宜优先利用钢筋混凝土中的钢筋作为防雷接地网，当不具备条件时，宜采用圆钢、钢管、角钢或扁钢等金属体作人工接地极。

**11.8.2** 垂直埋设的接地极，宜采用圆钢、钢管、角钢等。水平埋设的接地极宜采用扁钢、圆钢等。人工接地极的最小尺寸应符合本规范表 12.5.1 的规定。

**11.8.3** 接地极及其连接导体应热镀锌，焊接处应涂防腐漆。在腐蚀性较强的土壤中，还应适当加大其截面或采取其他防腐措施。



11.8.4 垂直接地体的长宜为 2.5m。垂直接地极间的距离及水平接地极间的距离宜为 5m，当受场所限制时可减小。

11.8.5 接地极埋设深度不宜小于 0.6m，接地极应远离由于高温影响使土壤电阻率升高的地方。

11.8.6 当防雷装置引下线大于或等于两根时，每根引下线的冲击接地电阻均应满足对该建筑物所规定的防直击雷冲击接地电阻值。

11.8.7 为降低跨步电压，防直击雷的人工接地网距建筑物入口处及人行道不宜小于 3m，当小于 3m 时，应采取下列措施之一：

1 水平接地极局部深埋不应小于 1m；

2 水平接地极局部应包以绝缘物；

3 宜采用沥青碎石地面或在接地网上面敷设 50~80mm 沥青层，其宽度不宜小于接地网两侧各 2m。

11.8.8 当基础采用以硅酸盐为基料的水泥和周围土壤的含水率不低于 4% 以及基础的外表面无防腐层或有沥青质的防腐层时，钢筋混凝土基础内的钢筋宜作为接地网，并应符合下列要求：

1 每根引下线处的冲击接地电阻不宜大于  $5\Omega$ ；

2 利用基础内钢筋网作为接地体时，每根引下线在距地面 0.5m 以下的钢筋表面积总和，对第二类防雷建筑物不应少于  $4.24K_c^2$  ( $m^2$ )，对第三类防雷建筑物不应少于  $1.89K_c^2$  ( $m^2$ )。

注： $K_c$  为分流系数，取值与本规范第 11.3.5 条中的取值一致。

11.8.9 当采用敷设在钢筋混凝土中的单根钢筋或圆钢作为防雷装置时，钢筋或圆钢的直径不应小于 10mm。

11.8.10 沿建筑物外面四周敷设成闭合环状的水平接地体，可埋设在建筑物散水以外的基础槽边。

11.8.11 防雷装置的接地电阻，应考虑在雷雨季节，土壤干湿状态的影响。

11.8.12 在高土壤电阻率地区，宜采用下列方法降低防雷接地网的接地电阻：

1 可采用多支线外引接地网，外引长度不应大于有效长度

$(2\sqrt{\rho})$ ;

2 可将接地体埋于较深的低电阻率土壤中，也可采用井式或深钻式接地极；

3 可采用降阻剂，降阻剂应符合环保要求；

4 可换土；

5 可敷设水下接地网。

## 11.9 防雷击电磁脉冲

11.9.1 建筑物防雷击电磁脉冲设计宜符合下列规定：

1 电子信息系统是否需要防雷击电磁脉冲，应根据防雷区及设备要求进行损失评估及经济分析综合考虑，做到安全、适用、经济。

2 对于未装设防雷装置的建筑物，当电子信息系统需防雷击电磁脉冲时，该建筑物宜按第三类防雷建筑物采取防雷措施，接闪器宜采用避雷带（网）。

3 当工程设计阶段不明确电子信息系统的规模和具体设置且预计将设置电子信息系统时，应在设计时将建筑物金属构架、混凝土钢筋等自然构件、金属管道、电气的保护接地系统等与防雷装置连成共用接地系统，并应在适当地方预埋等电位联结板。

4 建筑物内电子信息系统应根据所在地雷暴日、设备所在的防雷区及系统对雷击电磁脉冲的抗扰度，采取相应的屏蔽、接地、等电位联结及装设浪涌保护器等防护措施。

5 根据电磁场强度的衰减情况，防雷区可划分为 LPZ0<sub>A</sub>、LPZ0<sub>B</sub>、LPZ1 及 LPZ<sub>n</sub>+1 区。分区原则应符合现行国家标准《建筑物防雷设计规范》GB 50057 的规定。

6 建筑物电子信息系统应根据信息系统所处环境进行雷击风险评估，可按信息系统的重要性和使用性质，将信息系统防雷击电磁脉冲防护等级划分为 A、B、C、D 四级，并应符合下列规定：

1) 根据建筑物电子信息系统所处环境进行风险评估时，

可按下式计算防雷装置的拦截效率，确定防护等级：

$$E = 1 - N_c/N \quad (11.9.1)$$

式中  $E$ ——防雷装置的拦截效率；

$N_c$ ——直击雷和雷击电磁脉冲引起信息系统设备损坏的可接受的年平均雷击次数（次/a）；

$N$ ——建筑物及入户设施年预计雷击次数（次/a）。

当  $N$  小于或等于  $N_c$  时，可不安装雷电防护装置；

当  $N$  大于  $N_c$  时，应安装雷电防护装置；

当  $E$  大于 0.98 时，应为 A 级；

当  $E$  大于 0.90，小于或等于 0.98 时，应为 B 级；

当  $E$  大于 0.80，小于或等于 0.90 时，应为 C 级；

当  $E$  小于或等于 0.80 时，应为 D 级。

2) 按建筑物电子系统的重要性和使用性质确定的防护等级应符合表 11.9.1 的规定；

表 11.9.1 雷击电磁脉冲防护等级

雷击电磁脉冲防护等级	设置电子信息系统的建筑物
A 级	1 大型计算中心、大型通信枢纽、国家金融中心、银行、机场、大型港口、火车枢纽站等 2 甲级安全防范系统，如国家文物、档案馆的闭路电视监控和报警系统 3 大型电子医疗设备、五星级宾馆
B 级	1 中型计算中心、中型通信枢纽、移动通信基站、大型体育场馆监控系统、证券中心 2 乙级安全防范系统，如省级文物、档案馆的闭路电视监控和报警系统 3 雷达站、微波站、高速公路监控和收费系统 4 中型电子医疗设备 5 四星级宾馆
C 级	1 小型通信枢纽、电信局 2 大中型有线电视系统 3 三星级以下宾馆
D 级	除上述 A、B、C 级以外的电子信息设备

- 3) 当采用上述两种方法确定的防护等级不相同，宜按较高级别确定。

**11.9.2** 为减少雷击电磁脉冲的干扰，宜在建筑物和被保护房间的外部设屏蔽、合理选择敷设线路路径及线路屏蔽等措施，并应符合下列规定：

- 1 建筑物金属屋顶、立面金属表面、钢柱、钢梁、混凝土内钢筋和金属门窗框架等大尺寸金属件，应作等电位联结并与防雷装置相连；

- 2 在需要保护的空间内，当采用屏蔽电缆时，其屏蔽层应在两端及在防雷区交界处作等电位联结；当系统要求只在一端作等电位联结时，应采用两层屏蔽，外层屏蔽按前述要求处理；

- 3 两个建筑物之间的非屏蔽电缆应敷设在金属导管内，导管两端应电气贯通，并应连接到各自建筑物的等电位联结带上；

- 4 当建筑物或房间的大屏蔽空间由金属框架或钢筋混凝土的钢筋等自然构件组成时，穿入该屏蔽空间的各种金属管道及导电金属物应就近作等电位联结；

- 5 每幢建筑物本身应采用共用接地网；当互相邻近的建筑物之间有电力和通信电缆连通时，宜将其接地网互相连接。

**11.9.3** 穿过各防雷区界面的金属物和系统，以及在一个防雷区内部的金属物和系统均应在界面处作等电位联结，并符合下列要求：

- 1 所有进入建筑物的外来导电物均应在  $LPZ0_A$  或  $LPZ0_B$  与  $LPZ1$  的界面处作等电位联结；当外来导电物、电力线、通信线在不同地点进入建筑物时，宜分别设置等电位联结端子箱，并将其就近连接到接地网；

- 2 建筑物金属立面、钢筋等屏蔽构件宜每隔 5m 与环形接地体或内部环形导体连接一次；

- 3 电子信息系统的各种箱体、壳体、机架等金属组件应与建筑物的共用接地网作等电位联结。

**11.9.4** 低压配电系统及电子信息系统信号传输线路在穿过各防

雷区界面处，宜采用浪涌保护器（SPD）保护，并应符合下列规定：

1 当上级浪涌保护器为开关型 SPD，次级 SPD 采用限压型 SPD 时，两者之间的线路长度应大于 10m。当上级与次级浪涌保护器均采用限压型 SPD 时，两者之间的线路长度应大于 5m。除采用能量自动控制型组合 SPD 外，当上级与次级浪涌保护器之间的线路长度不能满足要求时，应加装退耦装置。

2 浪涌保护器必须能承受预期通过的雷电流，并应符合下列要求：

- 1) 浪涌保护器应能熄灭在雷电流通过后产生的工频续流；
- 2) 浪涌保护器的最大钳压加上其两端引线的感应电压之和，应与其保护对象所属系统的基本绝缘水平和设备允许的最大浪涌电压相配合，并应小于被保护设备的耐冲击过电压值，不宜大于被保护设备耐冲击过电压额定值的 80%。

当无法获得设备的耐冲击过电压时，220/380V 三相配电系统设备的绝缘耐冲击过电压额定值可按表 11.9.4-1 选用。

表 11.9.4-1 220/380V 三相系统各种设备  
绝缘耐冲击过电压额定值

设备位置	电源处的设备	配电线路和最后分支线路的设备	用电设备	特殊需要保护的 设备
耐冲击过电压类别	Ⅳ类	Ⅲ类	Ⅱ类	Ⅰ类
耐冲击电压额定值 kV	6	4	2.5	1.5

注：1 Ⅰ类—需要将瞬态过电压限制到特定水平的设备；

2 Ⅱ类—如家用电器、手提工具和类似负荷；

3 Ⅲ类—如配电盘、断路器，包括电缆、母线、分线盒、开关、插座等的布线系统，以及应用于永久至固定装置的固定安装的电动机等一些其他设备；

4 Ⅳ类—如电气计量仪表、一次线过流保护设备、波纹控制设备。

3 220/380V 三相系统中的浪涌保护器的设置, 应与接地形式及接线方式一致, 且其最大持续运行电压  $U_c$  应符合下列规定:

- 1) TT 系统中浪涌保护器安装在剩余电流保护器的负荷侧时,  $U_c$  不应小于  $1.55U_0$ ; 当浪涌保护器安装在剩余电流保护器的电源侧时,  $U_c$  不应小于  $1.15U_0$ ;
- 2) TN 系统中,  $U_c$  不应小于  $1.15U_0$ ;
- 3) IT 系统中,  $U_c$  不应小于  $1.15U$  ( $U$  为线间电压)。

注:  $U_0$  是低压系统相导体对中性导体的标称电压, 在 220/380V 三相系统中,  $U_0 = 220V$ 。

4 配电线路用 SPD 应根据工程的防护等级和安装位置对 SPD 的标称导通电压、标称放电电流、冲击通流容量、限制电压、残压等参数进行选择。用于配电线路 SPD 最大放电电流参数, 应符合表 11.9.4-2 的规定。

表 11.9.4-2 配电线路 SPD 最大放电电流参数

防护等级	LPZ0 与 LPZ1 交界处		后续防雷区交界处			直流电源最大放电电流 (kA)
	第一级最大放电电流 (kA)		第二级最大放电电流 (kA)	第三级最大放电电流 (kA)	第四级最大放电电流 (kA)	
	(10/350 $\mu$ s)	(8/20 $\mu$ s)	(8/20 $\mu$ s)	(8/20 $\mu$ s)	(8/20 $\mu$ s)	(8/20 $\mu$ s)
A 级	$\geq 20$	$\geq 80$	$\geq 40$	$\geq 20$	$\geq 10$	$\geq 10$
B 级	$\geq 15$	$\geq 60$	$\geq 40$	$\geq 20$	—	直流配电系统中根据线路长度和工作电压选用最大放电电流 $\geq 10kA$ 适配的 SPD
C 级	$\geq 12.5$	$\geq 50$	$\geq 20$	—	—	
D 级	$\geq 12.5$	$\geq 50$	$\geq 10$	—	—	

注: 配电线路用 SPD 应具有 SPD 损坏告警、热容和过流保护、保险跳闸告警、通信等功能; SPD 的外封装材料应为阻燃材料。

5 信息系统的信号传输线路 SPD, 应根据线路工作频率、传输介质、传输速率、工作电压、接口形式、阻抗特性等参数,

选用电压驻波比和插入损耗小的适配的产品，并应符合表 11.9.4-3、11.9.4-4 的规定。

6 各种计算机网络数据线路上的 SPD，应根据被保护设备的工作电压、接口形式、特性阻抗、信号传输速率或工作频率等参数选用插入损耗低的适配的产品，并应符合表 11.9.4-3、表 11.9.4-4 的规定。

11.9.4-3 信号线路 SPD 性能参数

缆线类型 参数要求	非屏蔽双绞线	屏蔽双绞线	同轴电缆
标称导通电压	$\geq 1.2U_n$	$\geq 1.2U_n$	$\geq 1.2U_n$
测试波形	(1.2/50 $\mu$ s、 8/20 $\mu$ s) 混合波	(1.2/50 $\mu$ s、 8/20 $\mu$ s) 混合波	(1.2/50 $\mu$ s、 8/20 $\mu$ s) 混合波
标称放电电流 (kA)	$\geq 1.0$	$\geq 0.5$	$\geq 3.0$

注： $U_n$ ——额定工作电压。

表 11.9.4-4 信号线路、天馈线路 SPD 性能参数

名称	插入损耗 $\leq$ (dB)	电压驻 波比 $\leq$	响应时间 $\leq$ (ns)	用于收发 通信系统 的 SPD 平 均功率 (kW)	特性阻抗 ( $\Omega$ )	传输速率 (bit/s)	工作频率 (MHz)	接口形式
数值	0.5	1.3	10	$\geq 1.5$ 倍 系统平 均功率	应满足 系统要求	应满足 系统要求	应满足 系统要求	应满足 系统要求

注：信号线用 SPD 应满足信号传输速率及带宽的需要，其接口应与被保护设备兼容。

7 应在各防雷区界面处作等电位联结。当由于工艺要求或其他原因，被保护设备位置不在界面处，且线路能承受所发生的浪涌电压时，SPD 可安装在被保护设备处，线路的金属保护层或屏蔽层，宜在界面处作等电位联结。

8 SPD 安装线路上应有过电流保护器件，该器件应由 SPD 厂商配套，宜选用有劣化显示功能的 SPD。

9 浪涌保护器连接导线应短而直，引线长度不宜超过 0.5m。

10 建筑物电子信息系统机房内的电源严禁采用架空线路直接引入。

11.9.5 当电子信息系统设备由 TN 交流配电系统供电时，其配电线路必须采用 TN-S 系统的接地形式。



## 12 接地和特殊场所的安全防护

### 12.1 一般规定

12.1.1 本章适用于交流标称电压 10kV 及以下用电设备的接地配置及特殊场所的安全防护设计。

12.1.2 用电设备的接地可分为保护性接地和功能性接地。

12.1.3 用电设备保护接地设计，根据工程特点和地质状况确定合理的系统方案。

12.1.4 不同电压等级用电设备的保护接地和功能接地，宜采用共用接地网；除有特殊要求外，电信及其他电子设备等非电力设备也可采用共用接地网。接地网的接地电阻应符合其中设备最小值的要求。

12.1.5 每个建筑物均应根据自身特点采取相应的等电位联结。

### 12.2 低压配电系统的接地形式和基本要求

12.2.1 低压配电系统的接地形式可分为 TN、TT、IT 三种系统，其中 TN 系统又可分为 TN-C、TN-S、TN-C-S 三种形式。

12.2.2 TN 系统应符合下列基本要求：

1 在 TN 系统中，配电变压器中性点应直接接地。所有电气设备的外露可导电部分应采用保护导体（PE）或保护接地中性导体（PEN）与配电变压器中性点相连接。

2 保护导体或保护接地中性导体应在靠近配电变压器处接地，且应在进入建筑物处接地。对于高层建筑等大型建筑物，为在发生故障时，保护导体的电位靠近地电位，需要均匀地设置附加接地点。附加接地点可采用有等电位效能的人工接地极或自然接地极等外界可导电体。

3 保护导体上不应设置保护电器及隔离电器，可设置供测

试用的只有用工具才能断开的接点。

4 保护导体单独敷设时，应与配电干线敷设在同一桥架上，并应靠近安装。

12.2.3 采用 TN-C-S 系统时，当保护导体与中性导体从某点分开后不应再合并，且中性导体不应再接地。

12.2.4 TT 系统应符合下列基本要求：

1 在 TT 系统中，配电变压器中性点应直接接地。电气设备外露可导电部分所连接的接地极不应与配电变压器中性点的接地极相连接。

2 TT 系统中，所有电气设备外露可导电部分宜采用保护导体与共用的接地网或保护接地母线、总接地端子相连。

3 TT 系统配电线路的接地故障保护，应符合本规范第 7 章的有关规定。

12.2.5 IT 系统应符合下列基本要求：

1 在 IT 系统中，所有带电部分应对地绝缘或配电变压器中性点应通过足够大的阻抗接地。电气设备外露可导电部分可单独接地或成组地接地。

2 电气设备的外露可导电部分应通过保护导体或保护接地母线、总接地端子与接地极连接。

3 IT 系统必须装设绝缘监视及接地故障报警或显示装置。

4 在无特殊要求的情况下，IT 系统不宜引出中性导体。

12.2.6 IT 系统中包括中性导体在内的任何带电部分严禁直接接地。IT 系统中的电源系统对地应保持良好的绝缘状态。

12.2.7 应根据系统安全保护所具备的条件，并结合工程实际情况，确定系统接地形式。

在同一低压配电系统中，当全部采用 TN 系统确有困难时，也可部分采用 TT 系统接地形式。采用 TT 系统供电部分均应装设能自动切除接地故障的装置（包括剩余电流动作保护装置）或经由隔离变压器供电。自动切除故障的时间，应符合本规范第 7 章的有关规定。

## 12.3 保护接地范围

12.3.1 除另有规定外，下列电气装置的外露可导电部分均应接地：

- 1 电机、电器、手持式及移动式电器；
- 2 配电设备、配电屏与控制屏的框架；
- 3 室内、外配电装置的金属构架、钢筋混凝土构架的钢筋及靠近带电部分的金属围栏等；
- 4 电缆的金属外皮和电力电缆的金属保护导管、接线盒及终端盒；
- 5 建筑电气设备的基础金属构架；
- 6 I类照明灯具的金属外壳。

12.3.2 对于在使用过程中产生静电并对正常工作造成影响的场所，宜采取防静电接地措施。

12.3.3 除另有规定外，下列电气装置的外露可导电部分可不接地：

- 1 干燥场所的交流额定电压 50V 及以下和直流额定电压 110V 及以下的电气装置；
- 2 安装在配电屏、控制屏已接地的金属框架上的电气测量仪表、继电器和其他低压电器；安装在已接地的金属框架上的设备；
- 3 当发生绝缘损坏时不会引起危及人身安全的绝缘子底座。

12.3.4 下列部分严禁保护接地：

- 1 采用设置绝缘场所保护方式的所有电气设备外露可导电部分及外界可导电部分；
- 2 采用不接地的局部等电位联结保护方式的所有电气设备外露可导电部分及外界可导电部分；
- 3 采用电气隔离保护方式的电气设备外露可导电部分及外界可导电部分；
- 4 在采用双重绝缘及加强绝缘保护方式中的绝缘外护物里

面的可导电部分。

**12.3.5** 当采用金属接线盒、金属导管保护或金属灯具时，交流 220V 照明配电装置的线路，宜加穿 1 根 PE 保护接地绝缘导线。

## 12.4 接地要求和接地电阻

**12.4.1** 交流电气装置的接地应符合下列规定：

1 当配电变压器高压侧工作于小电阻接地系统时，保护接地网的接地电阻应符合下式要求：

$$R \leq 2000/I \quad (12.4.1-1)$$

式中  $R$ ——考虑到季节变化的最大接地电阻 ( $\Omega$ )；

$I$ ——计算用的流经接地网的入地短路电流 (A)。

2 当配电变压器高压侧工作于不接地系统时，电气装置的接地电阻应符合下列要求：

1) 高压与低压电气装置共用的接地网的接地电阻应符合下式要求，且不宜超过  $4\Omega$ ：

$$R \leq 120/I \quad (12.4.1-2)$$

2) 仅用于高压电气装置的接地网的接地电阻应符合下式要求，且不宜超过  $10\Omega$ ：

$$R \leq 250/I \quad (12.4.1-3)$$

式中  $R$ ——考虑到季节变化的最大接地电阻 ( $\Omega$ )；

$I$ ——计算用的接地故障电流 (A)。

3 在中性点经消弧线圈接地的电力网中，当接地网的接地电阻按本规范公式 (12.4.1-2)、(12.4.1-3) 计算时，接地故障电流应按下列规定取值：

1) 对装有消弧线圈的变电所或电气装置的接地网，其计算电流应为接在同一接地网中同一电力网各消弧线圈额定电流总和的 1.25 倍；

2) 对不装消弧线圈的变电所或电气装置，计算电流应为电力网中断开最大一台消弧线圈时最大可能残余电流，并不得小于 30A。

4 在高土壤电阻率地区，当接地网的接地电阻达到上述规定值，技术经济不合理时，电气装置的接地电阻可提高到  $30\Omega$ ，变电所接地网的接地电阻可提高到  $15\Omega$ ，但应符合本规范第 12.6.1 条的要求。

12.4.2 低压系统中，配电变压器中性点的接地电阻不宜超过  $4\Omega$ 。高土壤电阻率地区，当达到上述接地电阻值困难时，可采用网格式接地网，但应满足本规范第 12.6.1 条的要求。

12.4.3 配电装置的接地电阻应符合下列规定：

1 当向建筑物供电的配电变压器安装在该建筑物外时，应符合下列规定：

- 1) 对于配电变压器高压侧工作于不接地、消弧线圈接地和高电阻接地系统，当该变压器的保护接地接地网的接地电阻符合公式 (12.4.3) 要求且不超过  $4\Omega$  时，低压系统电源接地点可与该变压器保护接地共用接地网。电气装置的接地电阻，应符合下式要求：

$$R \leq 50/I \quad (12.4.3)$$

式中  $R$ ——考虑到季节变化时接地网的最大接地电阻 ( $\Omega$ )；

$I$ ——单相接地故障电流；消弧线圈接地系统为故障点残余电流。

- 2) 低压电缆和架空线路在引入建筑物处，对于 TN-S 或 TN-C-S 系统，保护导体 (PE) 或保护接地中性导体 (PEN) 应重复接地，接地电阻不宜超过  $10\Omega$ ；对于 TT 系统，保护导体 (PE) 单独接地，接地电阻不宜超过  $4\Omega$ ；

- 3) 向低压系统供电的配电变压器的高压侧工作于小电阻接地系统时，低压系统不得与电源配电变压器的保护接地共用接地网，低压系统电源接地点应在距该配电变压器适当的地点设置专用接地网，其接地电阻不宜超过  $4\Omega$ 。

2 向建筑物供电的配电变压器安装在该建筑物内时，应符

合下列规定：

- 1) 对于配电变压器高压侧工作于不接地、消弧线圈接地和高电阻接地系统，当该变压器保护接地的接地网的接地电阻不大于  $4\Omega$  时，低压系统电源接地点可与该变压器保护接地共用接地网；
- 2) 配电变压器高压侧工作于小电阻接地系统，当该变压器的保护接地网的接地电阻符合本规范公式 (12.4.1-1) 的要求且建筑物内采用总等电位联结时，低压系统电源接地点可与该变压器保护接地共用接地网。

**12.4.4** 保护配电变压器的避雷器，应与变压器保护接地共用接地网。

**12.4.5** 保护配电柱上的断路器、负荷开关和电容器组等的避雷器，其接地导体应与设备外壳相连，接地电阻不应大于  $10\Omega$ 。

**12.4.6** TT 系统中，当系统接地点和电气装置外露可导电部分已进行总等电位联结时，电气装置外露可导电部分可不另设接地网；当未进行总等电位联结时，电气装置外露可导电部分应设保护接地的接地网，其接地电阻应符合下式要求。

$$R \leq 50/I_a \quad (12.4.6-1)$$

式中  $R$ ——考虑到季节变化时接地网的最大接地电阻 ( $\Omega$ )；

$I_a$ ——保证保护电器切断故障回路的动作电流 (A)。

当采用剩余动作电流保护器时，接地电阻应符合下式要求：

$$R \leq 25/I_{\Delta n} \quad (12.4.6-2)$$

式中  $I_{\Delta n}$ ——剩余动作电流保护器动作电流 (mA)。

**12.4.7** IT 系统的各电气装置外露可导电部分的保护接地可共用接地网，亦可单个地或成组地用单独的接地网接地。每个接地网的接地电阻应符合下式要求：

$$R \leq 50/I_d \quad (12.4.7)$$

式中  $R$ ——考虑到季节变化时接地网的最大接地电阻 ( $\Omega$ )；

$I_d$ ——相导体和外露可导电部分间第一次短路故障故障电

流 (A)。

**12.4.8** 建筑物的各电气系统的接地宜用同一接地网。接地网的接地电阻，应符合其中最小值的要求。

**12.4.9** 架空线和电缆线路的接地应符合下列规定：

1 在低压 TN 系统中，架空线路干线和分支线的终端的 PEN 导体或 PE 导体应重复接地。电缆线路和架空线路在每个建筑物的进线处，宜按本规范第 12.2.2 条的规定作重复接地。在装有剩余电流动作保护器后的 PEN 导体不允许设重复接地。除电源中性点外，中性导体 (N)，不应重复接地。

低压线路每处重复接地网的接地电阻不应大于  $10\Omega$ 。在电气设备的接地电阻允许达到  $10\Omega$  的电力网中，每处重复接地的接地电阻值不应超过  $30\Omega$ ，且重复接地不应少于 3 处。

2 在非沥青地面的居民区内， $10(6)$  kV 高压架空配电线路的钢筋混凝土电杆直接地，金属杆塔应接地，接地电阻不宜超过  $30\Omega$ 。对于电源中性点直接接地系统的低压架空线路和高低压共杆的线路除出线端装有剩余电流动作保护器者除外，其钢筋混凝土电杆的铁横担或铁杆应与 PEN 导体连接，钢筋混凝土电杆的钢筋宜与 PEN 导体连接。

3 穿金属导管敷设的电力电缆的两端金属外皮均应接地，变电所内电力电缆金属外皮可利用主接地网接地。当采用全塑料电缆时，宜沿电缆沟敷设 1~2 根两端接地的接地导体。

## 12.5 接 地 网

**12.5.1** 接地极的选择与设置应符合下列规定：

1 在满足热稳定条件下，交流电气装置的接地极应利用自然接地导体。当利用自然接地导体时，应确保接地网的可靠性，禁止利用可燃液体或气体管道、供暖管道及自来水管道作保护接地极。

2 人工接地极可采用水平敷设的圆钢、扁钢，垂直敷设的角钢、钢管、圆钢，也可采用金属接地板。宜优先采用水平敷设

方式的接地极。

按防腐蚀和机械强度要求，对于埋入土壤中的人工接地极的最小尺寸不应小于表 12.5.1 的规定。

表 12.5.1 人工接地极最小尺寸 (mm)

材料及形状	最小尺寸			
	直径(mm)	截面积(mm <sup>2</sup> )	厚度(mm)	镀层厚度(μm)
热镀锌扁钢	—	90	3	63
热浸锌角钢	—	90	3	63
热镀锌深埋钢棒接地极	16	—	—	63
热镀锌钢管	25	—	2	47
带状裸铜	—	50	2	—
裸铜管	20	—	2	—

注：表中所列钢材尺寸也适用于敷设在混凝土中。

当与防雷接地网合用时，应符合本规范第 11 章的有关规定。

### 3 接地系统的防腐蚀设计应符合下列要求：

- 1) 接地系统的设计使用年限宜与地面工程的设计使用年限一致；
- 2) 接地系统的防腐蚀设计宜按当地的腐蚀数据进行；
- 3) 敷设在电缆沟的接地导体和敷设在屋面或地面上的接地导体，宜采用热镀锌，对埋入地下的接地极宜采取适合当地条件的防腐蚀措施。接地导体与接地极或接地极之间的焊接点，应涂防腐材料。在腐蚀性较强的场所，应适当加大截面。

### 12.5.2 在地下禁止采用裸铝导体作接地极或接地导体。

### 12.5.3 固定式电气装置的接地导体与保护导体应符合下列规定：

1 交流接地网的接地导体与保护导体的截面应符合热稳定要求。当保护导体按本规范表 7.4.5-2 选择截面时，可不对其进行热稳定校核。在任何情况下埋入土壤中的接地导体的最小截面



均不得小于表 12.5.3 的规定。

表 12.5.3 埋入土壤中的接地导体最小截面 (mm<sup>2</sup>)

有无防腐蚀保护		有防机械损伤保护	无防机械损伤保护
有防腐蚀保护	铜	2.5	16
	钢	10	16
无防腐蚀保护	铜	25	
	钢	50	

2 保护导体宜采用与相导体相同的材料，也可采用电缆金属外皮、配线用的钢导管或金属线槽等金属导体。

当采用电缆金属外皮、配线用的钢导管及金属线槽作保护导体时，其电气特性应保证不受机械的、化学的或电化学的损害和侵蚀，其导电性能应满足本规范表 7.4.5-2 的规定。

3 不得使用可挠金属电线套管、保温管的金属外皮或金属网作接地导体和保护导体。在电气装置需要接地的房间内，可导电的金属部分应通过保护导体进行接地。

12.5.4 包括配线用的钢导管及金属线槽在内的外界可导电部分，严禁用作 PEN 导体。PEN 导体必须与相导体具有相同的绝缘水平。

12.5.5 接地网的连接与敷设应符合下列规定：

1 对于需进行保护接地的用电设备，应采用单独的保护导体与保护干线相连或用单独的接地导体与接地极相连；

2 当利用电梯轨道作接地干线时，应将其连成封闭的回路；

3 变压器直接接地或经过消弧线圈接地、柴油发电机的中性点与接地极或接地干线连接时，应采用单独接地导体。

12.5.6 水平或竖直井道内的接地与保护干线应符合下列要求：

1 电缆井道内的接地干线可选用镀锌扁钢或铜排。

2 电缆井道内的接地干线截面应按下列要求之一进行确定：

1) 宜满足最大的预期故障电流及热稳定；

2) 宜根据井道内最大相导体，并按本规范表 7.4.5-2

选择导体的截面。

3 电缆井道内的接地干线可兼作等电位联结干线。

4 高层建筑竖向电缆井道内的接地干线，应不大于 20m 与相近楼板钢筋作等电位联结。

12.5.7 接地极与接地导体、接地导体与接地导体的连接宜采用焊接，当采用搭接时，其搭接长度不应小于扁钢宽度的 2 倍或圆钢直径的 6 倍。

## 12.6 通用电力设备接地及等电位联结

12.6.1 配变电所接地配置应符合下列规定：

1 确定配变电所接地配置的形式和布置时，应采取措施降低接触电压和跨步电压。

在小电流接地系统发生单相接地时，可不迅速切除接地故障，配变电所、电气装置的接地配置上最大接触电压和最大跨步电压应符合下列公式的要求：

$$E_{jm} \leq 50 + 0.05\rho_b \quad (12.6.1-1)$$

$$E_{km} \leq 50 + 0.2\rho_b \quad (12.6.1-2)$$

式中  $E_{jm}$ ——接地配置的最大接触电动势 (V)；

$E_{km}$ ——接地配置的最大跨步电动势 (V)；

$\rho_b$ ——人站立处地表面土壤电阻率 ( $\Omega \cdot m$ )。

在环境条件特别恶劣的场所，最大接触电压和最大跨步电压值宜降低。

当接地配置的最大接触电压和最大跨步电压较大时，可敷设高电阻率地面结构层或深埋接地网。

2 除利用自然接地极外，配变电所的接地网还应敷设人工接地极。但对 10kV 及以下配变电所利用建筑物基础作接地极的接地电阻能满足规定值时，可不另设人工接地极。

3 人工接地网外缘宜闭合，外缘各角应做成弧形。对经常有人出入的走道处，应采用高电阻率路面或采取均压措施。

12.6.2 手持式电气设备应采用专用保护接地芯导体，且该芯导

体严禁用来通过工作电流。

**12.6.3** 手持式电气设备的插座上应备有专用的接地插孔。金属外壳的插座的接地插孔和金属外壳应有可靠的电气连接。

**12.6.4** 移动式电力设备接地应符合下列规定：

1 由固定式电源或移动式发电机以 TN 系统供电时，移动式用电设备的外露可导电部分应与电源的接地系统有可靠的电气连接。在中性点不接地的 IT 系统中，可在移动式用电设备附近设接地网。

2 移动式用电设备的接地应符合固定式电气设备的接地要求。

3 移动式用电设备在下列情况可不接地：

- 1) 移动式用电设备的自用发电设备直接放在机械的同一金属支架上，且不供其他设备用电时；
- 2) 不超过两台用电设备由专用的移动发电机供电，用电设备距移动式发电机不超过 50m，且发电机和用电设备的外露可导电部分之间有可靠的电气连接时。

**12.6.5** 在高土壤电阻率地区，可按本规范第 11.8.12 条的规定降低电气装置接地电阻值。

**12.6.6** 等电位联结应符合下列规定：

1 总等电位联结应符合下列规定：

- 1) 民用建筑物内电气装置应采用总等电位联结。下列导电部分应采用总等电位联结导体可靠连接，并应在进入建筑物处接向总等电位联结端子板：
  - PE (PEN) 干线；
  - 电气装置中的接地母线；
  - 建筑物内的水管、燃气管、采暖和空调管道等金属管道；
  - 可以利用的建筑物金属构件。
- 2) 下列金属部分不得用作保护导体或保护等电位联结导体：

- 金属水管；
- 含有可燃气体或液体的金属管道；
- 正常使用中承受机械应力的金属结构；
- 柔性金属导管或金属部件；
- 支撑线。

- 3) 总等电位联结导体的截面不应小于装置的最大保护导体截面的一半，并不应小于  $6\text{mm}^2$ 。当联结导体采用铜导体时，其截面不应大于  $25\text{mm}^2$ ；当为其他金属时，其截面应承载与  $25\text{mm}^2$  铜导体相当的载流量。
- 2 辅助（局部）等电位联结应符合下列规定：
    - 1) 在一个装置或装置的一部分内，当作用于自动切断供电的间接接触保护不能满足本规范第 7.7 节规定的条件时，应设置辅助等电位联结；
    - 2) 辅助等电位联结应包括固定式设备的所有能同时触及的外露可导电部分和外界可导电部分；
    - 3) 连接两个外露可导电部分的辅助等电位导体的截面不应小于接至该两个外露可导电部分的较小保护导体的截面；
    - 4) 连接外露可导电部分与外界可导电部分的辅助等电位联结导体的截面，不应小于相应保护导体截面的一半。

## 12.7 电子设备、计算机接地

### 12.7.1 电子设备接地系统应符合下列规定：

- 1 电子设备应同时具有信号电路接地（信号地）、电源接地和保护接地等三种接地系统。

- 2 电子设备信号电路接地系统的形式，可根据接地导体长度和电子设备的工作频率进行确定，并应符合下列规定：

- 1) 当接地导体长度小于或等于  $0.02\lambda$ （ $\lambda$  为波长），频率为 30kHz 及以下时，宜采用单点接地形式；信号

电路可以一点作电位参考点，再将该点连接至接地系统；

采用单点接地形式时，宜先将电子设备的信号电路接地、电源接地和保护接地分开敷设的接地导体接至电源室的接地总端子板，再将端子板上的信号电路接地、电源接地和保护接地接在一起，采用一点式（S形）接地；

- 2) 当接地导体长度大于  $0.02\lambda$ ，频率大于 300kHz 时，宜采用多点接地形式；信号电路应采用多条导电通路与接地网或等电位面连接；

多点接地形式宜将信号电路接地、电源接地和保护接地接在一个公用的环状接地母线上，采用多点式（M形）接地；

- 3) 混合式接地是单点接地和多点接地的组合，频率为 30~300kHz 时，宜设置一个等电位接地平面，以满足高频信号多点接地的要求，再以单点接地形式连接到同一接地网，以满足低频信号的接地要求；
- 4) 接地系统的接地导体长度不得等于  $\lambda/4$  或  $\lambda/4$  的奇数倍。

3 除另有规定外，电子设备接地电阻值不宜大于  $4\Omega$ 。电子设备接地宜与防雷接地系统共用接地网，接地电阻不应大于  $1\Omega$ 。当电子设备接地与防雷接地系统分开时，两接地网的距离不宜小于 10m。

4 电子设备可根据需要采取屏蔽措施。

12.7.2 大、中型电子计算机接地系统应符合下列规定：

1 电子计算机应同时具有信号电路接地、交流电源功能接地和安全保护接地等三种接地系统；

该三种接地的接地电阻值均不宜大于  $4\Omega$ 。电子计算机的信号系统，不宜采用悬浮接地。

2 电子计算机的三种接地系统宜共用接地网。

当采用共用接地方式时，其接地电阻应以诸种接地系统中要求接地电阻最小的接地电阻值为依据。当与防雷接地系统共用时，接地电阻值不应大于  $1\Omega$ 。

3 计算机系统接地导体的处理应满足下列要求：

- 1) 计算机信号电路接地不得与交流电源的功能接地导体相短接或混接；
- 2) 交流线路配线不得与信号电路接地导体紧贴或近距离地平行敷设。

4 电子计算机房可根据需要采取防静电措施。

## 12.8 医疗场所的安全防护

12.8.1 本节适用于对患者进行诊断、治疗、整容、监测和护理等医疗场所的安全防护设计。

12.8.2 医疗场所应按使用接触部件所接触的部位及场所分为 0、1、2 三类，各类应符合下列规定：

0 类场所应为不使用接触部件的医疗场所；

1 类场所应为接触部件接触躯体外部及除 2 类场所规定外的接触部件侵入躯体的任何部分；

2 类场所应为将接触部件用于诸如心内诊疗术、手术室以及断电将危及生命的重要治疗的医疗场所。

12.8.3 医疗场所的安全防护应符合下列规定：

1 在 1 类和 2 类的医疗场所内，当采用安全特低电压系统 (SELV)、保护特低电压系统 (PELV) 时，用电设备的标称供电电压不应超过交流方均根值  $25\text{V}$  和无纹波直流  $60\text{V}$ ；

2 在 1 类和 2 类医疗场所，IT、TN 和 TT 系统的约定接触电压均不应大于  $25\text{V}$ ；

3 TN 系统在故障情况下切断电源的最大分断时间  $230\text{V}$  应为  $0.2\text{s}$ ， $400\text{V}$  应为  $0.05\text{s}$ 。IT 系统最大分断时间  $230\text{V}$  应为  $0.2\text{s}$ 。

12.8.4 医疗场所采用 TN 系统供电时，应符合下列规定：

1 TN-C 系统严禁用于医疗场所的供电系统。

2 在 1 类医疗场所中额定电流不大于 32A 的终端回路，应采用最大剩余动作电流为 30mA 的剩余电流动作保护器作为附加防护。

3 在 2 类医疗场所，当采用额定剩余动作电流不超过 30mA 的剩余电流动作保护器作为自动切断电源的措施时，应只用于下列回路：

- 1) 手术台驱动机构的供电回路；
- 2) 移动式 X 光机的回路；
- 3) 额定功率大于 5kVA 的大型设备的回路；
- 4) 非用于维持生命的电气设备回路。

4 应确保多台设备同时接入同一回路时，不会引起剩余电流动作保护器（RCD）误动作。

12.8.5 TT 系统要求在所有情况下均应采用剩余电流保护器，其他要求应与 TN 系统相同。

12.8.6 医疗场所采用 IT 系统供电时应符合下列规定：

1 在 2 类医疗场所内，用于维持生命、外科手术和其他位于“患者区域”内的医用电气设备和系统的供电回路，均应采用医疗 IT 系统。

2 用途相同且相毗邻的房间内，至少应设置一回独立的医疗 IT 系统。医疗 IT 系统应配置一个交流内阻抗不少于 100kΩ 的绝缘监测器并满足下列要求：

- 1) 测试电压不应大于直流 25V；
- 2) 注入电流的峰值不应大于 1mA；
- 3) 最迟在绝缘电阻降至 50kΩ 时，应发出信号，并应配置试验此功能的器具。

3 每个医用 IT 系统应设在医务人员可以经常监视的地方，并应装设配备有下列功能组件的声光报警系统：

- 1) 应以绿灯亮表示工作正常；
- 2) 当绝缘电阻下降到最小整定值时，黄灯应点亮，且

应不能消除或断开该亮灯指示；

3) 当绝缘电阻下降到最小整定值时，可音响报警动作，该音响报警可解除；

4) 当故障被清除恢复正常后，黄色信号应熄灭。

当只有一台设备由单台专用的医疗 IT 变压器供电时，该变压器可不装设绝缘监测器。

4 医疗 IT 变压器应装设过负荷和过热的监测装置。

12.8.7 医疗及诊断电气设备，应根据使用功能要求采用保护接地、功能接地、等电位联结或不接地等形式。

12.8.8 医疗电气设备的功能接地电阻值应按设备技术要求确定，宜采用共用接地方式。当必须采用单独接地时，医疗电气设备接地应与医疗场所接地绝缘隔离，两接地网的地中距离应符合本规范第 12.7.1 条的规定。

12.8.9 向医疗电气设备供电的电源插座结构应符合本规范第 12.6.2 条和第 12.6.3 条的规定。

12.8.10 辅助等电位联结应符合下列规定：

1 在 1 类和 2 类医疗场所内，应安装辅助等电位联结导体，并将其连接到位于“患者区域”内的等电位联结母线上，实现下列部分之间等电位：

- 1) 保护导体；
- 2) 外界可导电部分；
- 3) 抗电磁场干扰的屏蔽物；
- 4) 导电地板网格；
- 5) 隔离变压器的金属屏蔽层。

2 在 2 类医疗场所内，电源插座的保护导体端子、固定设备的保护导体端子或任何外界可导电部分与等电位联结母线之间的导体的电阻不应超过  $0.2\Omega$ 。

3 等电位联结母线宜位于医疗场所内或靠近医疗场所。在每个配电盘内或在其附近应装设附加的等电位联结母线，并将辅助等电位导体和保护接地导体与该母线相连接。连接的位置应



使接头清晰易见，并便于单独拆卸。

4 当变压器以额定电压和额定频率供电时，空载时出线绕组测得的对地泄漏电流和外护物的泄漏电流均不应超过 0.5mA。

5 用于移动式和固定式设备的医疗 IT 系统应采用单相变压器，其额定输出容量不应小于 0.5kVA，并不应超过 10kVA。

12.8.11 医疗电气设备的保护导体及接地导体应采用铜芯绝缘导线，其截面应符合本规范第 12.5.3 条的规定。

12.8.12 手术室及抢救室应根据需要采用防静电措施。

## 12.9 特殊场所的安全防护

12.9.1 本节适用于浴室、游泳池和喷水池及其周围，由于人身电阻降低和身体接触地电位而增加电击危险的安全防护。

12.9.2 浴池的安全防护应符合下列规定：

1 安全防护应根据所在区域，采取相应的措施。区域的划分应符合本规范附录 D 的规定。

2 建筑物除应采取总等电位联结外，尚应进行辅助等电位联结。

辅助等电位联结应将 0、1 及 2 区内所有外界可导电部分与位于这些区内的外露可导电部分的保护导体连接起来。

3 在 0 区内，应采用标称电压不超过 12V 的安全特低电压供电，其安全电源应设于 2 区以外的地方。

4 在使用安全特低电压的地方，应采取下列措施实现直接接触防护：

- 1) 应采用防护等级至少为 IP2X 的遮栏或外护物；
- 2) 应采用能耐受 500V 试验电压历时 1min 的绝缘。

5 不得采取用阻挡物及置于伸臂范围以外的直接接触防护措施；也不得采用非导电场所及不接地的等电位联结的间接接触防护措施。

6 除安装在 2 区内的防溅型剃须插座外，各区内所选用的电气设备的防护等级应符合下列规定：

- 1) 在 0 区内应至少为 IPX7;
  - 2) 在 1 区内应至少为 IPX5;
  - 3) 在 2 区内应至少为 IPX4 (在公共浴池内应为 IPX5)。
- 7 在 0、1 及 2 区内宜选用加强绝缘的铜芯电线或电缆。
- 8 在 0、1 及 2 区内, 非本区的配电线路不得通过; 也不得在该区内装设接线盒。

9 开关和控制设备的装设应符合以下要求:

- 1) 0、1 及 2 区内, 不应装设开关设备及线路附件; 当在 2 区外安装插座时, 其供电应符合下列条件:
  - 可由隔离变压器供电;
  - 可由安全特低电压供电;
  - 由剩余电流动作保护器保护的线路供电, 其额定动作电流值不应大于 30mA。

2) 开关和插座距预制淋浴间的门口不得小于 0.6m。

10 当未采用安全特低电压供电及安全特低电压用电器具时, 在 0 区内, 应采用专用于浴盆的电器; 在 1 区内, 只可装设电热水器; 在 2 区内, 只可装设电热水器及 II 类灯具。

### 12.9.3 游泳池的安全防护应符合下列规定:

1 安全防护应根据所在区域, 采取相应的措施。区域的划分应符合附录 E 的规定。

2 建筑物除应采取总等电位联结外, 尚应进行辅助等电位联结。

辅助等电位联结, 应将 0、1 及 2 区内下列所有外界可导电部分及外露可导电部分, 用保护导体连接起来, 并经过总接地端子与接地网相连:

- 1) 水池构筑物的水池外框, 石砌挡墙和跳水台中的钢筋等所有金属部件;
- 2) 所有成型外框;
- 3) 固定在水池构筑物上或水池内的所有金属配件;
- 4) 与池水循环系统有关的电气设备的金属配件;

- 5) 水下照明灯具的外壳、爬梯、扶手、给水口、排水口及变压器外壳等；
- 6) 采用永久性间隔将其与水池区域隔离的所有固定的金属部件；
- 7) 采用永久性间隔将其与水池区域隔离的金属管道和金属管道系统等。

3 在 0 区内，应用标称电压不超过 12V 的安全特低电压供电，其安全电源应设在 2 区以外的地方。

4 在使用安全特低电压的地方，应采取下列措施实现直接接触防护：

- 1) 应采用防护等级至少是 IP2X 的遮栏或外护物；
- 2) 应采用能耐受 500V 试验电压历时 1min 的绝缘。

5 不得采取阻挡物及置于伸臂范围以外的直接接触防护措施；也不得采用非导电场所及不接地的局部等电位联结的间接接触防护措施。

6 在各区内所选用的电气设备的防护等级应符合下列规定：

- 1) 在 0 区内应至少为 IPX8；
- 2) 在 1 区内应至少为 IPX5（但是建筑物内平时不用喷水清洗的游泳池，可采用 IPX4）；
- 3) 在 2 区内应至少为：IPX2，室内游泳池时；IPX4，室外游泳池时；IPX5，用于可能用喷水清洗的场所。

7 在 0、1 及 2 区内宜选用加强绝缘的铜芯电线或电缆。

8 在 0 及 1 区内，非本区的配电线路不得通过；也不得在该区内装设接线盒。

9 开关、控制设备及其他电气器具的装设，应符合下列要求：

- 1) 在 0 及 1 区内，不应装设开关设备或控制设备及电源插座。
- 2) 当在 2 区内如装设插座时，其供电应符合下列要求：  
——可由隔离变压器供电；

- 可由安全特低电压供电；
  - 由剩余电流动作保护器保护的线路供电，其额定动作电流值不应大于 30mA。
- 3) 在 0 区内，除采用标称电压不超过 12V 的安全特低电压供电外，不得装设用电器具及照明器。
  - 4) 在 1 区内，用电器具必须由安全特低电压供电或采用 II 级结构的用电器具。
  - 5) 在 2 区内，用电器具应符合下列要求：
    - 宜采用 II 类用电器具；
    - 当采用 I 类用电器具时，应采取剩余电流动作保护措施，其额定动作电流值不应超过 30mA；
    - 应采用隔离变压器供电。

10 水下照明灯具的安装位置，应保证从灯具的上部边缘至正常水面不低于 0.5m。面朝上的玻璃应采取防护措施，防止人体接触。

11 对于浸在水中才能安全工作的灯具，应采取低水位断电措施。

#### 12.9.4 喷水池的安全防护应符合下列规定：

1 安全防护应根据所在不同区域，采取相应的措施。区域的划分应符合附录 F 的规定。

2 室内喷水池与建筑物除应采取总等电位联结外，尚应进行辅助等电位联结；室外喷水池在 0、1 区域范围内均应进行等电位联结。

辅助等电位联结，应将防护区内下列所有外界可导电部分与位于这些区域内的外露可导电部分，用保护导体连接，并经过总接地端子与接地网相连：

- 1) 喷水池构筑物的所有外露金属部件及墙体內的钢筋；
- 2) 所有成型金属外框架；
- 3) 固定在池上或池內的所有金属构件；
- 4) 与喷水池有关的电气设备的金属配件；

5) 水下照明灯具的外壳、爬梯、扶手、给水口、排水口、变压器外壳、金属穿线管；

6) 永久性的金属隔离栅栏、金属网罩等。

3 喷水池的 0、1 区的供电回路的保护，可采用下列任一种方式：

1) 对于允许人进入的喷水池，应采用安全特低电压供电，交流电压不应大于 12V；不允许人进入的喷水池，可采用交流电压不大于 50V 的安全特低电压供电；

2) 由隔离变压器供电；

3) 由剩余电流动作保护器保护的线路供电，其额定动作电流值不应大于 30mA。

4 在采用安全特低电压的地方，应采取下列措施实现直接接触防护：

1) 应采用防护等级至少是 IP2X 的遮挡或外护物；

2) 应采用能耐受 500V 试验电压、历时 1min 的绝缘。

5 电气设备的防护等级应符合下列规定：

1) 0 区内应至少为 IPX8；

2) 1 区内应至少为 IPX5。

## 13 火灾自动报警系统

### 13.1 一般规定

13.1.1 本章适用于民用建筑内火灾自动报警系统的设计。

13.1.2 火灾自动报警系统的设计，应根据保护对象的特点，做到安全适用、技术先进、经济合理、管理维护方便。

13.1.3 下列民用建筑应设置火灾自动报警系统：

#### 1 高层建筑：

- 1) 有消防联动控制要求的一、二类高层住宅的公共场所；
- 2) 建筑高度超过 24m 的其他高层民用建筑，以及与其相连的建筑高度不超过 24m 的裙房。

#### 2 多层及单层建筑：

- 1) 9 层及 9 层以下的设有空气调节系统，建筑装饰标准高的住宅；
- 2) 建筑高度不超过 24m 的单层及多层公共建筑；
- 3) 单层主体建筑高度超过 24m 的体育馆、会堂、影剧院等公共建筑；
- 4) 设有机械排烟的公共建筑；
- 5) 除敞开式汽车库以外的 I 类汽车库，高层汽车库、机械式立体汽车库、复式汽车库，采用升降梯作汽车疏散口的汽车库。

#### 3 地下民用建筑：

- 1) 铁道、车站、汽车库（I、II 类）；
- 2) 影剧院、礼堂；
- 3) 商场、医院、旅馆、展览厅、歌舞娱乐、放映游艺场所；

4) 重要的实验室、图书库、资料库、档案库。

13.1.4 建筑高度超过 250m 的民用建筑的火灾自动报警系统设计，应提交国家消防主管部门组织专题研究、论证。

13.1.5 火灾自动报警系统设计，除应符合本规范外，尚应符合现行国家标准《火灾自动报警系统设计规范》GB 50116、《高层民用建筑设计防火规范》GB 50045、《建筑设计防火规范》GB 50016 的有关规定。

### 13.2 系统保护对象分级与报警、探测区域的划分

13.2.1 民用建筑火灾自动报警系统保护对象分级，应根据其使用性质、火灾危险性、疏散和扑救难度等综合确定，分为特级、一级、二级。

13.2.2 系统保护对象分级及报警、探测区域的划分应符合现行国家标准《火灾自动报警系统设计规范》GB 50116 的规定。

13.2.3 下列民用建筑的火灾自动报警系统保护对象分级可按表 13.2.3 划分。

表 13.2.3 民用建筑火灾自动报警系统保护对象分级

等 级	保 护 对 象
一级	电子计算中心； 省（市）级档案馆； 省（市）级博展馆； 4 万以上座位大型体育场； 星级以上旅游饭店； 大型及以上铁路旅客站； 省（市）级及重要开放城市的航空港； 一级汽车及码头客运站。
二级	大、中型电子计算站； 2 万以上座位体育场。

### 13.3 系统设计

13.3.1 火灾自动报警系统，应有自动和手动两种触发装置。

13.3.2 火灾自动报警系统的形式及适用对象，应符合下列规定：

- 1 区域报警系统，宜用于二级保护对象；
- 2 集中报警系统，宜用于一级和二级保护对象；
- 3 控制中心报警系统，宜用于特级和一级保护对象。

13.3.3 各种形式的火灾自动报警系统设计的要求，应符合现行国家标准《火灾自动报警系统设计规范》GB 50116 的规定。

13.3.4 建筑高度超过 100m 的高层民用建筑火灾自动报警系统设计，除应满足一类高层建筑的设计要求外，尚应符合下列规定：

1 火灾探测器的选择和设置原则应符合本规范第 13.5.1 条和第 13.5.2 条的规定；

2 各避难层内的交直流电源，应按避难层分别供给，并能在末端自投；

3 各避难层内应设独立的火灾应急广播系统，宜能接收消防控制中心的有线和无线两种播音信号；

4 各避难层与消防控制中心之间应设置独立的有线和无线呼救通信；

5 建筑物中的电缆竖井，宜按避难层上下错位设置。

### 13.4 消防联动控制

13.4.1 消防联动控制设计应符合下列规定：

1 消防联动控制对象应包括下列设施：

- 1) 各类自动灭火设施；
- 2) 通风及防、排烟设施；
- 3) 防火卷帘、防火门、水幕；
- 4) 电梯；



- 5) 非消防电源的断电控制;
- 6) 火灾应急广播、火灾警报、火灾应急照明、疏散指示标志的控制等。

2 消防联动控制应采取下列控制方式:

- 1) 集中控制;
- 2) 分散控制与集中控制相结合。

3 消防联动控制系统的联动信号,其预设逻辑应与各被控制对象相匹配,并应将被控对象的动作信号送至消防控制室。

13.4.2 当采用总线控制模块控制时,对于消防水泵、防烟和排烟风机的控制设备,还应在消防控制室设置手动直接控制装置。

13.4.3 消防联动控制设备的动作状态信号,应在消防控制室显示。

13.4.4 灭火设施的联动控制设计应符合下列规定:

1 设有消火栓按钮的消火栓灭火系统的控制应符合下列要求:

- 1) 消火栓按钮直接接于消防水泵控制回路时,应采用50V以下的安全电压;
- 2) 消防控制室内,对消火栓灭火系统应有下列控制、显示功能:
  - 消火栓按钮总线自动控制消防水泵的启、停;
  - 直接手动控制消防水泵的启、停;
  - 显示消防水泵的工作、故障状态;
  - 显示消火栓按钮的工作部位,当有困难时可按防火分区或楼层显示。

2 自动喷水灭火系统的控制应符合下列要求:

- 1) 当需早期预报火警时,设有自动喷水灭火喷头的场所,宜同时设置感烟探测器;
- 2) 湿式自动喷水灭火系统中设置的水流指示器,不应作自动启动喷淋水泵的控制设备;报警阀压力开关

应控制喷淋水泵自动启动；气压罐压力开关应控制加压泵自动启动；

3) 消防控制室内，对自动喷淋灭火系统应有下列控制、监测功能：

- 总线自动控制系统的启、停；
- 直接手动控制喷淋泵的启、停；
- 系统的控制阀开启状态；
- 喷淋水泵电源供应和工作状况；
- 水池、水箱的水位；对于重力式水箱，在严寒地区宜安设水温探测器，当水温降低达 $5^{\circ}\text{C}$ 以下时，应发出信号报警；
- 干式喷水灭火系统的最高和最低气压；在压力的下限值时，应启动空气压缩机充气，并在消防控制室设空气压缩机手动启动和停止按钮；
- 报警阀和水流指示器的动作状况。

4) 设有充气装置的自动喷水灭火管网，应将高、低压报警信号送至消防控制室；

5) 预作用喷水灭火系统中，应设置由感烟探测器组成的控制电路，控制管网预作用充水；

6) 水喷雾灭火系统中宜设置由感烟、定温探测器组成的控制电路，控制电磁阀；电磁阀的工作状态应反馈至消防控制室。

3 二氧化碳气体自动灭火系统应由气体灭火控制其工作状态，并应符合下列要求：

- 1) 设有二氧化碳等气体自动灭火装置的场所或部位，应设感烟定温探测器与灭火控制装置配套组成的火灾报警控制系统；
- 2) 管网灭火系统应有自动控制、手动控制和机械应急操作三种启动方式；无管网灭火装置应有自动控制和手动控制两种启动方式；

- 3) 自动控制应在接到两个独立的探测器发出的火灾信号后才能启动；
- 4) 在被保护对象主要出入口门外，应设手动紧急控制按钮并应有防误操作措施和特殊标志；
- 5) 机械应急操作装置应设在贮瓶间或防护区外便于操作的地方，并应能在一个地点完成释放灭火剂的全部动作；
- 6) 应在被保护对象主要出入口外门框上方，设放气灯并应有明显标志；
- 7) 被保护对象内，应设有在释放气体前 30s 内人员疏散的声警报器；
- 8) 被保护区域常开的防火门，应设有门自动释放器，并应在释放气体前能自动关闭；
- 9) 应在释放气体前，自动切断被保护区的送、排风机和关闭送排风阀门；
- 10) 对于组合分配系统，宜在现场适当部位设置气体灭火控制室；独立单元系统可根据系统规模及功能要求设控制室；无管网灭火装置宜在现场设控制盘（箱），且装设位置应接近被保护区，控制盘（箱）应采取误操作防护措施；

在经常有人的防护区内设置的无管网灭火系统，应设有切断自动控制系统的装置；

- 11) 气体灭火控制室应有下列控制、显示功能：
  - 在报警、喷射各阶段，控制室应有相应的声、光报警信号，并能手动切除声响信号；
  - 在延时阶段，应能自动关闭防火门、通风机和空气调节系统；
- 12) 气体灭火系统在报警或释放灭火剂时，应在建筑物的消防控制室（中心）有显示信号；
- 13) 当被保护对象的房间无直接对外窗户时，气体释放

灭火后，应有排除有害气体的设施，且该设施在气体释放时应是关闭的。

4 灭火控制室对泡沫和干粉灭火系统应有下列控制、显示功能：

- 1) 在火灾危险性较大，且经常没有人停留场所内的灭火系统，应采用自动控制的启动方式。在采用自动控制方式的同时，还应设置手动启动控制环节；
- 2) 在火灾危险性较小，有人值班或经常有人停留的场所，防护区宜设火灾自动报警装置，灭火系统可采用手动控制方式；
- 3) 在灭火控制室应能做到控制系统的启、停和显示系统的工作状态。

13.4.5 电动防火卷帘、电动防火门的联动控制设计，应符合下列规定：

1 电动防火卷帘应由电动防火卷帘控制器控制其工作状态，并应符合下列要求：

- 1) 疏散通道或防火分隔的电动防火卷帘两侧，宜设置专用的感烟及感温探测器组、警报装置及手动控制按钮，并应有防误操作措施；
- 2) 疏散通道的电动防火卷帘应采取两次控制下落方式，第一次应由感烟探测器控制下落距地 1.8m 处停止，第二次应由感温探测器控制下落到底，并应分别将报警及动作信号送至消防控制室；
- 3) 仅用作防火分隔的电动防火卷帘，在相应的感烟探测器报警后，应采取一次下落到底的控制方式；
- 4) 电动防火卷帘宜由消防控制室集中控制；对于采用由探测器组、防火卷帘控制器控制的防火卷帘，亦可就地联动控制，并应将其工作状态信号传送到消防控制室；
- 5) 当电动防火卷帘采用水幕保护时，宜用定温探测器

与防火卷帘到底信号开启水幕电磁阀，再用水幕电磁阀开启信号启动水幕泵。

2 电动防火门的控制，宜符合下列要求：

- 1) 门两侧应装设专用的感烟探测器组成控制装置，当门任一侧的探测器报警时，防火门应自动关闭；
- 2) 电动防火门宜选用平时不耗电的释放器。

13.4.6 防烟、排烟设施的联动控制设计应符合下列规定：

1 排烟阀、送风口应由消防联动控制器控制其工作状态，并应符合下列要求：

- 1) 排烟阀、送风口宜由其所在排烟分区内设置的感烟探测器的联动信号控制开启；
- 2) 排烟阀动作后应启动相关的排烟风机；排烟阀可采用接力控制方式开启，且不宜多于 5 个，并应由最后动作的排烟阀发送动作信号；
- 3) 送风口动作后，应启动相关的正压送风机。

2 设在排烟风机入口处的防火阀在 280℃ 关断后，应联动停止排烟风机。

3 挡烟垂壁应由其附近的专用感烟探测器组成的电路控制。

4 设于空调通风管道出口的防火阀，应采用定温保护装置，并应在风温达到 70℃ 时直接动作阀门关闭。关闭信号应反馈至消防控制室，并应停止相关部位空调机。

5 消防控制室应能对防烟、排烟风机进行手动、自动控制。

13.4.7 火灾自动报警系统与安全技术防范系统的联动，应符合下列规定：

1 火灾确认后，应自动打开疏散通道上由门禁系统控制的门，并应自动开启门厅的电动旋转门和打开庭院的电动大门。

2 火灾确认后，应自动打开收费汽车库的电动栅栏。

3 火灾确认后，宜开启相关层安全技术防范系统的摄像机监视火灾现场。

13.4.8 疏散照明宜在消防室或值班室集中手动、自动控制。

**13.4.9** 非消防电源及电梯的应急控制应符合下列规定：

1 火灾确认后，应在消防控制室自动切除相关区域的非消防电源。

2 火灾发生后，应根据火情强制所有电梯依次停于首层或电梯转换层。除消防电梯外，应切断客梯电源。

### **13.5 火灾探测器和手动报警按钮的选择与设置**

**13.5.1** 火灾探测器和手动报警按钮的选择与设置，应符合现行国家标准《火灾自动报警系统设计规范》GB 50116 的规定。

**13.5.2** 大型库房、大厅、室内广场等高大空间建筑，宜选用火焰探测器、红外光束感烟探测器、图像型火灾探测器、吸气式探测器或其组合。

### **13.6 火灾应急广播与火灾警报**

**13.6.1** 火灾应急广播与火灾警报的设置，应符合现行国家标准《火灾自动报警系统设计规范》GB 50116 的规定。

**13.6.2** 火灾应急广播分路配线，应符合下列规定：

1 应按疏散楼层或报警区域划分分路配线。各输出分路，应设有输出显示信号和保护、控制装置。

2 当任一分路有故障时，不应影响其他分路的正常广播。

3 火灾应急广播线路，不应和火警信号、联动控制线路等其他线路同导管或同线槽敷设。

4 火灾应急广播用扬声器不宜加开关。当加开关或设有音量调节器时，应采用三线式配线，强制火灾应急广播开放。

**13.6.3** 火灾应急广播馈线电压不宜大于 110V。

**13.6.4** 火灾警报装置应符合下列规定：

1 设置火灾自动报警系统的场所，应设置火灾警报装置。

2 在设置火灾应急广播的建筑物内，应同时设置火灾警报装置，并应采用分时播放控制：先鸣警报 8~16s；间隔 2~3s 后播放应急广播 20~40s；再间隔 2~3s 依次循环进行直至疏散结

束。根据需要，可在疏散期间手动停止。

3 每个防火分区至少应设一个火灾警报装置，其位置宜设在各楼层走道靠近楼梯出口处。警报装置宜采用手动或自动控制方式。

### 13.7 消防专用电话

13.7.1 消防专用电话网络应为独立的消防通信系统。对于特级保护对象，应设置火灾报警录音受警电话，其设置应符合现行国家标准《火灾自动报警系统设计规范》GB 50116 的规定。

13.7.2 消防通信系统应采用不间断电源供电。

### 13.8 火灾应急照明

13.8.1 火灾应急照明应包括备用照明、疏散照明，其设置应符合下列规定：

1 供消防作业及救援人员继续工作的场所，应设置备用照明；

2 供人员疏散，并为消防人员撤离火灾现场的场所，应设置疏散指示标志灯和疏散通道照明。

13.8.2 公共建筑的下列部位应设置备用照明：

1 消防控制室、自备电源室、配电室、消防水泵房、防烟及排烟机房、电话总机房以及在火灾时仍需要坚持工作的其他场所；

2 通信机房、大中型电子计算机房、BAS 中央控制站、安全防范控制中心等重要技术用房；

3 建筑高度超过 100m 的高层民用建筑的避难层及屋顶直升机停机坪。

13.8.3 公共建筑、居住建筑的下列部位，应设置疏散照明：

1 公共建筑的疏散楼梯间、防烟楼梯间前室、疏散通道、消防电梯间及其前室、合用前室；

2 高层公共建筑中的观众厅、展览厅、多功能厅、餐厅、

宴会厅、会议厅、候车（机）厅、营业厅、办公大厅和避难层（间）等场所；

3 建筑面积超过 1500 m<sup>2</sup>的展厅、营业厅及歌舞娱乐、放映游艺厅等场所；

4 人员密集且面积超过 300m<sup>2</sup>的地下建筑和面积超过 200m<sup>2</sup>的演播厅等；

5 高层居住建筑疏散楼梯间、长度超过 20m 的内走道、消防电梯间及其前室、合用前室；

6 对于 1~5 款所述场所，除应设置疏散走道照明外，并应在各安全出口处和疏散走道，分别设置安全出口标志和疏散走道指示标志；但二类高层居住建筑的疏散楼梯间可不设疏散指示标志。

**13.8.4** 备用照明灯具宜设置在墙面或顶棚上。安全出口标志灯具宜设置在安全出口的顶部，底边距地不宜低于 2.0m。疏散走道的疏散指示标志灯具，宜设置在走道及转角处离地面 1.0m 以下墙面上、柱上或地面上，且间距不应大于 20m。当厅室面积较大，必须装设在顶棚上时，灯具应明装，且距地不宜大于 2.5m。

**13.8.5** 火灾应急照明的设置，除符合本规范第 13.8.1~13.8.4 条的规定外，尚应符合下列规定：

1 应急照明在正常供电电源停止供电后，其应急电源供电转换时间应满足下列要求：

1) 备用照明不应大于 5s，金融商业交易场所不应大于 1.5s；

2) 疏散照明不应大于 5s。

2 除在假日、夜间无人工作而仅由值班或警卫人员负责管理外，疏散照明平时宜处于点亮状态。

当采用蓄电池作为疏散照明的备用电源时，在非点亮状态下，不得中断蓄电池的充电电源。

3 首层疏散楼梯的安全出口标志灯，应安装在楼梯口的内



侧上方。

疏散标志灯的设置位置，应符合图 13.8.5 的规定。当有无障碍设计要求时，宜同时设有音响指示信号。

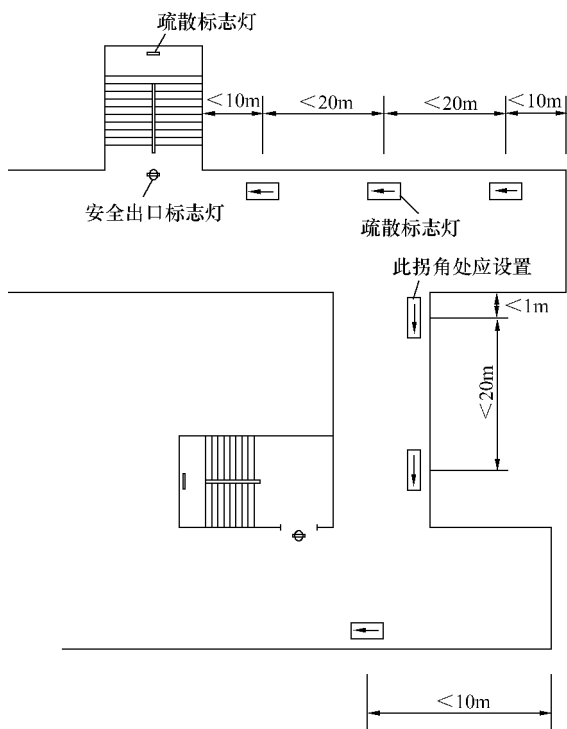


图 13.8.5 疏散标志灯设置位置

4 装设在地面上的疏散标志灯，应防止被重物或外力损坏。

5 疏散照明灯的设置，不应影响正常通行，不得在其周围存放有容易混同以及遮挡疏散标志灯的其他标志牌等。

13.8.6 备用照明及疏散照明的最少持续供电时间及最低照度，应符合表 13.8.6 的规定。

表 13.8.6 火灾应急照明最少持续供电时间及最低照度

区域类别	场所举例	最少持续供电时间 (min)		照度 (lx)	
		备用照明	疏散照明	备用照明	疏散照明
一般平面疏散区域	第 13.8.3 条 1 款所述场所	—	≥30	—	≥0.5
竖向疏散区域	疏散楼梯	—	≥30	—	≥5
人员密集流动疏散区域及地下疏散区域	第 13.8.3 条 2 款所述场所	—	≥30	—	≥5
航空疏散场所	屋顶消防救援用直升机停机坪	≥60	—	不低于正常照明照度	—
避难疏散区域	避难层	≥60	—	不低于正常照明照度	—
消防工作区域	消防控制室、电话总机房	≥180	—	不低于正常照明照度	—
	配电室、发电站	≥180	—	不低于正常照明照度	—
	水泵房、风机房	≥180	—	不低于正常照明照度	—

## 13.9 系统供电

13.9.1 火灾自动报警系统，应设有主电源和直流备用电源。

13.9.2 火灾自动报警系统的主电源应采用消防专用电源，直流备用电源宜采用火灾报警控制器的专用蓄电池或集中设置的蓄电池。当直流备用电源为集中设置的蓄电池时，火灾报警控制器应采用单独的供电回路，并应保证在消防系统处于最大负载状态下不影响报警控制器的正常工作。

13.9.3 消防联动控制设备的直流电源电压应采用 24V。

13.9.4 消防设备供电负荷等级应符合本规范第 3.2.3 条的规定。

13.9.5 建筑物（群）的消防用电设备供电，应符合下列要求：

1 消防用电负荷等级为一级时，应由主电源和自备电源或城市电网中独立于主电源的专用回路的双电源供电；

2 消防用电负荷等级为二级时，应由主电源和与主电源不同变电系统，提供应急电源的双回路电源供电；

3 为消防用电设备提供的两路电源同时供电时，可由任一回路作主电源，当主电源断电时，另一路电源应自动投入；

4 消防系统配电装置，应设置在建筑物的电源进线处或配变电所处，其应急电源配电装置宜与主电源配电装置分开设置；当分开设置有困难，需要与主电源并列布置时，其分界处应设防火隔断。配电装置应有明显标志。

13.9.6 消防水泵、消防电梯、防烟及排烟风机等的两个供电回路，应在最末一级配电箱处自动切换。消防设备的控制回路不得采用变频调速器作为控制装置。

13.9.7 当消防应急电源由自备发电机组提供备用电源时，应符合下列要求：

1 消防用电负荷为一级时，应设自动启动装置，并应在 30s 内供电；

2 当消防用电负荷为二级，且采用自动启动有困难时，可采用手动启动装置；

3 主电源与应急电源间，应采用自动切换方式。

13.9.8 消防用电设备配电系统的分支线路，不应跨越防火分区，分支干线不宜跨越防火分区。

13.9.9 除消防水泵、消防电梯、防烟及排烟风机等消防设备外，各防火分区的消防用电设备，应由消防电源中的双电源或双回路电源供电，并应满足下列要求：

1 末端配电箱应设置双电源自动切换装置，该箱应安装于所在防火分区内；

2 由末端配电箱配出引至相应设备，宜采用放射式供电。对于作用相同、性质相同且容量较小的消防设备，可视为一组设备并采用一个分支回路供电。每个分支回路所供设备不宜超过 5 台，总计容量不宜超过 10kW。

**13.9.10** 公共建筑物顶层，除消防电梯外的其他消防设备，可采用一组消防双电源供电。由末端配电箱引至设备控制箱，应采用放射式供电。

**13.9.11** 当 12~18 层普通住宅的消防电梯兼作客梯且两类电梯共用前室时，可由一组消防双电源供电。末端双电源自动切换配电箱，应设置在消防电梯机房间，由配电箱至相应设备应采用放射式供电。

**13.9.12** 应急照明电源应符合下列规定：

1 当建筑物消防用电负荷为一级，且采用交流电源供电时，宜由主电源和应急电源提供双电源，并以树干式或放射式供电。应按防火分区设置末端双电源自动切换应急照明配电箱，提供该分区内的备用照明和疏散照明电源。

当采用集中蓄电池或灯具内附电池组时，宜由双电源中的应急电源提供专用回路采用树干式供电，并按防火分区设置应急照明配电箱。

2 当消防用电负荷为二级并采用交流电源供电时，宜采用双回线路树干式供电，并按防火分区设置自动切换应急照明配电箱。当采用集中蓄电池或灯具内附电池组时，可由单回线路树干式供电，并按防火分区设置应急照明配电箱。

3 高层建筑楼梯间的应急照明，宜由应急电源提供专用回路，采用树干式供电。宜根据工程具体情况，设置应急照明配电箱。

4 备用照明和疏散照明，不应由同一分支回路供电，严禁在应急照明电源输出回路中连接插座。

**13.9.13** 各类消防用电设备在火灾发生期间，最少持续供电时间应符合表 13.9.13 的规定。

**表 13.9.13 消防用电设备在火灾发生期间的最少持续供电时间**

消防用电设备名称	持续供电时间 (min)
火灾自动报警装置	≥10
人工报警器	≥10
各种确认、通报手段	≥10
消火栓、消防泵及水幕泵	>180
自动喷水系统	>60
水喷雾和泡沫灭火系统	>30
二氧化碳灭火和干粉灭火系统	>30
防、排烟设备	>180
火灾应急广播	≥20
火灾疏散标志照明	≥30
火灾时继续工作的备用照明	≥180
避难层备用照明	>60
消防电梯	>180

### 13.10 导线选择及敷设

**13.10.1** 消防线路的导线选择及其敷设，应满足火灾时连续供电或传输信号的需要。所有消防线路，应为铜芯导线或电缆。

**13.10.2** 火灾自动报警系统的传输线路和 50V 以下供电的控制线路，应采用耐压不低于交流 300/500V 的多股绝缘电线或电缆。采用交流 220/380V 供电或控制的交流用电设备线路，应采用耐压不低于交流 450/750V 的电线或电缆。

**13.10.3** 火灾自动报警系统传输线路的线芯截面选择，除应满足自动报警装置技术条件的要求外，尚应满足机械强度的要求，

导线的最小截面积不应小于表 13.10.3 的规定。

表 13.10.3 铜芯绝缘电线、电缆线芯的最小截面

类 别	线芯的最小截面 (mm <sup>2</sup> )
穿管敷设的绝缘电线	1.00
线槽内敷设的绝缘电线	0.75
多芯电缆	0.50

13.10.4 消防设备供电及控制线路选择，应符合下列规定：

1 火灾自动报警系统保护对象分级为特级的建筑物，其消防设备供电干线及分支干线，应采用矿物绝缘电缆；

2 火灾自动报警保护对象分级为一级的建筑物，其消防设备供电干线及分支干线，宜采用矿物绝缘电缆；当线路的敷设保护措施符合防火要求时，可采用有机绝缘耐火类电缆；

3 火灾自动报警保护对象分级为二级的建筑物，其消防设备供电干线及分支干线，应采用有机绝缘耐火类电缆；

4 消防设备的分支线路和控制线路，宜选用与消防供电干线或分支干线耐火等级降一类的电线或电缆。

13.10.5 线路敷设应符合下列规定：

1 当采用矿物绝缘电缆时，应采用明敷设或在吊顶内敷设；

2 难燃型电缆或有机绝缘耐火电缆，在电气竖井内或电缆沟内敷设时可不穿导管保护，但应采取与非消防用电电缆隔离措施；

3 当采用有机绝缘耐火电缆为消防设备供电的线路，采用明敷设、吊顶内敷设或架空地板内敷设时，应穿金属导管或封闭式金属线槽保护；所穿金属导管或封闭式金属线槽应采取涂防火涂料等防火保护措施；

当线路暗敷设时，应穿金属导管或难燃型刚性塑料导管保护，并应敷设在非燃烧结构内，且保护层厚度不应小于 30mm；

4 火灾自动报警系统传输线路采用绝缘电线时，应采用穿金属导管、难燃型刚性塑料管或封闭式线槽保护方式布线；

5 消防联动控制、自动灭火控制、通信、应急照明及应急广播等线路暗敷设时，应采用穿导管保护，并应暗敷在不燃烧体结构内，其保护层厚度不应小于 30mm；当明敷时，应穿金属导管或封闭式金属线槽保护，并应在金属导管或金属线槽上采取防火保护措施；

采用绝缘和护套为难燃性材料的电缆时，可不穿金属导管保护，但应敷设在电缆竖井内；

6 当横向敷设的火灾自动报警系统传输线路如采用穿导管布线时，不同防火分区的线路不应穿入同一根导管内；探测器报警线路采用总线制布设时不受此限；

7 火灾自动报警系统用的电缆竖井，宜与电力、照明用的电缆竖井分别设置；当受条件限制必须合用时，两类电缆宜分别布置在竖井的两侧。

### 13.11 消防值班室与消防控制室

13.11.1 仅有火灾自动报警系统且无消防联动控制功能时，可设消防值班室。消防值班室宜设在首层主要出入口附近，可与经常有人值班的部门合并设置。

13.11.2 设有火灾自动报警和消防联动控制系统的建筑物，应设消防控制室。

13.11.3 消防系统规模大，需要集中管理的建筑群及建筑高度超过 100m 的高层民用建筑，应设消防控制中心。

13.11.4 当建筑物内设置有消防炮灭火系统时，其消防控制室应满足现行国家标准《固定消防炮灭火系统设计规范》GB 50338的有关规定。

13.11.5 消防控制中心宜与主体建筑的消防控制室结合；消防控制也可与建筑设备监控系统、安全技术防范系统合用控制室。

13.11.6 消防控制室（中心）的位置选择，应符合下列要求：

1 消防控制室应设置在建筑物的首层或地下一层，当设在首层时，应有直通室外的安全出口；当设置在地下一层时，距通

往室外安全出入口不应大于 20m，且均应有明显标志；

- 2 应设在交通方便和消防人员容易找到并可以接近的部位；
- 3 应设在发生火灾时不易延燃的部位；
- 4 宜与防灾监控、广播、通信设施等用房相邻近；
- 5 消防控制室（中心）的位置选择，尚宜符合本规范第

23.2.1 条的规定。

**13.11.7** 消防控制室应具有接受火灾报警、发出火灾信号和安全疏散指令、控制各种消防联动控制设备及显示电源运行情况等功能。

**13.11.8** 根据工程规模的大小，应适当设置与消防控制室相配套的维修室和值班休息室等其他房间。

**13.11.9** 消防控制室的门应向疏散方向开启，且控制室入口处应设置明显的标志。

**13.11.10** 消防控制设备的布置，应符合本规范第 23.2.4 条的规定。

**13.11.11** 消防控制室的环境条件和对土建、暖通等相关专业的要求，应符合本规范第 23.3 节的规定。

### 13.12 防火剩余电流动作报警系统

**13.12.1** 为防范电气火灾，下列民用建筑物的配电线路设置防火剩余电流动作报警系统时，应符合下列规定：

- 1 火灾自动报警系统保护对象分级为特级的建筑物的配电线路，应设置防火剩余电流动作报警系统；
- 2 除住宅外，火灾自动报警系统保护对象分级为一级的建筑物的配电线路，宜设置防火剩余电流动作报警系统。

**13.12.2** 火灾自动报警系统保护对象分级为二级的建筑物或住宅，应设接地故障报警并应符合本规范第 7.6.5 条的规定。

**13.12.3** 采用独立型剩余电流动作报警器且点数较少时，可自行组成系统亦可采用编码模块接入火灾自动报警系统。报警点位号在火灾报警器上显示应区别于火灾探测器编号。



**13.12.4** 当采用剩余电流互感器型探测器或总线形剩余电流动作报警器组成较大系统时，应采用总线式报警系统。当建筑物的防火要求很高时，也可采用电气火灾监控系统。

**13.12.5** 剩余电流检测点宜设置在楼层配电箱（配电系统二级开关）进线处，当回路容量较小线路较短时，宜设在变电所低压柜的出线端。

**13.12.6** 防火剩余电流动作报警值宜为 500mA。当回路的自然漏电流较大，500mA 不能满足测量要求时，宜采用门槛电平连续可调的剩余电流动作报警器或分段报警方式抵消自然泄漏电流的影响。

**13.12.7** 剩余电流火灾报警系统的控制器应安装在建筑物的消防控制室或值班室内，宜由消防控制室或值班室统一管理。

**13.12.8** 防火剩余电流动作报警系统的导线选择、线路敷设、供电电源及接地，应与火灾自动报警系统要求相同。

### 13.13 接 地

**13.13.1** 消防控制室的接地及各种火灾报警控制器、消防设备等的接地要求，应符合本规范第 23.4.2 条的有关规定。

## 14 安全技术防范系统

### 14.1 一般规定

14.1.1 本章适用于办公楼、宾馆、商业建筑、文化建筑（文体、会展、娱乐）、住宅（小区）等通用型建筑物及建筑群的安全技术防范系统设计。

14.1.2 安全技术防范系统设计应根据建筑物的使用功能、规模、性质、安防管理要求及建设标准，构成安全可靠、技术先进、经济适用、灵活有效的安全技术防范体系。

14.1.3 安全技术防范系统宜由安全管理系统和若干个相关子系统组成。相关子系统宜包括入侵报警系统、视频安防监控系统、出入口控制系统、电子巡查系统、停车库（场）管理系统及住宅（小区）安全防范系统等。

14.1.4 安全技术防范系统宜包括下列设防区域及部位：

1 周界，宜包括建筑物、建筑群外层周界、楼外广场、建筑物周边外墙、建筑物地面层、建筑物顶层等；

2 出入口，宜包括建筑物、建筑群周界出入口、建筑物地面层出入口、办公室门、建筑物内和楼群间通道出入口、安全出口、疏散出口、停车库（场）出入口等；

3 通道，宜包括周界内主要通道、门厅（大堂）、楼内各楼层内部通道、各楼层电梯厅、自动扶梯口等；

4 公共区域，宜包括会客厅、商务中心、购物中心、会议厅、酒吧、咖啡厅、功能转换层、避难层、停车库（场）等；

5 重要部位，宜包括重要工作室、重要厨房、财务出纳室、集中收款处、建筑设备监控中心、信息机房、重要物品库房、监控中心、管理中心等。

14.1.5 安全技术防范系统设计，除应符合本规范外，尚应符合

现行国家标准《安全防范工程技术规范》GB 50348的有关规定。

## 14.2 入侵报警系统

14.2.1 建筑物入侵报警系统的设防，应符合下列规定：

1 周界宜设置入侵报警探测器，形成的警戒线应连续无间断；一层及顶层宜设置入侵报警探测器；

2 重要通道及主要出入口应设置入侵报警探测器；

3 重要部位宜设置入侵报警探测器，集中收款处、财务出纳室、重要物品库房应设置入侵报警探测器；财务出纳室应设置紧急报警装置。

14.2.2 入侵报警系统设计应符合下列规定：

1 入侵报警系统宜由前端探测设备、传输部件、控制设备、显示记录设备四个主要部分组成；

2 应根据总体纵深防护和局部纵深防护的原则，分别或综合设置建筑物（群）周界防护、区域防护、空间防护、重点实物目标防护系统；

3 系统应自成网络独立运行，宜与视频安防监控系统、出入口控制系统等联动，应具有网络接口、扩展接口；

4 根据需要，系统除应具有本地报警功能外，还应具有异地报警的相应接口；

5 系统前端设备应根据安防管理需要、安装环境要求，选择不同探测原理、不同防护范围的入侵探测设备，构成点、线、面、空间或其组合的综合防护系统。

14.2.3 入侵探测器的设置与选择应符合下列规定：

1 入侵探测器盲区边缘与防护目标间的距离不应小于5m；

2 入侵探测器的设置宜远离影响其工作的电磁辐射、热辐射、光辐射、噪声、气象方面等不利环境，当不能满足要求时，应采取防护措施；

3 被动红外探测器的防护区内，不应有影响探测的障碍物；

4 入侵探测器的灵敏度应满足设防要求，并应可进行调节；

5 复合入侵探测器，应被视为一种探测原理的探测装置；

6 采用室外双束或四束主动红外探测器时，探测器最远警戒距离不应大于其最大射束距离的  $2/3$ ；

7 门磁、窗磁开关应安装在普通门、窗的内上侧；无框门、卷帘门可安装在门的下侧；

8 紧急报警按钮的设置应隐蔽、安全并便于操作，并应具有防误触发、触发报警自锁、人工复位等功能。

#### 14.2.4 系统的信号传输应符合下列规定：

1 传输方式的选择应根据系统规模、系统功能、现场环境和管理方式综合确定；宜采用专用有线传输方式；

2 控制信号电缆应采用铜芯，其芯线的截面积在满足技术要求的前提下，不应小于  $0.50\text{mm}^2$ ；穿导管敷设的电缆，芯线的截面积不应小于  $0.75\text{mm}^2$ ；

3 电源线所采用的铜芯绝缘电线、电缆芯线的截面积不应小于  $1.0\text{mm}^2$ ，耐压不应低于  $300/500\text{V}$ ；

4 信号传输线缆应敷设在接地良好的金属导管或金属线槽内。

#### 14.2.5 控制、显示记录设备应符合下列要求：

1 系统应显示和记录发生的入侵事件、时间和地点；重要部位报警时，系统应对报警现场进行声音或图像复核；

2 系统宜按时间、区域、部位任意编程设防和撤防；

3 在探测器防护区内发生入侵事件时，系统不应产生漏报警，平时宜避免误报警；

4 系统应具有自检功能及设备防拆报警和故障报警功能；

5 现场报警控制器宜安装在具有安全防护的弱电间内，应配备可靠电源。

#### 14.2.6 无线报警系统应符合下列规定：

1 安全技术防范系统工程中，当不宜采用有线传输方式或需要以多种手段进行报警时，可采用无线传输方式；

2 无线报警的发射装置，应具有防拆报警功能和防止人为

破坏的实体保护壳体；

3 以无线报警组网方式为主的安防系统，应有自检和对使用信道监视及报警功能。

### 14.3 视频安防监控系统

14.3.1 建筑物视频安防监控系统的设防应符合下列规定：

- 1 重要建筑物周界宜设置监控摄像机；
- 2 地面层出入口、电梯轿厢宜设置监控摄像机；停车库（场）出入口和停车库（场）内宜设置监控摄像机；
- 3 重要通道应设置监控摄像机，各楼层通道宜设置监控摄像机；电梯厅和自动扶梯口，宜预留视频监控系统管线和接口；
- 4 集中收款处、重要物品库房、重要设备机房应设置监控摄像机；
- 5 通用型建筑物摄像机的设置部位应符合表 14.3.1 的规定。

表 14.3.1 摄像机的设置部位

建设项目 部 位	建设项目									
	饭店	商场	办公楼	商住楼	住宅	会议展览	文化中心	医院	体育场馆	学校
主要出入口	★	★	★	★	☆	★	★	★	★	☆
主要通道	★	★	★	★	△	★	★	★	★	☆
大堂	★	☆	☆	☆	☆	☆	☆	☆	☆	△
总服务台	★	☆	△	△	—	☆	☆	△	☆	—
电梯厅	△	☆	☆	△	—	☆	☆	☆	☆	△
电梯轿厢	★	★	☆	△	△	★	☆	☆	☆	△
财务、收银	★	★	★	—	—	★	☆	★	☆	☆
卸货处	☆	★	—	—	—	★	—	☆	—	—
多功能厅	☆	△	△	△	—	☆	☆	△	△	△
重要机房或其出入口	★	★	★	☆	☆	★	★	★	★	☆
避难层	★	—	★	★	—	—	—	—	—	—

续表 14.3.1

部 位 \ 建设项目	饭店	商场	办公楼	商住楼	住宅	会议展览	文化中心	医院	体育场馆	学校
	贵重物品处	★	★	☆	—	—	☆	☆	☆	☆
检票、检查处	—	—	—	—	—	☆	☆	—	★	△
停车库(场)	★	★	★	☆	△	☆	☆	☆	☆	△
室外广场	☆	☆	☆	△	—	☆	☆	△	☆	☆

注：★应设置摄像机的部位；☆宜设置摄像机的部位；△可设置或预埋管线部位。

#### 14.3.2 视频安防监控系统设计应符合下列规定：

1 视频安防监控系统宜由前端摄像设备、传输部件、控制设备、显示记录设备四个主要部分组成；

2 系统设计应满足监控区域有效覆盖、合理布局、图像清晰、控制有效的基本要求；

3 视频安防监控系统图像质量的主观评价，可采用五级损伤制评定，图像等级应符合表 14.3.2 的规定；系统在正常工作条件下，监视图像质量不应低于 4 级，回放图像质量不应低于 3 级；在允许的最恶劣工作条件下或应急照明情况下，监视图像质量不应低于 3 级；

表 14.3.2 五级损伤制评定图像等级

图像等级	图像质量损伤主观评价
5	不觉察损伤或干扰
4	稍有觉察损伤或干扰，但不令人讨厌
3	有明显损伤或干扰，令人感到讨厌
2	损伤或干扰较严重，令人相当讨厌
1	损伤或干扰极严重，不能观看

4 视频安防监控系统的制式应与通用的电视制式一致；选用设备、部件的视频输入和输出阻抗以及电缆的特性阻抗均应为 75Ω，音频设备的输入、输出阻抗宜为高阻抗；

5 沿警戒线设置的视频安防监控系统,宜对沿警戒线 5m 宽的警戒范围实现无盲区监控;

6 系统应自成网络独立运行,并宜与入侵报警系统、出入口控制系统、火灾自动报警系统及摄像机辅助照明装置联动;当与入侵报警系统联动时,系统应对报警现场进行声音或图像复核。

#### 14.3.3 摄像机的选择与设置,应符合下列规定:

1 应选用 CCD 摄像机。彩色摄像机的水平清晰度应在 330TVL 以上,黑白摄像机的水平清晰度应在 420TVL 以上。

2 摄像机信噪比不应低于 46dB。

3 摄像机应安装在监视目标附近,且不易受外界损伤的地方。摄像机镜头应避免强光直射,宜顺光源方向对准监视目标。当必须逆光安装时,应选用带背景光处理的摄像机,并应采取措降低监视区域的明暗对比度。

4 监视场所的最低环境照度,应高于摄像机要求最低照度(灵敏度)的 10 倍。

5 设置在室外或环境照度较低的彩色摄像机,其灵敏度不应大于 1.0lx (F1.4),或选用在低照度时能自动转换为黑白图像的彩色摄像机。

6 被监视场所照度低于所采用摄像机要求的最低照度时,应在摄像机防护罩上或附近加装辅助照明设施。室外安装的摄像机,宜加装对大雾透射力强的灯具。

7 宜优先选用定焦距、定方向固定安装的摄像机,必要时可采用变焦镜头摄像机。

8 应根据摄像机所安装的环境、监视要求配置适当的云台、防护罩。安装在室外的摄像机,必须加装适当功能的防护罩。

9 摄像机安装距地高度,在室内宜为 2.2~5m,在室外宜为 3.5~10m。

10 摄像机需要隐蔽安装时,可设置在顶棚或墙壁内。电梯轿厢内设置摄像机,应安装在电梯厢门左或右侧上角。

11 电梯轿厢内设置摄像机时，视频信号电缆应选用屏蔽性能好的电梯专用电缆。

#### 14.3.4 摄像机镜头的选配应符合下列规定：

1 镜头的焦距应根据视场大小和镜头与监视目标的距离确定，可按下列式计算：

$$F = A \cdot L / H \quad (14.3.4)$$

式中  $F$ ——焦距 (mm)；

$A$ ——像场高 (mm)；

$L$ ——物距 (mm)；

$H$ ——视场高 (mm)。

监视视野狭长的区域，可选择视角在  $40^\circ$  以内的长焦（望远）镜头；监视目标视距小而视角较大时，可选择视角在  $55^\circ$  以上的广角镜头；景深大、视角范围广且被监视目标为移动时，宜选择变焦距镜头；有隐蔽要求或特殊功能要求时，可选择针孔镜头或棱镜头；

2 在光照度变化范围相差 100 倍以上的场所，应选择自动或电动光圈镜头；

3 当有遥控要求时，可选择具有聚焦、光圈、变焦遥控功能的镜头；

4 镜头接口应与摄像机的工业接口一致；

5 镜头规格应与摄像机 CCD 靶面规格一致。

#### 14.3.5 系统的信号传输应符合下列规定：

1 传输方式的选择应根据系统规模、系统功能、现场环境和管理方式综合考虑。宜采用专用有线传输方式，必要时可采用无线传输方式。

2 采用专用有线传输方式时，传输介质宜选用同轴电缆。当长距离传输或在强电磁干扰环境下传输时，应采用光缆。电梯轿厢的视频电缆应选用电梯专用视频电缆。

3 控制信号电缆应采用铜芯，其芯线的截面积在满足技术要求的前提下，不应小于  $0.50\text{mm}^2$ 。穿导管敷设的电缆的芯线



截面积不应小于  $0.75\text{mm}^2$ 。

4 电源线所采用的铜芯绝缘电线、电缆芯线的截面积不应小于  $1.0\text{mm}^2$ ，耐压不应低于  $300/500\text{V}$ 。

5 信号传输线缆宜敷设在接地良好的金属导管或金属线槽内。

6 当采用全数字视频安防监控系统时，宜采用综合布线对绞电缆，并应符合本规范第 21 章的相关规定。

**14.3.6 系统的主控设备应具有下列控制功能：**

1 对摄像机等前端设备的控制；

2 图像显示任意编程及手动、自动切换；

3 图像显示应具有摄像机位置编码、时间、日期等信息；

4 对图像记录设备的控制；

5 支持必要的联动控制；当报警发生时，应对报警现场的图像或声音进行复核，并自动切换到指定的监视器上显示和自动实时录像；

6 具有视频报警功能的监控设备，应具备多路报警显示和画面定格功能，并任意设定视频警戒区域；

7 视频安防监控系统，宜具有多级主机（主控、分控）功能。

**14.3.7 显示设备的选择应符合下列规定：**

1 显示设备可采用专业监视器、电视接收机、大屏幕投影、背投或电视墙；一个视频安防监控系统至少应配置一台显示设备；

2 宜采用  $12\sim 25\text{in}$  黑白或彩色监视器，最佳视距宜在  $5\sim 8$  倍显示屏尺寸之间；

3 宜选用比摄像机清晰度高一档（ $100\text{TVL}$ ）的监视器；

4 显示设备的配置数量，应满足现场摄像机数量和管理使用的要求，合理确定视频输入、输出的配比关系；

5 电梯轿厢内摄像机的视频信号，宜与电梯运行楼层字符叠加，实时显示电梯运行信息；

6 当多个连续监视点有长时间录像要求时，宜选用多画面处理器（分割器）或数字硬盘录像设备。当一路视频信号需要送到多个图像显示或记录设备上时，宜选用视频分配器。

**14.3.8 记录设备的配备与功能应符合下列规定：**

1 录像设备输入、输出信号，视、音频指标均应与整个系统的技术指标相适应；一个视频安防监控系统，至少应配备一台录像设备；

2 录像设备应具有自动录像功能和报警联动实时录像功能，并可显示日期、时间及摄像机位置编码；

3 当具有长时间记录、即时分析等功能要求时，宜选用数字硬盘录像设备；小规模视频安防监控系统可直接以其作为控制主机；

4 数字硬盘录像设备应选用技术成熟、性能稳定可靠的产品，并应具有同步记录与回放、宕机自动恢复等功能；对于重要场所，每路记录速度不宜小于 25 帧/s；对于其他场所，每路记录速度不应小于 6 帧/s；

5 数字硬盘录像机硬盘容量可根据录像质量要求、信号压缩方式及保存时间确定；

6 与入侵报警系统联动的监控系统，宜单独配备相应的图像记录设备。

**14.3.9 前端摄像机、解码器等，宜由控制中心专线集中供电。前端摄像设备距控制中心较远时，可就地供电。就地供电时，当控制系统采用电源同步方式，应是与主控设备为同相位的可靠电源。**

**14.3.10 根据需要选用全数字视频安防监控系统时，应满足图像的原始完整性和实时性的要求，并应符合当地安全技术防范管理的要求。**

## 14.4 出入口控制系统

**14.4.1 出入口控制系统应根据安全技术防范管理的需要，在建**

筑物、建筑群出入口、通道门、重要房间门等处设置，并应符合下列规定：

1 主要出入口宜设置出入口控制装置，出入口控制系统中宜有非法进入报警装置；

2 重要通道宜设置出入口控制装置，系统应具有非法进入报警功能；

3 设置在安全疏散口的出入口控制装置，应与火灾自动报警系统联动；在紧急情况下应自动释放出入口控制系统，安全疏散门在出入口控制系统释放后应能随时开启；

4 重要工作室应设置出入口控制装置。集中收款处、重要物品库房宜设置出入口控制装置。

14.4.2 出入口控制系统宜由前端识读装置与执行机构、传输部件、处理与控制设备、显示记录设备四个主要部分组成。

14.4.3 系统的受控制方式、识别技术及设备装置，应根据实际控制需要、管理方式及投资等情况确定。

14.4.4 系统前端识读装置与执行机构，应保证操作的有效性和可靠性，宜具有防尾随、防返传措施。

14.4.5 不同的出入口，应设定不同的出入权限。系统应对设防区域的位置、通行对象及通行时间等进行实时控制和多级程序控制。

14.4.6 现场控制器宜安装在读卡机附近房间内、弱电间等隐蔽处。读卡机应安装在出入口旁，安装高度距地不宜高于 1.5m。

14.4.7 系统管理主机宜对系统中的有关信息自动记录、打印、存储，并有防篡改和防销毁等措施。

14.4.8 当系统管理主机发生故障、检修或通信线路故障时，各出入口现场控制器应脱机正常工作。现场控制器应具有备用电源，当正常供电电源失电时，应可靠工作 24h，并保证信息数据记忆不丢失。

14.4.9 系统宜独立组网运行，并宜具有与入侵报警系统、火灾自动报警系统、视频安防监控系统、电子巡查系统等集成或联动

的功能。

**14.4.10** 系统应具有对强行开门、长时间门不关、通信中断、设备故障等非正常情况的实时报警功能。

**14.4.11** 系统宜具有纳入“一卡通”管理的功能。

**14.4.12** 根据需要可在重要出入口处设置 X 射线安检设备、金属探测门、爆炸物检测仪等防爆安检系统。

## 14.5 电子巡查系统

**14.5.1** 电子巡查系统应根据建筑物的使用性质、功能特点及安全技术防范管理要求设置。对巡查实时性要求高的建筑物，宜采用在线式电子巡查系统。其他建筑物可采用离线式电子巡查系统。

**14.5.2** 巡查站点应设置在建筑物出入口、楼梯前室、电梯前室、停车库（场）、重点防范部位附近、主要通道及其他需要设置的地方。巡查站点设置的数量应根据现场情况确定。

**14.5.3** 巡查站点识读器的安装位置宜隐蔽，安装高度距地宜为 1.3~1.5m。

**14.5.4** 在线式电子巡查系统，应具有在巡查过程发生意外情况及时报警的功能。

**14.5.5** 在线式电子巡查系统宜独立设置，可作为出入口控制系统或入侵报警系统的内置功能模块而与其联合设置，配合识读器或钥匙开关，达到实时巡查的目的。

**14.5.6** 独立设置的在线式电子巡查系统，应与安全管理系统联网，并接受安全管理系统的管理与控制。

**14.5.7** 离线式电子巡查系统应采用信息识读器或其他方式，对巡查行动、状态进行监督和记录。巡查人员应配备可靠的通信工具或紧急报警装置。

**14.5.8** 巡查管理主机应利用软件，实现对巡查路线的设置、更改等管理，并对未巡查、未按规定路线巡查、未按时巡查等情况进行记录、报警。

## 14.6 停车库（场）管理系统

14.6.1 有车辆进出控制及收费管理要求的停车库（场）宜设置停车库（场）管理系统。

14.6.2 系统应根据安全技术防范管理的需要及用户的实际需求，合理配置下列功能：

- 1 入口处车位信息显示、出口收费显示；
- 2 自动控制出入挡车器；
- 3 车辆出入识别与控制；
- 4 自动计费与收费管理；
- 5 出入口及场内通道行车指示；
- 6 泊位显示与调度控制；
- 7 保安对讲、报警；
- 8 视频安防监控；
- 9 车牌和车型自动识别、认定；
- 10 多个出入口的联网与综合管理；
- 11 分层（区）的车辆统计与车位显示；
- 12 500 辆及以上的停车场（库）分层（区）的车辆查询服务。

其中 1~4 款为基本配置，其他为可选款配置。

14.6.3 出、验票机或读卡器的选配应根据停车场（库）的使用性质确定，短期或临时用户宜采用出、验票机管理方式；长期或固定用户宜采用读卡管理方式。当功能暂不明确或兼有的项目宜采用综合管理方式。

14.6.4 停车库（场）的入口区应设置出票读卡机，出口区应设置验票读卡机。停车库（场）的收费管理室宜设置在出口区。

14.6.5 读卡器宜与出票（卡）机和验票（卡）机合放在一起，安装在车辆出入口安全岛上，距栅栏门（挡车器）距离不宜小于 2.2m，距地面高度宜为 1.2~1.4m。

14.6.6 停车场（库）内所设置的视频安防监控或入侵报警系

统，除在收费管理室控制外，还应在安防控制中心（机房）进行集中管理、联网监控。摄像机宜安装在车辆行驶的正前方偏左的位置，摄像机距地面高度宜为 2.0~2.5m，距读卡器的距离宜为 3~5m。

**14.6.7** 有快速进出停车库（场）要求时，宜采用远距离感应读卡装置。有一卡通要求时应与一卡通系统联网设计。

**14.6.8** 停车库（场）管理系统应具备先进、灵活、高效等特点，可利用免费卡、计次卡、储值卡等实行全自动管理，亦可利用临时卡实行人工收费管理。

**14.6.9** 车辆检测地感线圈宜为防水密封感应线圈，其他线路不得与地感线圈相交，并应与其保持不少于 0.5m 的距离。

**14.6.10** 自动收费管理系统可根据停车数量及出入口设置等具体情况，采用出口处收费或库（场）内收费两种模式。并应具有对人工干预、手动开闸等违规行为的记录和报警功能。

**14.6.11** 停车库（场）管理系统宜独立运行，亦可与安全管理系统联网。

## 14.7 住宅（小区）安全防范系统

**14.7.1** 住宅（小区）的安全技术防范系统宜包括周界安防系统、公共区域安防系统、家庭安防系统及监控中心。

**14.7.2** 住宅（小区）安全技术防范系统的配置标准宜符合表 14.7.2 的规定。

表 14.7.2 住宅（小区）安全技术防范系统配置标准

序号	系统名称	安防设施	住宅配置标准	别墅配置标准
1	周界安防系统	电子周界防护系统	宜设置	应设置
2	公共区域 安防系统	电子巡查系统	应设置	应设置
		视频安防监控系统	可选项	
		停车库（场）管理系统		

续表 14.7.2

序号	系统名称	安 防 设 施	住宅配置标准	别墅配置标准
3	家庭安防系统	访客对讲系统	应设置	应设置
		紧急求救报警装置		
		入侵报警系统	可选项	
4	监控中心	安全管理系统	各子系统宜联动设置	各子系统应联动设置
		可靠通信工具	必须设置	必须设置

#### 14.7.3 周界安防系统设计应符合下列规定：

- 1 电子周界安防系统应预留联网接口；
- 2 别墅区周界宜设视频安防监控系统。

#### 14.7.4 公共区域的安防系统设计应符合下列规定：

- 1 电子巡查系统应符合下列规定：
  - 1) 住宅小区宜采用离线式电子巡查系统，别墅区宜采用在线式电子巡查系统；
  - 2) 离线式电子巡查系统的信息识读器安装高度，宜为 1.3~1.5m；
  - 3) 在线式电子巡查系统的管线宜采用暗敷。
- 2 视频安防监控系统应符合下列规定：
  - 1) 住宅小区的主要出入口、主要通道、电梯轿厢、周界及重要部位宜安装监控摄像机；
  - 2) 室外摄像机的选型及安装应采取防水、防晒、防雷等措施；
  - 3) 视频安防监控系统应与监控中心计算机联网。

3 住宅（小区）停车库（场）管理系统的设计，应符合本规范第 14.6 节的规定。

#### 14.7.5 家庭安全防范系统设计应符合下列规定：

- 1 访客对讲系统应符合下列规定：
  - 1) 别墅宜选用访客可视对讲系统；

- 2) 主机宜安装在单元入口处防护门上或墙体内, 安装高度宜为 1.3~1.5m; 室内分机宜安装在过厅或起居室内, 安装高度宜为 1.3~1.5m;
  - 3) 访客对讲系统应与监控中心主机联网。
- 2) 紧急求助报警装置应符合下列规定:
    - 1) 宜在起居室、卧室或书房不少于一处, 安装紧急求助报警装置;
    - 2) 紧急求助信号应同时报至监控中心。
  - 3) 入侵报警系统应符合下列规定:
    - 1) 可在住户室内、户门、阳台及外窗等处, 选择性地安装入侵报警探测装置;
    - 2) 入侵报警系统应预留联网接口。
- 14.7.6 监控中心设计应符合下列规定:**
- 1) 住宅小区安防监控中心应具有自身的安防设施;
  - 2) 监控中心应对小区内的周界安防系统、公共区域安防系统、家庭安防系统等进行监控和管理;
  - 3) 监控中心应配置可靠的有线或无线通信工具, 并留有与接警中心联网的接口;
  - 4) 监控中心可与住宅小区管理中心合用。
- 14.7.7 住宅(小区)安全技术防范系统设计, 尚应符合本章其他各节的有关规定。**

## 14.8 管线敷设

**14.8.1 室内线路布线设计应做到短捷、隐蔽、安全、可靠, 减少与其他系统交叉及共用管槽, 并应符合下列规定:**

- 1) 线缆选型应根据各系统不同功能要求采用不同类型及规格的线缆;
- 2) 线缆保护管宜采用金属导管、难燃型刚性塑料导管、封闭式金属线槽或难燃型塑料线槽;
- 3) 重要线路应选用阻燃型线缆, 采用金属导管保护, 并应



暗敷在非燃烧体结构内。当必须明敷时，应采取防火、防破坏等安全保护措施；

4 当与其他弱电系统共用线槽时，宜分类加隔板敷设；

5 重要场所的布线槽架，应有防火及槽盖开启限制措施。

14.8.2 交流 220V 供电线路应单独穿导管敷设。

14.8.3 穿导管线缆的总截面积，直段时不应超过导管内截面积的 40%，弯段时不应超过导管内截面积的 30%。敷设在线槽内的线缆总截面积，不应超过线槽净截面积的 50%。

14.8.4 室外线路敷设宜根据现有地形、地貌、地上及地下设施情况，结合安防系统的具体要求，选择导管、排管或电缆隧道等敷设方式，并应符合现行国家通信行业标准《通信管道与通信工程设计规范》YD 5007 的规定。

14.8.5 传输线路的防护设计，应根据现场实际环境条件和容易遭受损坏或人为破坏等因素，采取有效的防护措施。

14.8.6 管线敷设，尚应符合本规范第 20 章的有关规定。

## 14.9 监控中心

14.9.1 安全技术防范系统监控中心宜设置在建筑物一层，可与消防、BAS 等控制室合用或毗邻，合用时应有专用工作区。监控中心宜位于防护体系的中心区域。

14.9.2 监控中心的使用面积应与安防系统的规模相适应，不宜小于  $20\text{m}^2$ 。与值班室合并设置时，其专用工作区面积不宜小于  $12\text{m}^2$ 。

14.9.3 重要建筑的监控中心，宜设置对讲装置或出入口控制装置。宜设置值班人员卫生间和空调设备。

14.9.4 系统监控中心应设置为禁区，应有保证自身安全的防护措施和进行内外联络的通信手段，并应设置紧急报警装置和留有向上一级接处警中心报警的通信接口。

14.9.5 监控中心的设备布置、环境条件及对土建专业的要求应符合本规范第 23.2~23.3 节的有关规定。

#### 14.9.6 电源设计应符合下列规定：

1 监控中心应设置专用配电箱，由专用线路直接供电，并宜采用双路电源末端自投方式，主电源容量不应小于系统设备额定功率的 1.5 倍；

2 当电源电压波动较大时，应采用交流净化稳压电源，其输出功率不应小于系统使用功率的 1.5 倍；

3 重要建筑的安全技术防范系统，应采用在线式不间断电源供电，不间断电源应保证系统正常工作 60min。其他建筑的安全技术防范系统宜采用不间断电源供电。

#### 14.9.7 防雷与接地应符合下列规定：

1 系统的电源线、信号传输线、天线馈线以及进入监控中心的架空电缆入室端，均应采取防雷电波侵入及过电压保护措施；

2 系统监控中心的接地应符合本规范第 23.4.2 条的规定；

3 室外前端摄像设备宜采取防雷措施。

### 14.10 联动控制和系统集成

14.10.1 安全技术防范系统的集成设计宜包括子系统集成设计和安全管理系统的集成设计，宜纳入建筑设备管理系统（BMS）集成设计。

14.10.2 安全技术防范系统集成方式和集成范围，应根据使用者的需求确定。

14.10.3 入侵报警系统宜与视频安防监控系统联动或集成，发生报警时，视频安防监控系统应立即启动摄像、录音、辅助照明等装置，并自动进入实时录像状态。

14.10.4 出入口控制系统应与火灾自动报警系统联动，在火灾等紧急情况下，立即打开相关疏散通道的安全门或预先设定的门。

14.10.5 在线式电子巡查系统及入侵报警系统，宜与出入口控制系统联动，当警情发生时，系统可立即封锁相关通道的门。

**14.10.6** 视频安防监控系统宜与火灾自动报警系统联动，在火灾情况下，可自动将监视图像切换至现场画面，监视火灾趋势，向消防人员提供必要信息。

**14.10.7** 安全技术防范系统的各子系统可子系统集成自成垂直管理体系，也可通过统一的通信平台和管理软件等将各子系统联网，组成一个相对完整的综合安全管理系统，即集成式安全技术防范系统。

**14.10.8** 安全技术防范系统的集成，宜在通用标准的软硬件平台上，实现互操作、资源共享及综合管理。

**14.10.9** 集成式安全技术防范系统应采用先进、成熟、具有简体中文界面的应用软件。系统应具有容错性、可维修性及维修保障性。

**14.10.10** 当综合安全管理系统发生故障时，各子系统应能单独运行。某子系统出现故障，不应影响其他子系统的正常工作。

## 15 有线电视和卫星电视接收系统

### 15.1 一般规定

**15.1.1** 有线电视系统的设计应符合质量优良、技术先进、经济合理、安全适用的原则，应与城镇建设规划和本地有线电视网的发展相适应。

**15.1.2** 系统设计的接收信号场强，宜取自实测数据。当获取实测数据确有困难时，可采用理论计算的方法计算场强值。

**15.1.3** 在新建和扩建小区的组网设计中，宜以自设前端或子分前端、光纤同轴电缆混合网（HFC）方式组网，或光纤直接入户（FTTH）。网络应具备宽带、双向、高速及三网融合功能。

**15.1.4** 系统设计除应符合本规范外，尚应符合现行国家标准《有线电视系统工程技术规范》GB 50200、《声音和电视信号的电缆分配系统》GB/T 6510 及行业标准《有线广播电视系统技术规范》GY/T 106 的规定。

### 15.2 有线电视系统设计原则

**15.2.1** 有线电视系统规模宜按用户终端数量分为下列四类：

A类：10000 户以上；

B类：2001~10000 户；

C类：301~2000 户；

D类：300 户以下。

**15.2.2** 建筑物与建筑群光纤同轴电缆混合网（HFC），宜由自设分前端或子分前端、二级光纤链路网、同轴电缆分配网及用户终端四部分组成，典型的网络拓扑结构应符合图 15.2.2 的规定。

**15.2.3** 系统设计时应明确下列主要条件和技术要求：

1 系统规模、用户分布及功能需求；

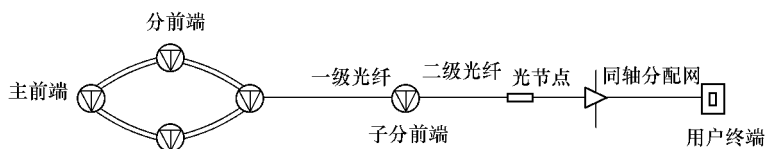


图 15.2.2 HFC 典型网络拓扑结构

2 接入的有线电视网或自设前端的各类信号源和自办节目的数量、类别；

3 城镇的有线电视系统，应采用双向传输及三网融合技术方案；

4 接收天线设置点的实测场强值或理论计算的信号场强值及有线电视网络信号接口参数；

5 接收天线设置点建筑物周围的地形、地貌以及干扰源、气象和大气污染状况等。

15.2.4 系统应满足下列性能指标：

1 载噪比 (C/N) 应大于或等于 44dB；

2 交扰调制比 (CM) 应大于或等于 47dB (550MHz 系统)，可按下式计算：

$$CM=47+10\lg (N_0/N) \quad (15.2.4)$$

式中  $N_0$ ——系统设计满频道数；

$N$ ——系统实际传输频道数。

3 载波互调比 (IM) 应大于或等于 58dB；

4 载波复合二次差拍比 (C/CSO) 应大于或等于 55dB；

5 载波复合三次差拍比 (C/CTB) 应大于或等于 55dB。

15.2.5 有线电视系统频段的划分应采用低分割方式，各种业务信息以及上行和下行频段划分应符合表 15.2.5 的规定。

表 15.2.5 双向传输系统频段划分

频率范围 (MHz)	调制方式	现行名称	用途	
			模拟为主兼传数字	全数字信号
5~65	QPSK、m-QAM	低端上行	上行数字业务	
65~87	—	低端隔离带	在低端隔离上下行通带	

续表 15.2.5

频率范围 (MHz)	调制方式	现行名称	用途	
			模拟为主兼传数字	全数字信号
87~108	FM	调频广播	调频广播	数字图像、声音、 数据及网管、控制
108~111	FSK	系统业务	网管、控制	
111~550	AM-VSB	模拟电视	模拟电视	
550~862	m-QAM	数字业务	数字图像、声音、 数据	
862~900	—	高端隔离带	在高端隔离上下行通带	
900~1000	m-QAM	高端上行	预留	

**15.2.6** 有线电视系统的信号传输方式应根据有线电视网络的现状和发展、系统的规模和覆盖区域进行设计，当全部采用邻频传输时，应符合下列要求：

1 在城市中设计有线电视系统时，其信号源应从城市有线电视网接入，可根据需要设置自设分前端。A类、B类及C类系统传输上限频率宜采用862MHz系统，D类系统可根据需要和有线电视网发展规划选择上限频率。

2 传输频道数与上限频率应符合下列对应关系：

- 1) 550MHz系统，可用频道数60；
- 2) 750MHz系统，除60个模拟频道外，550MHz~750MHz带宽可传送25个数字频道；
- 3) 862MHz系统，除60个模拟频道外，550MHz~862MHz带宽可传送39个数字频道。

3 城市有线电视系统及HFC网络，应按双向传输方式设计。

4 主干线及部分支干线应使用光纤传输，宜采用星形拓扑结构。分配网络可使用同轴电缆，采用星形为主、星树形结合的拓扑结构。

**15.2.7** 当小型城镇不具备有线电视网，采用自设接收天线及前

端设备系统时，C类及以下的小系统或干线长度不超过1.5km的系统，可保持原接收频道的直播。B类及以上的较大系统、干线长度超过1.5km的系统或传输频道超过20套节目的系统，宜采用550MHz及以上传输方式。

**15.2.8** 当采用自设接收天线及前端设备系统时，有线电视频道配置宜符合下列规定：

- 1 基本保持原接收频道的直播；
- 2 强场强广播电视频道转换为其他频道播出；
- 3 配置受环境电磁场干扰小的频道。

**15.2.9** 系统输出口的模拟电视信号输出电平，宜取 $(69 \pm 6)$  dB $\mu$ V。系统相邻频道输出电平差不应大于2dB，任意频道间的电平差不宜大于12dB。

**15.2.10** 系统数字信号电平应低于模拟电视信号电平，64-QAM应低于10dB，256-QAM应低于6dB。

### 15.3 接收天线

**15.3.1** 接收天线应具有良好电气性能，其机械性能应适应当地气象和大气污染的要求。

**15.3.2** 接收天线的选择应符合下列规定：

1 当接收VHF段信号时，应采用频道天线，其频带宽度为8MHz。

2 当接收UHF段信号时，应采用频段天线，其带宽应满足系统的设计要求。接收天线各频道信号的技术参数应满足系统前端对输入信号的质量要求。

3 接收天线的最小输出电平可按公式(15.3.2)计算，当不满足公式(15.3.2)要求时，应采用高增益天线或加装低噪声天线放大器：

$$S_{\min} \geq (C/N)_h + F_h + 2.4 \quad (15.3.2)$$

式中  $S_{\min}$ ——接收天线的最小输出电平 (dB)；

$F_h$ ——前端的噪声系数 (dB)；

$(C/N)_h$  —— 天线输出端的载噪比 (dB);

2.4 —— PAL-D 制式的热噪声电平 ( $\text{dB}\mu\text{V}$ )。

4 当某频道的接收信号场强大于或等于  $100 \text{ dB}\mu\text{V}/\text{m}$  时, 应加装频道转换器或解调器、调制器。

5 接收信号的场强较弱或环境反射波复杂, 使用普通天线无法保证前端对输入信号的质量要求时, 可采用高增益天线、抗重影天线、组合天线(阵)等特殊形式的天线。

15.3.3 当采用宽频带组合天线时, 天线输出端或天线放大器输出端应设置分频器或接收的电视频道的带通滤波器。

15.3.4 接收天线的设置应符合下列规定:

1 宜避开或远离干扰源, 接收地点场强宜大于  $54 \text{ dB}\mu\text{V}/\text{m}$ , 天线至前端的馈线应采用聚乙烯外护套、铝管或四屏蔽外导体的同轴电缆, 其长度不宜大于  $30\text{m}$ 。

2 天线与发射台之间, 不应有遮挡物和可能的信号反射, 并宜远离电气化铁路及高压电力线等。天线与机动车道的距离不宜小于  $20\text{m}$ 。

3 天线宜架设在较高处, 天线与铁塔平台、承载建筑物顶面等导电平面的垂直距离, 不应小于天线的工作波长。

4 天线位置宜设在有线电视系统的中心部位。

15.3.5 独立塔式接收天线的最佳高度, 可按下式计算:

$$h_j = \frac{\lambda \cdot d}{4h_i} \quad (15.3.5)$$

式中  $h_j$  —— 天线安装的最佳绝对高度 (m);

$\lambda$  —— 该天线接收频道中心频率的波长 (m);

$d$  —— 天线杆塔至电视发射塔之间的距离 (m);

$h_i$  —— 电视发射塔的绝对高度 (m)。

## 15.4 自设前端

15.4.1 自设前端设备应根据节目源种类、传输方式及功能需求设置, 并应与当地有线电视网协调。



15.4.2 自设前端设施应设在用户区域的中心部位，宜靠近信号源。

15.4.3 在有线电视网覆盖范围以外或不接收有线电视网的建筑区域，可自设开路接收天线、卫星接收天线及前端设备。

15.4.4 自设前端系统的载噪比应满足现行行业标准《有线电视系统工程技术规范》GY/T 106 规定的相应基本模式的指标分配要求。

15.4.5 自设前端输入电平应满足前端系统的载噪比要求，自设前端输入的最小电平可按公式（15.3.2）计算。

15.4.6 自设前端系统不宜采用带放大器的混合器。当采用插入损耗小的分配式多路混合器时，其空闲端必须终接  $75\Omega$  负载电阻。

15.4.7 自设前端的上、下行信号均应采用四屏蔽电缆和冷压连接器连接。

15.4.8 当民用建筑只接收当地有线电视网节目信号时，应符合下列规定：

1 系统接收设备宜在分配网络的中心部位，应设在建筑物首层或地下一层；

2 每 2000 个用户宜设置一个子分前端；

3 每 500 个用户宜设置一个光节点，并应留有光节点光电转换设备间，用电量可按 2kW 计算。

15.4.9 自设前端输出的系统传输信号电平应符合下列规定：

1 直接馈送给电缆时，应采用低位频段低电平、高位频段高电平的电平倾斜方式；

2 通过光链路馈送给电缆时，下行光发射机的高频输入必须采用电平平坦方式。

15.4.10 前端放大器应满足工作频带、增益、噪声系数、非线性失真等指标要求，放大器的类型宜根据其在系统中所处的位置确定。

15.4.11 当单频道接收天线及前端专用频道需要设置放大器时，

应采用单频道放大器。

前端各频道的信号电平应基本一致，邻近频道的信号电平差不应大于 2dB，应采用低增益（18~22dB）、高线性宽带放大器。

## 15.5 传输与分配网络

**15.5.1** 当有线电视系统规模小（C、D类）、传输距离不超过 1.5km 时，宜采用同轴电缆传输方式。

**15.5.2** 当系统规模较大、传输距离较远时，宜采用光纤同轴电缆混合网（HFC）传输方式，也可根据需要采用光纤到最后一台放大器（FTTLA）或光纤到户（FTTH）的方式。

**15.5.3** 综合有线电视信息网及 HFC 网络设计，应符合下列规定：

1 系统应采用双向传输网络。

2 双向传输系统中，所有设备器件均应具有双向传输功能。

3 双向传输分配网络宜采用星形分配、集中分支方式。

4 电缆分配网络的下行通道和上行通道，均宜采用单位增益法，用户分配网络的拓扑结构宜简单、对称，以利于上行电平的均等、均衡。

5 各类设备、器件、连接器、电缆均应具有良好的屏蔽性能，屏蔽系数应大于或等于 100dB。室外设备 5/8in-24 连接器系列宜选用直通型，室内设备 F 连接器应选用冷压型。同轴电缆应采用高屏蔽系数的产品，室外敷设应采用铝管外导体电缆，室内敷设应采用四屏蔽外导体电缆。

6 每一台双向分配放大器，必须内配上行宽带放大器。双向干线放大器，当线路的实际损耗较大时，宜内配上行宽带放大器。

7 HFC 网络内任何有源设备的输出信号总功率不应超过 20dBm。

8 一个光节点覆盖的用户数宜在 500 以内，以利于提高上行户均速率和减少干扰、噪声。

15.5.4 光纤同轴电缆混合网的技术指标分配系数，可按同轴电缆的指标分配，并保证光链路噪声失真平衡的基本指标。

15.5.5 光纤同轴电缆混合网，由下行光发射机、光分路器、光纤（距离远时增设中继站）、光节点（含下行光接收机、上行光发射机）、上行光接收机及电缆分配网络组成，其系统宜符合图 15.5.5 的规定。

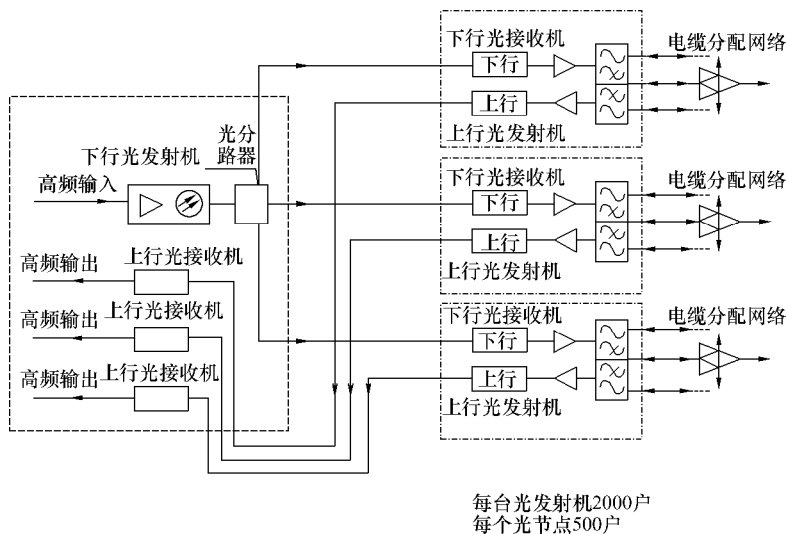


图 15.5.5 光纤到节点的典型系统

15.5.6 光纤同轴电缆混合网的拓扑结构宜采用“环—星—星树”形，即一级光纤链路采用环形或双环形结构，二级光纤链路宜采用星形结构，电缆分配网络采用星树形结构。

15.5.7 有线电视系统一（二）级 AM 光纤链路，应满足下列指标要求：

- 1 载噪比  $C/N$  应大于或等于 50 (48) dB；
- 2 载波复合二次差拍比  $C/CSO$  应大于或等于 60 (58) dB；
- 3 载波复合三次差拍比  $C/CTB$  应大于或等于 65 (63) dB。

15.5.8 光纤及光设备的选择应符合下列要求：

- 1 光纤有线电视网络应采用 G-652 单模光纤；
- 2 当光节点较少且传输距离不大于 30km 时，宜采用 1310nm 波长；
- 3 在远距离传输系统中，宜采用 1550nm 波长；
- 4 在满足光传输链路技术指标的前提下，宜选择光输出功率较小的光发射机；同一前端的光发射机输出功率宜一致，以便备机；
- 5 一台下行光发射机通过光分路器可带 2000 户及其相应的光节点。

**15.5.9** HFC 网络光纤传输部分，其上、下行信号宜采用空分复用（SDM）方式。同轴电缆传输部分，其上、下行信号宜采用频分复用（FDM）方式。

**15.5.10** HFC 网络上、下行传输通道主要技术参数，应符合下列要求：

- 1 下行传输通道主要技术参数应符合下列要求：
  - 1) 系统输出口电平应为  $60\sim 80\text{dB}\mu\text{V}$ ；
  - 2) 载噪比应大于或等于 43dB ( $B=5.75\text{MHz}$ )；
  - 3) 载波互调比应大于或等于 57dB（对电视频道的单频干扰）或 54dB（电视频道内单频互调干扰）；
  - 4) 载波复合三次差拍比应大于或等于 54dB；
  - 5) 载波复合二次互调比应大于或等于 54dB；
  - 6) 交扰调制比应大于或等于  $47+10\lg(N_0/N)$  dB；
  - 7) 载波交流声比应小于或等于 3%；
  - 8) 回波值应小于或等于 7%；
  - 9) 系统输出口相互隔离度应大于或等于 30dB（VHF）或 22dB（其他）。
- 2 上行传输通道主要技术参数应符合下列要求：
  - 1) 频率范围应为  $5\sim 65\text{MHz}$ （基本信道）；
  - 2) 标称上行端口输入电平应为  $100\text{dB}\mu\text{V}$ （设计标称值）；

- 3) 上行传输路由增益差应小于或等于 10dB (任意用户端口上行);
- 4) 上行最大过载电平应大于或等于 112dB $\mu$ V;
- 5) 上行通道频率响应应小于或等于 2.5dB (每 2MHz);
- 6) 载波/汇集噪声比应大于或等于 22dB (Ra 波段) 或 26dB (Rb、Rc 波段);
- 7) 上行通道传输延时应小于或等于 800  $\mu$ s;
- 8) 回波值应小于或等于 10%;
- 9) 上行通道群延时应小于或等于 30ns (任意 3.2MHz 范围内);
- 10) 信号交流声调制比应小于或等于 7%。

**15.5.11** 干线放大器在常温时的输入电平和输出电平的设计值,应根据干线长度、选用的干线电缆特性、干线放大器特性和数量等因素,在满足输入电平最低限值及输出电平最高限值前提下,留有一定的余量后确定。

对于设有自动电平调节 (ALC) 电路的干线系统:

$$S'_{ia} = S_{ia} + (2 \sim 4) \quad (15.5.11-1)$$

$$S'_{oa} = S_{oa} - (2 \sim 4) \quad (15.5.11-2)$$

对于未设 ALC 电路的干线系统:

$$S'_{ia} = S_{ia} + (5 \sim 8) \quad (15.5.11-3)$$

$$S'_{oa} = S_{oa} - (5 \sim 8) \quad (15.5.11-4)$$

式中  $S_{ia}$ ——干线放大器输入最低电平限值 (dB $\mu$ V);

$S'_{ia}$ ——干线放大器输入电平的设计值 (dB $\mu$ V);

$S_{oa}$ ——干线放大器输出最高电平限值 (dB $\mu$ V);

$S'_{oa}$ ——干线放大器输出电平的设计值 (dB $\mu$ V)。

**15.5.12** 为保证干线传输部分的性能指标,宜采用下列措施:

1 同一传输干线的干线放大器,宜设置在其设计增益等于或略大于 (2dB 内) 前端传输损耗的位置;

2 宜采用低噪声、低温漂、适中增益的干线放大器;

3 宜采用具有良好带通特性、较高非线性指标的干线放大器；

4 宜采用低损耗、屏蔽性和稳定性较好的电缆；

5 宜采用桥接放大器或定向耦合器向用户群提供分配点；

6 宜减少干线传输损耗，在线路中少插入或不插入分支器、分配器等；如插入分支器，分支损耗不宜大于 12dB，以平衡上行电平；

7 干线放大器与分配放大器宜分开设置，并符合下列要求：

1) 干线放大器应低增益、中等电平输出、只级联、不带户；

2) 分配放大器应高增益、较高电平输出、末级单台、只带户。

**15.5.13** 为处理光节点以下电缆分配网络的噪声和非线性失真关系，宜采取下列措施：

1 干线放大器噪声失真平衡；

2 分配放大器在非线失真语序的前提下，宜提高输出电平。

**15.5.14** 当系统有分支信号放大要求时，可选用桥接放大器。当只放大和补偿线路损耗时，可选用延长放大器，延长放大器的级联不应超过两级。

**15.5.15** 电缆干线系统的放大器，宜采用输出交流 60V 的供电器通过电缆芯线供电，其间的分支分配器应采用电流通过型。

**15.5.16** 电缆传输网应按下列程序进行设计：

1 按系统规模及干线长度选择电缆；

2 以系统最长干线计算电长度，确定干线系统 C/N、CM、C/CTB、C/CSO 指标的分配系数；

3 按干线的电长度确定干线放大器的增益及级联数；

4 按系统规模、增益、放大器供电方式，选择放大器的型号；计算确定干线放大器实用的最低输入电平和最高输出电平；

5 设计计算干线放大器供电线路，确定供电器的配置；

## 6 验算传输系统指标。

### 15.5.17 用户分配系统的设计应符合下列要求：

1 应将正向传输信号合理地分配给各用户终端，上行信号工作稳定。

2 用户分配系统宜采用分配—分支、分支—分配、集中分支分配等方式。

3 应采用下列均等均衡的分配原则：

1) 宜采用星形分配方式，减少串接分支器；

2) 应选择合理的分配方案，使每户信号功率相似；

3) 宜选择不同规格的电缆及其长度，保证系统的均衡。

4 不得将分配线路的终端直接作为用户终端。

5 分配设备的空闲端口和分支器的输出终端，均应终接  $75\Omega$  负载电阻。

6 系统输出口宜选用双向传输用户终端盒。

## 15.6 卫星电视接收系统

15.6.1 卫星电视接收系统宜由抛物面天线、馈源、高频头、功率分配器和卫星接收机组成。设置卫星电视接收系统时，应得到国家有关部门的批准。

15.6.2 用于卫星电视接收系统的接收站天线，其主要电性能要求宜符合表 15.6.2 的规定。

表 15.6.2 C 频段、Ku 频段天线主要电性能要求

技术参数	C 频段要求	Ku 频段要求	天线直径、仰角
接收频段	3.7~4.2GHz	10.9~12.8GHz	C 频段 $\geq\phi 3\text{m}$
天线增益	40dB	46dB	C 频段 $\geq\phi 3\text{m}$
天线效率	55%	58%	C、Ku $\geq\phi 3\text{m}$
噪声温度	$\leq 48\text{K}$	$\leq 55\text{K}$	仰角 $20^\circ$ 时
驻波系数	$\leq 1.3$	$\leq 1.35$	C 频段 $\geq\phi 3\text{m}$

15.6.3 C 频段、Ku 频段高频头的主要技术参数，宜符合表

15.6.3 的规定。

表 15.6.3 C 频段、Ku 频段高频头主要技术参数

技术参数	C 频段要求	Ku 频段要求	备 注
工作频段	3.7~4.2GHz	11.7~12.2GHz	可扩展
输出频率范围	950~2150MHz		—
功率增益	≥60dB	≥50dB	—
振幅/频率特性	≤3.5dB	±3dB	带宽 500MHz
噪声温度	≤18K	≤20K	-25~25°C
镜像干扰抑制比	≥50dB	≥40dB	—
输出口回波损耗	≥10dB	≥10dB	—

15.6.4 卫星电视接收机应选用高灵敏、低噪声的产品设备。

15.6.5 卫星电视接收站站址的选择，应符合下列规定：

1 宜选择在周围无微波站和雷达站等干扰源处，并应避开同频干扰；

2 应远离高压线和飞机主航道；

3 应考虑风沙、尘埃及腐蚀性气体等环境污染因素；

4 卫星信号接收方向应保证无遮挡。

15.6.6 卫星电视接收天线应根据所接收卫星采用的转发器，选用 C 频段或 Ku 频段抛物面天线。天线增益应满足卫星电视接收机对输入信号质量的要求。

15.6.7 当天线直径小于 4.5m 时，宜采用前馈式抛物面天线。当天线直径大于或等于 4.5m，且对其效率及信噪比均有较高要求时，宜采用后馈式抛物面天线。当天线直径小于或等于 1.5m 时，特别是 Ku 频段电视接收天线宜采用偏馈式抛物面天线。

15.6.8 天线直径大于或等于 5m 时，宜采用电动跟踪天线。

15.6.9 在建筑物上架设天线，应将天线基础做法、各类荷载等，提供给结构专业设计人员，确定具体的安装位置及基础形式。

15.6.10 天线的机械强度应满足其不同的工作环境要求。沿海



地区宜选用玻璃钢结构天线，风力较大地区宜选用网状天线。

**15.6.11** 卫星电视接收站宜与前端合建在一起。室内单元与馈源之间的距离不宜超过 30m，信号衰减不应超过 12dB。信号线保护导管截面积不应小于馈线截面积的 4 倍。

## 15.7 线路敷设

**15.7.1** 有线电视系统的信号传输线缆，应采用特性阻抗为  $75\Omega$  的同轴电缆。当选择光纤作为传输介质时，应符合广播电视短程光缆传输的相关规定。重要线路应考虑备用路由。

**15.7.2** 室内线路的敷设应符合下列规定：

1 新建或有内装饰的改建工程，采用暗导管敷设方式，在已建建筑物内，可采用明敷方式；

2 在强场强区，应穿钢导管并宜沿背对电视发射台方向的墙面敷设。

## 15.8 供电、防雷与接地

**15.8.1** 有线电视系统应采用单相 220V、50Hz 交流电源供电，电源配电箱内，宜根据需要安装浪涌保护器。

**15.8.2** 自设前端供电宜采用 UPS 电源，其标称功率不应小于使用功率的 1.5 倍。

**15.8.3** 当干线系统中有源器件采用集中供电时，宜由供电器向光节点和宽带放大器供电。用户分配系统不应采用电缆芯线供电。

**15.8.4** 电缆进入建筑物时，应符合下列要求：

1 架空电缆引入时，在入户处加装避雷器，并将电缆金属外护层及自承钢索接到电气设备的接地网上；

2 光缆或同轴电缆直接埋地引入时，入户端应将光缆的加强钢芯或同轴电缆金属外皮与接地网相连。

**15.8.5** 天线竖杆（架）上应装设避雷针。如果另装独立的避雷针，其与天线最接近的振子或竖杆边缘的间距必须大于 3m，并

应保护全部天线振子。

**15.8.6** 沿天线竖杆（架）引下的同轴电缆，应采用四屏蔽电缆或铝管电缆。电缆的外导体应与竖杆（或防雷引下线）和建筑物的避雷带有良好的电气连接。

**15.8.7** 若天线放大器设置在竖杆上，电缆线必须穿金属导管敷设，其金属导管应与竖杆（架）有良好的电气连接。

**15.8.8** 进入前端的天线馈线，应采取防雷电波侵入及过电压保护措施。

## 16 广播、扩声与会议系统

### 16.1 一般规定

16.1.1 本章适用于民用建筑中，广播、扩声与会议系统的设计。

16.1.2 公共建筑应设置广播系统，系统的类别应根据建筑规模、使用性质和功能要求确定，并应符合下列要求：

1 办公楼、商业楼、院校、车站、客运码头及航空港等建筑物，宜设置业务性广播，满足以业务及行政管理为主的广播要求；

2 星级饭店、大型公共活动场所等建筑物，宜设置服务性广播，满足以欣赏性音乐、背景音乐或服务性管理广播为主的要求；

3 火灾应急广播的设置与要求，应符合本规范第 13 章的规定。

16.1.3 扩声系统的设置应符合下列规定：

1 扩声系统应根据建筑物的使用功能、建筑设计和建筑声学设计等因素确定；

2 扩声系统的设计应与建筑设计、建筑声学设计同时进行，并与其他有关专业密切配合；

3 除专用音乐厅、剧院、会议厅外，其他场所的扩声系统宜按多功能使用要求设置；

4 专用的大型舞厅、娱乐厅应根据建筑声学条件，设置相应的固定扩声系统；

5 下列场所宜设置扩声系统：

1) 听众距离讲台大于 10m 的会议场所；

2) 厅堂容积大于 1000m<sup>3</sup> 的多功能场所；

3) 要求声压级较高的场所。

16.1.4 会议系统的设置应符合下列规定：

- 1 会议系统应根据会议厅的规模、使用性质和功能要求设置；
- 2 会议厅除设置音频扩声系统外，尚宜设置多媒体演示系统；
- 3 需要召开视讯会议的会议厅应设置视频会议系统；
- 4 有语言翻译需要的会议厅应设置同声传译系统。

## 16.2 广播系统

16.2.1 广播系统根据使用要求可分为业务性广播系统、服务性广播系统和火灾应急广播系统。

16.2.2 广播系统功率馈送制式宜采用单环路式，当广播线路较长时，宜采用双环路式。

16.2.3 设有广播系统的公共建筑应设广播控制室。当建筑物中的公共活动场所单独设置扩声系统时，宜设扩声控制室。但广播控制室与扩声控制室间应设中继线联络或采取用户线路转换措施，以实现全系统联播。

16.2.4 广播系统的分路，应根据用户类别、播音控制、广播线路路由等因素确定，可按楼层或按功能区域划分。

当需要将业务性广播系统、服务性广播系统和火灾应急广播系统合并为一套系统或共用扬声器和馈送线路时，广播系统分路宜按建筑防火分区设置。

16.2.5 广播系统宜采用定压输出，输出电压宜采用 70V 或 100V。

16.2.6 设有有线电视系统的场所，有线广播可采用调频广播与有线电视信号混频传输，并应符合下列规定：

- 1 音乐节目信号、调频广播信号与电视信号混合必须保证一定的隔离度，用户终端输出处应设分频网络和高频衰减器，以保证获得最佳电平和避免相互干扰；调频广播信号应比有线电视

信号低 10~15dB;

2 各节目信号频率之间宜有 2MHz 的间隔;

3 系统输出口应使用具有 TV、FM 双向双输出口的用户终端插座。

**16.2.7** 功率馈送回路宜采用二线制。当业务性广播系统、服务性广播系统和火灾应急广播系统合并为一套系统时, 馈送回路宜采用三线制。有音量调节装置的回路应采用三线制。

**16.2.8** 广播系统中, 从功放设备输出端至线路上最远扬声器间的线路衰耗, 应满足下列要求:

1 业务性广播不应大于 2dB (1000Hz 时);

2 服务性广播不应大于 1dB (1000Hz 时)。

**16.2.9** 航空港、客运码头及铁路旅客站的旅客大厅等环境噪声较高的场所设置广播系统时, 应根据噪声的大小自动调节音量, 广播声压级应比环境噪声高出 15dB。应从建筑声学 and 广播系统两方面采取措施, 满足语言清晰度的要求。

**16.2.10** 业务性广播、服务性广播与火灾应急广播合用系统, 在发生火灾时, 应将业务性广播系统、服务性广播系统强制切换至火灾应急广播状态, 并应符合下列规定:

1 火灾应急广播系统仅利用业务性广播系统、服务性广播系统的馈送线路和扬声器, 而火灾应急广播系统的扩声设备等装置是专用的。当火灾发生时, 由消防控制室切换馈送线路, 进行火灾应急广播。

2 火灾应急广播系统全部利用业务性广播系统、服务性广播系统的扩声设备、馈送线路和扬声器等装置, 在消防控制室只设紧急播送装置。当火灾发生时, 可遥控业务性广播系统、服务性广播系统, 强制投入火灾应急广播。并在消防控制室用话筒播音和遥控扩声设备的开、关, 自动或手动控制相应的广播分路, 播送火灾应急广播, 并监视扩声设备的工作状态。

3 当客房设有床头柜音乐广播时, 不论床头柜内扬声器在火灾时处于何种状态, 都应可靠地切换至应急广播。客房未设床

头柜音乐广播时，在客房内可设专用的应急广播扬声器。

## 16.3 扩声系统

16.3.1 根据使用要求，视听场所的扩声系统可分为语言扩声系统、音乐扩声系统和语言和音乐兼用的扩声系统。

16.3.2 扩声系统的技术指标应根据建筑物用途、类别、服务对象等因素确定。

16.3.3 扩声系统设计的声学特性指标，宜符合表 16.3.3 的规定。

表 16.3.3 扩声系统声学特性

扩声系统类别 分级	音乐扩声系统 一级	音乐扩声系统 二级	语言和 音乐兼 用扩声 系统 一级	语言和 音乐兼 用扩声 系统 二级	语言扩声系统 一级	语言和 音乐兼 用扩声 系统 三级	语言 扩声 系统 二级
声学特性							
最大声压级 (空场稳态 准峰值声压 级) (dB)	0.1~6.3kHz 范 围内平均声压级 $\geq$ 103dB	0.125~4.000kHz 范围内平均声压级 $\geq$ 98dB	0.25~4.00kHz 范围内平均声压级 $\geq$ 93dB	0.25~4.00kHz 范围内平均声压级 $\geq$ 93dB	0.25~4.00kHz 范围内平均声压级 $\geq$ 85dB	0.25~4.00kHz 范围内平均声压级 $\geq$ 85dB	0.25~4.00kHz 范围内平均声压级 $\geq$ 85dB
传输频率特性	0.05~10.000kHz, 以 0.10~6.30kHz 的平均声压级为 0dB, 则允许偏差为 +4dB ~-12dB, 且在 0.10~6.30kHz 内允 许偏差为 $\pm$ 4dB	0.063~8.000kHz, 以 125~4.000kHz 的 平均声压级为 0dB, 则允许偏差为 +4dB ~-12dB, 且在 0.125~4.000kHz 内 允许偏差为 $\pm$ 4dB	0.1~6.3kHz, 以 0.25~4.00kHz 的平 均声压级为 0dB, 则 允许偏差为 +4dB~ -10dB, 且在 0.25~ 4.00kHz 内允许偏差 为 +4dB~-6dB	0.25~4.00kHz 的平 均声压级为 0dB, 则 允许偏差为 +4dB~ -10dB, 且在 0.25~ 4.00kHz 内允许偏差 为 +4dB~-6dB	0.25~4.00kHz 范围内平均声压级 为 0dB, 则允许 偏差为 +4dB~ -10dB	0.25~4.00kHz 范围内平均声压级 为 0dB, 则允许 偏差为 +4dB~ -10dB	0.25~4.00kHz 范围内平均声压级 为 0dB, 则允许 偏差为 +4dB~ -10dB
传声增益 (dB)	0.1~6.3kHz 时的 平均值 $\geq$ -4dB (戏 剧演出), $\geq$ -8dB (音乐演出)	0.125~4.000kHz 时的平均值 $\geq$ -8dB	0.25~4.00kHz 时 的平均值 $\geq$ -12dB	0.25~4.00kHz 时 的平均值 $\geq$ -12dB	0.25~4.00kHz 时的平均值 $\geq$ - 14dB	0.25~4.00kHz 时的平均值 $\geq$ - 14dB	0.25~4.00kHz 时的平均值 $\geq$ - 14dB

续表 16.3.3

扩声系统类别 分级 声学特性	音乐扩声系统 一级	音乐扩声系统 二级	语言和 音乐兼 用扩声 系统 一级	语言和 音乐兼 用扩声 系统 二级	语言扩 声系统 一级	语言和 音乐兼 用扩声 系统 三级	语言扩 声系统 二级
声场不均匀度 (dB)	0.1kHz 时小 于等于 10dB, 1.0~6.3kHz 时 小于或等于 8dB	1.0~4.0kHz 时小于或等于 8dB		1.0~ 4.0kHz 时小于 或等于 10dB	1.0~ 4.0kHz 时小于 或等于 8dB		1.0~4.0kHz 时 小于或等于 10dB

**16.3.4** 会议厅、报告厅等专用会议场所，应按语言扩声一级标准设计。

**16.3.5** 室内、外扩声系统的声场应符合下列规定：

1 室内声场计算宜采用声能密度叠加法，计算时应考虑直达声和混响声的叠加，宜增大 50ms 以前的声能密度，减弱声反馈，加大清晰度；

2 室外扩声应以直达声为主，宜控制 50ms 以后出现的反射声。

**16.3.6** 扩声系统的扬声器系统应采取分频控制，其分频控制方式应符合下列要求：

1 一般情况下，可选用内带无源电子分频器的组合式扬声器箱的后期分频控制；

2 要求较高的分单元式扬声器系统，可采用前期分频控制方式，有源电子分频器应接在控制台与功放设备之间；

3 分频频率可按生产厂家的各类扬声器选取。

**16.3.7** 扩声系统的功率馈送应符合下列规定：

1 厅堂类建筑扩声系统宜采用定阻输出，定阻输出的馈送线路应符合下列要求：

1) 用户负载应与功率放大器的额定功率匹配；

- 2) 功率放大设备的输出阻抗应与负载阻抗匹配;
- 3) 对空闲分路或剩余功率应配接阻抗相等的假负载,假负载的功率不应小于所替代的负载功率的 1.5 倍;
- 4) 低阻抗输出的广播系统馈送线路的阻抗,应限制在功放设备额定输出阻抗的允许偏差范围内。

2 体育场、广场类建筑扩声系统,宜采用定压输出;

3 自功放设备输出端至最远扬声器箱间的线路衰耗,在 1000Hz 时不应大于 0.5dB。

**16.3.8** 扩声系统的功放单元应根据需要合理配置,并应符合下列规定:

1 对前期分频控制的扩声系统,其分频功率输出馈送线路应分别单独分路配线;

2 同一供声范围的不同分路扬声器(或扬声器系统)不应接至同一功率单元,避免功放设备故障时造成大范围失声。

**16.3.9** 扩声系统兼作火灾应急广播时,应满足火灾应急广播的控制要求。

**16.3.10** 扩声系统的厅堂声压级、混响时间、扬声器声压、功率计算及导线选择应符合本规范附录 G、H 的规定。

## 16.4 会议系统

**16.4.1** 会议系统根据使用要求,可分为会议讨论系统、会议表决系统和同声传译系统。

**16.4.2** 根据会议厅的规模,会议讨论系统宜采用手动、自动控制方式。

**16.4.3** 会议表决系统的终端,应设有同意、反对、弃权三种可能选择的按键。

**16.4.4** 同声传译系统的信号输出方式分为有线、无线和两者混合方式。无线方式可分为感应式和红外辐射式两种,具体选用应符合下列规定:

1 设置固定式座席的场所,宜采用有线式。在听众的座席



上应设置具有耳机插孔、音量调节和语种选择开关的收听盒。

2 不设固定座席的场所，宜采用无线式。当采用感应式同声传译设备时，在不影响接收效果的前提下，感应天线宜沿吊顶、装修墙面敷设，亦可在地面下或无抗静电措施的地毯下敷设。

3 红外辐射器布置安装时应有足够的高度，保证对准听众区的直射红外光畅通无阻，且不宜面对大玻璃门窗安装。

4 特殊需要时，宜采用有线和无线混合方式。

16.4.5 同声传译系统具有直接翻译和二次翻译两种形式，其设备及用房宜根据二次翻译的工作方式设置，同声传译系统语言清晰度应达到良好以上。

16.4.6 音频会议系统的设计应符合本章的规定，视频会议系统的设计应符合本规范第 20.4 节的规定。

## 16.5 设备选择

16.5.1 广播系统设备应根据用户性质、系统功能的要求选择。扩声系统设备应符合设计选定的扩声系统特性指标的要求。

16.5.2 传声器的选择应符合下列规定：

1 传声器的类别应根据使用性质确定，其灵敏度、频率特性和阻抗等均应与前级设备的要求相匹配；

2 在选定传声器的频率响应特性时，应与系统中的其他设备的频率响应特性相适应；传声器阻抗及平衡性应与调音台或前置增音机相匹配；

3 应选择抑制声反馈性能好的传声器；

4 应根据实际情况合理选择传声器的类别，满足语言或音乐扩声的要求；

5 当传声器的连接线超过 10m 时，应选择平衡式、低阻抗传声器；

6 录音与扩声中主传声器应选用灵敏度高、频带宽、音色好、多指向性的高质量电容传声器或立体声传声器。

**16.5.3** 扩声系统的前级增音机、调音控制台、扩声控制台、传译控制台等前端控制设备，应满足话路、线路输入、输出的数量要求，并具有转送信号的功能，其选择应符合下列规定：

1 对于大型较复杂的扩声系统，前级增音机不应少于 2 个声道，各声道应独立工作，必要时可合成 1 个声道使用；为了保证扩声不中断，各声道应由同时工作的双通路组成，用一备一；

2 在多功能厅堂的扩声系统中，前级增音宜有 3~8 路输入；

3 前级增音机输出端除主通路输出外，还应考虑线路输出，供外送节目信号和录音输出等用；

4 调音台的输入路数宜根据厅堂规模确定，一般多功能厅和歌舞厅为 8~24 路；

5 调音台的声道输出应与扩声系统相对应；

6 厅堂、歌舞厅宜采用扩声调音台。

**16.5.4** 广播系统功放设备的容量，宜按下列公式计算：

$$P = K_1 \cdot K_2 \cdot \sum P_0 \quad (16.5.4-1)$$

$$P_0 = K_i \cdot P_i \quad (16.5.4-2)$$

式中  $P$ ——功放设备输出总电功率 (W)；

$P_0$ ——每分路同时广播时最大电功率 (W)；

$P_i$ ——第  $i$  支路的用户设备额定容量 (W)；

$K_i$ ——第  $i$  支路的同时需要系数 (服务性广播时，客房节目每套  $K_i$  应为 0.2~0.4；背景音乐系统  $K_i$  应为 0.5~0.6；业务性广播时， $K_i$  应为 0.7~0.8；火灾应急广播时， $K_i$  应为 1.0)；

$K_1$ ——线路衰耗补偿系数 (线路衰耗 1dB 时应为 1.26，线路衰耗 2dB 时应为 1.58)；

$K_2$ ——老化系数，宜为取 1.2~1.4。

**16.5.5** 扩声系统功放设备的配置与选择应符合下列规定：

1 功放设备的单元划分应满足负载的分组要求；

2 扩声系统的功放设备应与系统中的其他部分相适应；

3 扩声系统应有功率储备，语言扩声应为 3~5 倍，音乐扩声应为 10 倍以上。

16.5.6 广播、扩声系统功放设备应设置备用单元，其备用数量应根据广播、扩声的重要程度等确定。备用单元应设自动或手动投入环节，重要广播、扩声系统的备用单元应瞬时投入。

16.5.7 扬声器的选择除满足灵敏度、频响、指向性等特性及播放效果的要求外，并应符合下列规定：

1 办公室、生活间、客房等可采用 1~3W 的扬声器箱；

2 走廊、门厅及公共场所的背景音乐、业务广播等扬声器箱宜采用 3~5W；

3 在建筑装饰和室内净高允许的情况下，对大空间的场所宜采用声柱或组合音箱；

4 扬声器提供的声压级宜比环境噪声大 10~15dB，但最高声压级不宜超过 90dB；

5 在噪声高、潮湿的场所设置扬声器箱时，应采用号筒扬声器；

6 室外扬声器应采用防水防尘型。

## 16.6 设备布置

16.6.1 传声器的设置应符合下列规定：

1 合理布置扬声器和传声器，两者之间的间距宜大于临界距离，并使传声器位于扬声器辐射角之外；

2 当室内声场不均匀时，传声器宜避免设在声压级高的部位；

3 传声器应远离谐波干扰源及其辐射范围；

4 对于会议厅、多功能厅、体育场馆等场所，应按需要合理配置不同类型的传声器。

16.6.2 扩声系统应采取抑制声反馈措施，除符合本规范第 16.6.1 条的有关规定外，尚应符合下列要求：

1 选择指向性强的扬声器和传声器，应避免二者具有同一

频率的共振峰；

2 必要时应使用均衡器抑制声反馈，改善观众厅频率传输特性；

3 在调音台和主放大器之间，宜加入移频器或反馈抑制器来抑制声反馈；对于一般多功能厅，当移频 $2\sim 5\text{Hz}$ 时，可提高 $5\sim 8\text{dB}$ 的声级；

4 扩声系统应有不少于 $6\text{dB}$ 的工作余量；

5 室内声场宜迅速扩散，缩短混响时间；

6 当确需多只传声器同时使用时，可采用自动混音台；应控制离传声器较近的扬声器或扬声器组的功率分配。

**16.6.3** 功放设备机柜的布置应符合本规范第 23.2 节的有关规定。

**16.6.4** 扬声器的布置宜分为分散布置、集中布置及混合布置三种方式，其布置应根据建筑功能、体形、空间高度及观众席设置等因素确定，并应符合下列规定：

1 下列情况，扬声器或扬声器组宜采用集中布置方式：

1) 当设有舞台并要求视听效果一致；

2) 当受建筑体形限制不宜分散布置。

集中布置时，应使听众区的直达声较均匀，并减少声反馈。

2 下列情况，扬声器或扬声器组，宜采用分散式布置方式：

1) 当建筑物内的大厅净高较高，纵向距离长或者大厅被分隔成几部分使用时，不宜集中布置；

2) 厅内混响时间长，不宜集中布置。

分散布置时，应控制靠近前台第一排扬声器的功率，减少声反馈；应防止听众区产生双重声现象，必要时可在不同分通路采取相对时间延迟措施。

3 下列情况，扬声器或扬声器组宜采用混合布置方式：

1) 对眺台过深或设楼座的剧院，宜在被遮挡的部分布置辅助扬声器系统；

2) 对大型或纵向距离较长的大厅，除集中设置扬声器

系统外,宜分散布置辅助扬声器系统;

- 3) 对各方向均有观众的视听大厅,混合布置应控制声程差和限制声级,必要时应采取延时措施,避免双重声。

4 重要扩声场所扬声器的布置方式应根据建筑声学实测结果确定。

16.6.5 背景音乐扬声器的布置应符合下列规定:

- 1 扬声器(箱)的中心间距应根据空间净高、声场均匀度要求、扬声器的指向性等因素确定。要求较高的场所,声场不均匀度不宜大于6dB。

- 2 扬声器箱在吊顶安装时,应根据场所按公式(16.6.5-1)~(16.6.5-3)确定其间距;

- 1) 门厅、电梯厅、休息厅内扬声器箱间距可按下式计算:

$$L = (2 \sim 2.5)H \quad (16.6.5-1)$$

式中  $L$ ——扬声器箱安装间距(m);

$H$ ——扬声器箱安装高度(m)。

- 2) 走道内扬声器箱间距可按下式计算:

$$L = (3 \sim 3.5)H \quad (16.6.5-2)$$

- 3) 会议厅、多功能厅、餐厅内扬声器箱间距可按下式计算:

$$L = 2(H - 1.3)\tan \frac{\theta}{2} \quad (16.6.5-3)$$

式中  $\theta$ ——扬声器的辐射角,宜大于或等于 $90^\circ$ 。

- 3 根据公共场所的使用要求,扬声器(箱)的输出宜就地设置音量调节装置。兼作多种用途的场所,背景音乐扬声器的分路宜安装控制开关。

16.6.6 体育场扩声扬声器组合设备的设置,应符合下列规定:

- 1 当周围环境对体育场的噪声限制指标要求较高而难以达到时,观众席的扬声器宜分散布置,对运动场地的扬声器宜集中

布置。

2 周围环境对体育场的噪声限制要求不高时，扬声器组合设备宜集中设置。集中布置时，应合理控制声线投射范围，并宜减少声外溢，降低对周围环境的声干扰。

**16.6.7** 在厅堂类建筑物集中布置扬声器时，应符合下列规定：

1 扬声器或扬声器组至最远听众的距离，不应大于临界距离的3倍；

2 扬声器或扬声器组与任一只传声器之间的距离，宜大于临界距离；

3 扬声器的轴线不应对准主席台或其他设有传声器之处；对主席台上空附近的扬声器或扬声器组应单独控制，以减少声反馈；

4 扬声器或扬声器组的位置和声源的位置宜使视听效果一致。

**16.6.8** 广场类室外扩声扬声器或扬声器组的设置应符合下列规定：

1 满足供声范围内的声压级及声场均匀度的要求；

2 扬声器或扬声器组的声辐射范围应避开障碍物；

3 控制反射声或因不同扬声器或扬声器组的声程差引起的双重声，应在直达声后50ms内到达听众区。

## 16.7 线路敷设

**16.7.1** 室内广播、扩声线路敷设，应符合下列规定：

1 室内广播、扩声线路宜采用双绞多股铜芯塑料绝缘软线穿导管或线槽敷设；

2 功放输出分路应满足广播系统分路的要求，不同分路的导线宜采用不同颜色的绝缘线区别；

3 广播、扩声线路与扬声器的连接应保持同相位的要求；

4 当广播、扩声系统和火灾应急广播系统合并为一套系统或共用扬声器和馈送线路时，广播、扩声线路的选用及敷设方式

应符合本规范第 13 章的有关规定；

5 各种节目的信号线应采用屏蔽线并穿钢导管敷设，并不得与广播、扩声馈送线路同槽、同导管敷设。

**16.7.2** 在安装有晶闸管设备的场所，扩声线路的敷设应采取下列防干扰措施：

1 传声器线路宜采用四芯屏蔽绞线穿钢导管敷设，宜避免与电气管线平行敷设；

2 调音台或前级控制台的进出线路均应采用屏蔽线。

**16.7.3** 室外广播、扩声线路的敷设路由及方式应根据总体规划及专业要求确定。可采用电缆直接埋地、地下排管及室外架空敷设方式，并应符合下列规定：

1 直埋电缆路由不应通过预留用地或规划未定的场所，宜敷设在绿化地下面，当穿越道路时，穿越段应穿钢导管保护；

2 在室外架设的广播、扩声馈送线路宜采用控制电缆；与路灯照明线路同杆架设时，广播线应在路灯照明线的下面；

3 室外广播、扩声馈送线路至建筑物间的架空距离超过 10m 时，应加装吊线；

4 当采用地下排管敷设时，可与其他弱电缆线共管块、共管群，但必须采用屏蔽线并单独穿管，且屏蔽层必须接地；

5 对塔钟的号筒扬声器组应采用多路交叉配线；塔钟的直流馈电线、信号线和控制线不应与广播馈送线同管敷设。

## 16.8 控制室

**16.8.1** 广播控制室的设置应符合下列规定：

1 业务性广播控制室宜靠近业务主管部门；当与消防值班室合用时，应符合本规范第 13.11 节的有关规定；

2 服务性广播宜与有线电视系统合并设置控制室。

**16.8.2** 广播控制室的技术用房，应根据工程的实际需要确定，并符合下列规定：

1 一般广播系统只设置控制室，当录播音质量要求高或者

有噪声干扰时，应增设录播室；

2 大型广播系统宜设置机房、录播室、办公室和库房等附属用房。

16.8.3 录播室与机房间应设观察窗和联络信号。房间面积、噪声限制及观察窗的隔声量等要求，应符合《有线广播（播音）声学设计规范和技术房间的技术要求》的有关规定。

16.8.4 需要接收无线电台信号的广播控制室，当接收点信号场强小于  $1\text{mV/m}$  时，应设置室外接收天线装置。

16.8.5 扩声控制室的位置，应通过观察窗直接观察到舞台（讲台）活动区和大部分观众席，宜设在下列位置：

- 1 剧院类建筑，宜设在观众厅后部；
- 2 体育场馆类建筑，宜设在主席台侧；
- 3 会议厅、报告厅类建筑，宜设在厅的后部。

当采用视频监视系统时，扩声控制室的位置可不受上述限制。

16.8.6 扩声控制室内的设备布置应符合下列规定：

- 1 控制台宜与观察窗垂直布置；
- 2 当功放设备较少时，宜布置在控制台的操作人员能直接监视到的部位；功放设备较多时，应设置功放设备室。

16.8.7 同声传译系统宜设专用的译员室，并应符合下列规定：

1 译员室的位置应靠近会议厅（或观众厅），并宜通过观察窗清楚地看到主席台（或观众厅）的主要部分。观察窗应采用中间有空气层的双层玻璃隔声窗。

2 译员室的室内面积宜并坐两个译员；为减少房间共振，房间的三个尺寸要互不相同，其最小尺寸不宜小于  $2.5\text{m} \times 2.4\text{m} \times 2.3\text{m}$ （长 $\times$ 宽 $\times$ 高）。

3 译员室与机房（控制室）之间宜设联络信号，室外宜设译音工作指示信号。

4 译员室应进行吸声隔声处理并宜设置带有声闸的双层隔声门，译员之间宜设置隔声间。室内噪声不应高于 NR20，室内



应设空调并做好消声处理。

**16.8.8** 广播、扩声及会议系统用房的土建及设施要求，应符合本规范第 23.3 节的相关规定。

## 16.9 电源与接地

**16.9.1** 广播、扩声系统的交流电源，应符合下列规定：

1 交流电源供电等级应与建筑物供电等级相适应；对重要的广播、扩声系统宜由两路供电，并在末端配电箱处自动切换；

2 交流电源的电压偏移值不应大于 10%，当不能满足要求时，应加装自动稳压装置，其功率不应小于使用功率的 1.5 倍。

**16.9.2** 广播、扩声系统，当功放设备的容量在 250W 及以上时，应在广播、扩声控制室设电源配电箱。广播、扩声设备的功放机柜由单相、放射式供电。

**16.9.3** 广播、扩声系统的交流电源容量宜为终期广播、扩声设备容量的 1.5~2 倍。

**16.9.4** 广播、扩声设备的供电电源，宜由不带晶闸管调光设备的变压器供电。当无法避免时，应对扩声设备的电源采取下列防干扰措施：

1 晶闸管调光设备自身具备抑制干扰波的输出措施，使干扰程度限制在扩声设备允许范围内；

2 引至扩声控制室的供电电源线路不应穿越晶闸管调光设备室；

3 引至调音台或前级控制台的电源，应经单相隔离变压器供电。

**16.9.5** 广播、扩声系统应设置保护接地和功能接地，并应符合本规范第 23.4 节的有关规定。

## 17 呼应信号及信息显示

### 17.1 一般规定

17.1.1 本章适用于医院及公共建筑内，呼应信号及信息显示系统的设计。

17.1.2 呼应信号，仅指以找人为目的的声光提示及应答装置。信息显示，仅指在公共场所以信息传播为目的的大型计时记分及动态文字、图形、图像显示装置。

17.1.3 呼应信号及信息显示系统的设计，应在满足使用功能的前提下，做到安全可靠、技术先进、经济合理、便于管理和维护。

### 17.2 呼应信号系统设计

17.2.1 呼应信号系统宜由呼叫分机、主机、信号传输、辅助提示等单元组成。

17.2.2 医院病房护理呼应信号系统设计应符合下列规定：

1 根据医院的规模、医护标准的要求，在医院病房区宜设置护理呼应信号系统。

2 护理呼应信号系统，应按护理区及医护责任体系划分成若干信号管理单元，各管理单元的呼叫主机应设在护士站。

3 护理呼应信号系统的功能应符合下列要求：

- 1) 应随时接受患者呼叫，准确显示呼叫患者床位号或房间号；
- 2) 当患者呼叫时，护士站应有明显的声、光提示，病房门口应有光提示，走廊宜设置提示显示屏；
- 3) 应允许多路同时呼叫，对呼叫者逐一记忆、显示，检索可查；

- 4) 特护患者应有优先呼叫权；
- 5) 病房卫生间或公共卫生间厕位的呼叫，应在主机处有紧急呼叫提示；
- 6) 对医护人员未作临床处置的患者呼叫，其提示信号应持续保留；
- 7) 具有医护人员与患者双向通话功能的系统，宜限定最长通话时间，对通话内容宜录音、回放；
- 8) 危险禁区病房或隔离病房宜具备现场图像显示功能，并可在护士站对分机呼叫复位、清除；
- 9) 宜具有护理信息自动记录；
- 10) 宜具备故障自检功能。

### 17.2.3 医院候诊呼应信号系统设计应符合下列规定：

1 医院门诊区的候诊室、检验室、放射科、药局、出入院手续办理处等，宜设置候诊呼应信号。

2 具有计算机医疗管理网络的医院，候诊呼应信号系统宜与其联网，实现挂号、候诊、就诊一体化管理和信息统计及数据分析。

#### 3 候诊呼应信号系统的功能应符合下列要求：

- 1) 就诊排队应以初诊、复诊、指定医生就诊等分类录入，自动排序；
- 2) 随时接受医生呼叫，应准确显示候诊者诊号及就诊诊室号；
- 3) 当多路同时呼叫时，宜逐一记忆、记录，并按录入排序，分类自动分诊；
- 4) 呼叫方式的选取，应保证有效提示和医疗环境的肃静；
- 5) 诊室分机与分诊台主机可双向通话；分诊台可对候诊厅语音提示，音量可调；
- 6) 有特殊医疗工艺要求科室的候诊，宜具备图像显示功能。

**17.2.4** 大型医院、中心医院宜设置医护人员寻叫呼应信号。寻叫呼应信号的设计应符合下列要求：

1 简单明了地显示被寻者代号及寻叫者地址；

2 固定寻叫显示装置应设在门诊区、病房区、后勤区等场所的易见处；

3 寻叫呼应信号的控制台宜设在电话站、广播站内，由值班人员统一管理。

**17.2.5** 大型医院、宾馆、博展馆、会展中心、体育场馆、演出中心及水、陆、空交通枢纽港站等公共建筑，可根据指挥调度及服务需要，设置无线呼应系统。系统的组成及功能，应视具体业务要求确定。

**17.2.6** 无线呼应系统的发射功率、通信频率及呼叫覆盖区域等设计指标，应向当地无线通信管理机构申报，经审批后方可实施设计。

**17.2.7** 老年人公寓和公共建筑内专供残疾人使用的设施处，宜设呼应信号。其呼应信号的系统组成及功能，应视具体要求确定或按本规范第 17.2.2 条护理呼应信号系统的有关规定设计。

**17.2.8** 营业额较大的电信、邮政及银行营业厅、仓库货场提货处等场所，宜设呼应信号。其呼应信号的系统组成及功能，应视具体业务要求确定或按本规范第 17.2.3 条候诊呼应信号的有关规定设计。

### 17.3 信息显示系统设计

**17.3.1** 信息显示系统宜由显示、驱动、信号传输、计算机控制、输入输出及记录等单元组成。

**17.3.2** 信息显示装置的屏面显示设计，应根据使用要求，在衡量各类显示器件及显示方案的光电技术指标、环境条件等因素的基础上确定。

**17.3.3** 信息显示装置的屏面规格，应根据显示装置的文字及画面功能确定，并符合下列要求：

1 应兼顾有效视距内最小可鉴别细节识别无误和最近视距像素点识认模糊原则，确定基本像素间距；

2 应满足满屏最大文字容量要求，且最小文字规格由最远视距确定；

3 宜满足图像级别对像素数的规定；

4 应兼顾文字显示和画面显示的要求，确定显示屏面尺寸；当文字显示和画面显示对显示屏面尺寸要求矛盾时，应首先满足文字显示要求。多功能显示屏的长高比宜为 16 : 9 或 4 : 3。

17.3.4 当显示屏以小显示幅面完成大篇幅文字显示时，应采用文字单行左移或多行上移的显示方式。

17.3.5 设计宜对已确定的显示方案提出下列部分或全部技术要求：

1 光学性能宜提出分辨率、亮度、对比度、白场色温、闪烁、视角、组字、均匀性等要求；

2 电性能宜提出最大换帧频率、刷新频率、灰度等级、信噪比、像素失控率、伴音功率、耗电指标等要求；

3 环境条件宜提出照度（主动光方案指照度上限，被动光方案指照度下限）、温度、相对湿度、气体腐蚀性等要求；

4 机械结构应提出外壳防护等级、模组拼接的平整度、像素中心距精度、水平错位精度、垂直接精度等要求；

5 平均无故障时间等。

17.3.6 体育场馆信息显示装置的类型，应根据比赛级别及使用功能要求确定，并应符合下列要求：

1 大型国际重要比赛的主体育场馆，应设置全彩色视频屏和计时记分矩阵屏（双屏）或全彩色多功能矩阵显示屏（单屏）；

2 国内重要比赛的体育场馆，宜设置计时记分多功能矩阵显示屏或全彩屏；

3 球类比赛的体育馆，宜在两侧设置同步显示屏；

4 一般比赛的体育馆，宜设置条块式计时记分显示屏。

17.3.7 体育用信息显示装置的成绩公布格式及内容，应依照比

赛规则确定。

体育公告宜包括国名、队名、姓名、运动员号码、比赛项目、道次、名次、成绩、纪录成绩等内容。

公告每幅显示容量，宜为八个名次（道次），最低不应少于三个。

不同级别的体育场馆，可根据使用要求确定显示装置的显示内容及显示容量。

**17.3.8** 体育用显示装置必须具有计时显示功能。计时显示可分为下列四种：

- 1 径赛实时计时显示；
- 2 游泳比赛实时计时显示；
- 3 球类专项比赛计时显示；
- 4 自然时钟计时显示。

**17.3.9** 实时计时数字钟显示的精确度应符合下列要求：

- 1 径赛实时计时数字显示钟，应为六位数字精确到 0.01s；
- 2 游泳比赛实时计时数字显示钟，应为七位数字精确到 0.001s；
- 3 各球类比赛计时钟的钟形及计时精确度，应符合裁判规则。

**17.3.10** 计时钟在显示屏面上的位置，应按裁判规则设置，宜设在屏面左侧。

**17.3.11** 体育场馆显示装置的安装位置，应符合裁判规则。其安装高度，底边距地不宜低于 2m。

**17.3.12** 体育场田赛场地和体育馆体操比赛场地，可按单项比赛设置移动式小型记分显示装置，并设置与计算机信息网络联网的接口和设备工作电源接线点，设置数量按使用要求确定。

**17.3.13** 大型体育场馆设置的信息显示装置，应接入体育信息计算机网络体系。当不具备接入条件时，应预留接口。

**17.3.14** 大型体育场、游泳馆的信息显示装置，应设置实时计时外部设备接口，供电子发令枪系统、游泳触板系统等计时设备

接入。

17.3.15 对大型媒体使用的信息显示装置，应设置图文、动画、视频播放等接口，并宜设置现场实况转播、慢镜解析、回放、插播等节目编辑、制作的多通道输入、输出接口及有专业要求的数字、模拟设备的接口。

17.3.16 民用水、陆、空交通枢纽港站，应设置营运班次动态显示屏和旅客引导显示屏。

17.3.17 金融、证券、期货营业厅，应设置动态交易信息显示屏。

17.3.18 对具有信息发布、公共传媒、广告宣传等需求的场所，宜设置全彩色动态矩阵显示屏或伪彩色动态矩阵显示屏。

17.3.19 重要场所使用的信息显示装置，其计算机应按容错运行配置。

17.3.20 信息显示装置的屏面及防尘、防腐蚀外罩均须做无反光处理。

#### 17.4 信息显示装置的控制

17.4.1 各类信息显示装置宜实行计算机控制。

17.4.2 信息显示装置应具有可靠的清屏功能。

17.4.3 室外设置的主动光信息显示装置，应具有昼场、夜场亮度调节功能。

17.4.4 民用水、陆、空交通枢纽港站及证券交易厅等场所的动态信息显示屏，根据其发布信息的查询特点，可采用列表方式以一页或数页显示信息内容。当采用数页翻页显示信息内容时，应保证每页所发布的信息有足够的停留时间且循环周期不致过长。

17.4.5 体育场馆信息显示装置成绩发布控制程序，应符合比赛裁判规则。显示装置的计算机控制网络，应以计权控制方式与有关裁判席接通。

17.4.6 显示装置的比赛时钟，应在 0~59min 内任意预置。

17.4.7 大型重要媒体显示装置的屏幕构造腔或屏后附属用房

内，应设置工作人员值班室，并应保证值班室与主控室、主席台的通信联络畅通。意外情况下，屏内可手动关机。

## 17.5 时钟系统

17.5.1 下列民用建筑中宜设置时钟系统：

1 中型及以上铁路旅客站、大型汽车客运站、内河及沿海客运码头、国内及国际航空港等；

2 国家重要科研基地及其他有准确、统一计时要求的工程。

17.5.2 当建设单位要求设置塔钟时，塔钟应结合城市规划及环境空间设计。在涉外或旅游饭店中，宜设置世界钟系统。

17.5.3 母钟站应选择两台母钟（一台主机、一台备用机），配置分路输出控制盘，控制盘上每路输出均应有一面分路显示子钟。母钟宜为电视信号标准时钟或全球定位报时卫星（GPS）标准时钟。

当设置石英钟作为显示子钟时，对于有准确、统一计时要求的工程，应配置母钟同步校正信号装置。

17.5.4 母钟站站址宜与电话机房、广播电视机房及计算机机房等其他通信机房合并设置。

17.5.5 母钟站内设备应安装在机房的侧光或背光面，并远离散热器、热力管道等。母钟控制屏分路子钟最下排钟面中心距地不应小于 1.5m，母钟的正面与其他设备的净距离不应小于 1.5m。

17.5.6 时钟系统的线路可与通信线路合并，不宜独立组网。时钟线对应相对集中并加标志。

17.5.7 子钟网络宜按负荷能力划分为若干分路，每分路宜合理划分为若干支路，每支路单面子钟数不宜超过十面。远距离子钟，可采用并接线对或加大线径的方法来减小线路电压降。一般不设电钟转送站。

17.5.8 子钟的指针式或数字式显示形式及安装地点，应根据使用需求确定，并应与建筑环境装饰协调。子钟的安装高度，室内不应低于 2m，室外不应低于 3.5m。指针式时钟视距可按表



### 17.5.8 选定。

表 17.5.8 指针式时钟视距表

子钟钟面直径 (cm)	最佳视距 (m)		可辨视距 (m)	
	室 内	室 外	室 内	室 外
8~12	3	—	6	—
15	4	—	8	—
20	5	—	10	—
25	6	—	12	—
30	10	—	20	—
40	15	15	30	30
50	25	25	50	50
60	—	40	—	80
70	—	60	—	100
80	—	100	—	150
100	—	140	—	180

## 17.6 设备选择、线路敷设及机房

**17.6.1** 呼应信号设备应根据其灵敏度、可靠性、显示和对讲量指标以及操作程式、外观、维护繁易等择优选用，不宜片面强调功能齐全。

**17.6.2** 医院及老年人、残疾人使用场所的呼应信号装置，应使用交流 50V 以下安全特低电压。

**17.6.3** 在保证设计指标的前提下，信息显示装置应选择低能耗显示装置。

**17.6.4** 大型重要比赛中与信息显示装置配接的专用计时设备，应选用经国际体育组织、国家体育主管部门和裁判规则认可的设备。

**17.6.5** 信息显示装置的屏体构造，应便于显示器件的维护和更换。

**17.6.6** 信息显示装置的配电柜（箱）、驱动柜（箱）及其他设备，应贴近屏体安装，缩短线路敷设长度。

**17.6.7** 呼应信号系统的布线，应采用穿金属导管（槽）保护，不宜明敷设。

**17.6.8** 信息显示系统的控制、数据电缆，应采取穿金属导管（槽）保护，金属导管（槽）应可靠接地。

**17.6.9** 信息显示装置的控制室与设备机房设置，应符合下列规定：

1 信息显示装置的控制室、设备机房，应贴近或邻近显示屏设置；

2 民用水、陆、空交通枢纽港站的信息显示装置的控制室，宜与运行调度室合设或相邻设置；

3 金融、证券、期货、电信营业厅等场所的信息显示装置的控制室，宜与信息处理中心或相关业务室合设或相邻设置；

4 大型体育场馆的信息显示装置的主控室，宜与计算机信息处理中心合设，且宜靠近主席台；当显示装置主控室与计算机信息处理中心分设时，其位置宜直视显示屏，或通过间接方式监视显示屏工作状态；

5 信息显示装置控制室的设置除符合本节规定外，尚应符合本规范第 23 章的有关规定。

## 17.7 供电、防雷及接地

**17.7.1** 信息显示装置，当用电负荷不大于 8kW 时，可采用单相交流电源供电；当用电负荷大于 8kW 时，可采用三相交流电源供电，并宜做到三相负荷平衡。供电、防雷的接地应满足所选用设备的要求。

**17.7.2** 信息显示装置供电电源的电能质量，应符合本规范第 3 章的规定。

**17.7.3** 重要场所或重大比赛期间使用的信息显示装置，应对其计算机系统配备不间断电源（UPS）。UPS 后备时间不应少

于 30min。

**17.7.4** 母钟站需设不间断电源供电。母钟站电源及接地系统不宜单设，宜与其他电信机房统一设置。

**17.7.5** 时钟系统每分路的最大负荷电流不应大于 0.5A。

**17.7.6** 母钟站直流 24V 供电回路中，自蓄电池经直流配电盘、控制屏至配线架出线端，电压损失不应超过 0.8V。

**17.7.7** 信息显示装置的供电电源，宜采用 TN-S 或 TN-C-S 接地形式。

**17.7.8** 信息显示系统当采用单独接地时，其接地电阻不应大于  $4\Omega$ 。当采用建筑物共用接地网时，应符合本规范第 23.4 节的有关规定。

**17.7.9** 体育馆内同步显示屏必须共用同一个接地网，不得分设。

**17.7.10** 室外信息显示装置的防雷，应符合本规范第 11 章的有关规定。

## 18 建筑设备监控系统

### 18.1 一般规定

18.1.1 本章适用于建筑物（群）所属建筑设备监控系统（BAS）的设计。BAS可对下列子系统进行设备运行和建筑节能的监测与控制：

- 1 冷冻水及冷却水系统；
- 2 热交换系统；
- 3 采暖通风及空气调节系统；
- 4 给水与排水系统；
- 5 供配电系统；
- 6 公共照明系统；
- 7 电梯和自动扶梯系统。

18.1.2 建筑设备监控系统设计应符合下列规定：

- 1 建筑设备监控系统应支持开放式系统技术，宜建立分布式控制网络；
- 2 应选择先进、成熟和实用的技术和设备，符合技术发展的方向，并容易扩展、维护和升级；
- 3 选择的第三方子系统或产品应具备开放性和互操作性；
- 4 应从硬件和软件两方面充分确定系统的可集成性；
- 5 应采取必要的防范措施，确保系统和信息的安全性；
- 6 应根据建筑的功能、重要性等确定采取冗余、容错等技术。

18.1.3 设计建筑设备监控系统时，应根据监控功能需求设置监控点。监控系统的服务功能应与管理模式相适应。

18.1.4 建筑设备监控系统规模，可按实时数据库的硬件点和软件点点数区分，宜符合表 18.1.4 的规定。

表 18.1.4 建筑设备监控系统规模

系 统 规 模	实时数据库点数
小型系统	999 及以下
中型系统	1000~2999
大型系统	3000 及以上

18.1.5 建筑设备监控系统，应具备系统自诊断和故障报警功能。

18.1.6 当工程有智能建筑集成要求，且主管部门允许时，BAS 应提供与火灾自动报警系统（FAS）及安全防范系统（SAS）的通信接口，构成建筑设备管理系统（BMS）。

## 18.2 建筑设备监控系统网络结构

18.2.1 建筑设备监控系统，宜采用分布式系统和多层次的网络结构。并根据系统的规模、功能要求及选用产品的特点，采用单层、两层或三层的网络结构，但不同网络结构均应满足分布式系统集中监视操作和分散采集控制（分散危险）的原则。

大型系统宜采用由管理、控制、现场设备三个网络层构成的三层网络结构，其网络结构应符合图 18.2.1 的规定。

中型系统宜采用两层或三层的网络结构，其中两层网络结构宜由管理层和现场设备层构成。

小型系统宜采用以现场设备层为骨干构成的单层网络结构或两层网络结构。各网络层应符合下列规定：

- 1 管理网络层应完成系统集中监控和各种系统的集成；
- 2 控制网络层应完成建筑设备的自动控制；
- 3 现场设备网络层应完成末端设备控制和现场仪表设备的信息采集和处理。

18.2.2 用于网络互联的通信接口设备，应根据各层不同情况，以 ISO/OSI 开放式系统互联模型为参照体系，合理选择中继器、网桥、路由器、网关等互联通信接口设备。

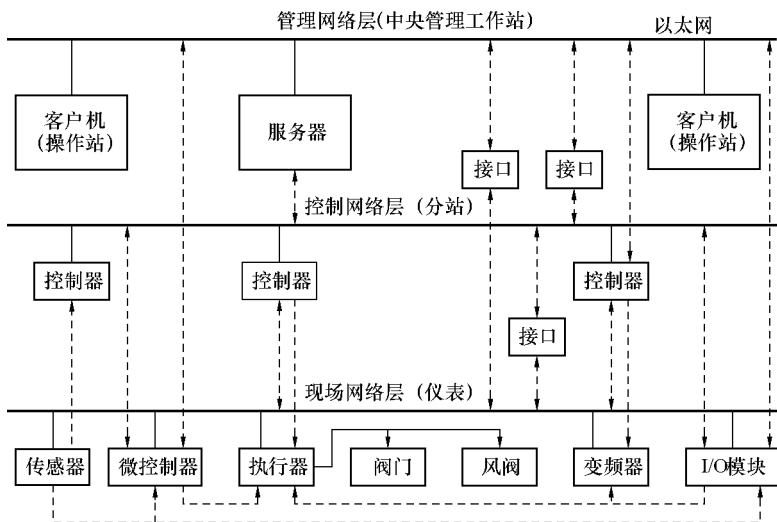


图 18.2.1 建筑设备监控系统三层网络系统结构

## 18.3 管理网络层（中央管理工作站）

### 18.3.1 管理网络层应具有下列功能：

- 1 监控系统的运行参数；
- 2 检测可控的子系统对控制命令的响应情况；
- 3 显示和记录各种测量数据、运行状态、故障报警等信息；
- 4 数据报表和打印。

### 18.3.2 管理网络层设计应符合下列规定：

- 1 服务器与工作站之间宜采用客户机/服务器（Client / Server）或浏览器/服务器（Browser/Server）的体系结构。当需要远程监控时，客户机/服务器的体系结构应支持 Web 服务器。
- 2 应采用符合 IEEE 802.3 的以太网。
- 3 宜采用 TCP/ IP 通信协议。
- 4 服务器应为客户机（操作站）提供数据库访问，并宜采

集控制器、微控制器、传感器、执行器、阀门、风阀、变频器数据，采集过程历史数据，提供服务器配置数据，存储用户定义数据的应用信息结构，生成报警和事件记录、趋势图、报表，提供系统状态信息。

5 实时数据库的监控点数（包括软件点），应留有余量，不宜少于 10%。

6 客户机（操作站）软件根据需要可安装在多台 PC 机上，宜建立多台客户机（操作站）并行工作的局域网系统。

7 客户机（操作站）软件可以和服务器安装在一台 PC 机上。

8 管理网络层应具有与互联网（Internet）联网能力，提供互联网用户通信接口技术，用户可通过 Web 浏览器，查看建筑设备监控系统的各种数据或进行远程操作。

9 当管理网络层的服务器和（或）操作站故障或停止工作时，不应影响控制器、微控制器和现场仪表设备运行，控制网络层、现场网络层通信也不应因此而中断。

**18.3.3** 当不同地理位置上分布有多组相同种类的建筑设备监控系统时，宜采用 DSA（Distributed Server Architecture）分布式服务器结构。每个建筑设备监控系统服务器管理的数据库应互相透明，从不同的建筑设备监控系统的客户机（操作站）均可访问其他建筑设备监控系统的服务器，与该系统的数据库进行数据交换，使这些独立的服务器连接成为逻辑上的一个整体系统。

**18.3.4** 管理网络层的配置应符合下列规定：

1 宜采用 10BASE-T/100BASE-T 方式，选用双绞线作为传输介质；

2 服务器与客户机（操作站）之间的连接宜选用交换式集线器；

3 管理网络层的服务器和至少一个客户机（操作站）应位于监控中心内；

4 在管理体制允许，建筑设备监控系统（BAS）、火灾自动

报警系统（FAS）和安全防范系统（SAS）共用一个控制中心或各控制中心相距不远的情况下，BAS、SAS、FAS可共用同一个管理网络层，构成建筑管理系统（BMS），但应使三者其余部分的网络各自保持相对独立。

## 18.4 控制网络层（分站）

**18.4.1** 控制网络层应完成对主控项目的开环控制和闭环控制、监控点逻辑开关表控制和监控点时间表控制。

**18.4.2** 控制网络层应由通信总线和控制器组成。通信总线的通信协议宜采用 TCP/IP、BACnet、LonTalk、Meter Bus 和 ModBus 等国际标准。

**18.4.3** 控制网络层的控制器（分站）宜采用直接数字控制器（DDC）、可编程逻辑控制器（PLC）或兼有 DDC、PLC 特性的混合型控制器 HC（Hybrid Controller）。

**18.4.4** 在民用建筑中，除有特殊要求外，应选用 DDC 控制器。

**18.4.5** 控制器（分站）的技术要求，应符合下列规定：

- 1 CPU 不宜低于 16 位；
- 2 RAM 不宜低于 128kB；
- 3 EPROM 和（或）Flash-EPROM 不宜低于 512kB；
- 4 RAM 数据应有 72h 断电保护；
- 5 操作系统软件、应用程序软件应存储在 EPROM 或 Flash-EPROM 中；
- 6 硬件和软件宜采用模块化结构；
- 7 可提供使用现场总线技术的分布式智能输入、输出模块，构成开放式系统；分布式智能输入、输出模块应安装在现场网络层上；
- 8 应提供至少一个 RS232 通信接口与计算机在现场连接；
- 9 应提供与控制网络层通信总线的通信接口，便于控制器与通信总线连接和与其他控制器通信；
- 10 宜提供与现场网络层通信总线的通信接口，便于控制器



与现场网络通信总线连接并与现场设备通信；

11 控制器（分站）宜提供数字量和模拟量输入输出以及高速计数脉冲输入，并应满足控制任务优先级别管理和实时性要求；

12 控制器（分站）规模以监控点（硬件点）数量区分，每台不宜超过 256 点；

13 控制器（分站）宜通过图形化编程工程软件进行配置和选择控制应用；

14 控制器宜选用挂墙的箱式结构或小型落地柜式结构；分布式智能输入、输出模块宜采用可直接安装在建筑设备的控制柜中的导轨式模块结构；

15 应提供控制器典型配置时的平均无故障工作时间（MTBF）；

16 每个控制器（分站）在管理网络层故障时应能继续独立工作。

18.4.6 每台控制器（分站）的监控点数（硬件点），应留有余量，不宜小于 10%。

18.4.7 控制网络层的配置应符合下列规定：

1 宜采用总线拓扑结构，也可采用环形、星形拓扑结构；用双绞线作为传输介质；

2 控制网络层可包括并行工作的多条通信总线，每条通信总线可通过网络通信接口与管理网络层（中央管理工作站）连接，也可通过管理网络层服务器的 RS232 通信接口或内置通信网卡直接与服务器连接；

3 当控制器（分站）采用以太网通信接口而与管理网络层处于同一通信级别时，可采用交换式集线器连接，与中央管理工作站进行通信；

4 控制器（分站）之间通信，应为对等式（peer to peer）直接数据通信；

5 控制器（分站）可与现场网络层的智能现场仪表和分布

式智能输入、输出模块进行通信；

6 当控制器（分站）采用分布式智能输入、输出模块时，可以用软件配置的方法，把各个输入、输出点分配到不同的控制器（分站）中进行监控。

## 18.5 现场网络层

18.5.1 中型及以上系统的现场网络层，宜由通信总线连接微控制器、分布式智能输入输出模块和传感器、电量变送器、照度变送器、执行器、阀门、风阀、变频器等智能现场仪表组成。也可使用常规现场仪表和一对一连线。

18.5.2 现场网络层宜采用 TCP/IP、BACnet、LonTalk、Meter Bus 和 ModBus 等国际标准通信总线。

18.5.3 微控制器应具有对末端设备进行控制的功能，并能独立于控制器（分站）和中央管理工作站完成控制操作。

18.5.4 微控制器按专业功能可分为下列几类：

1 空调系统的变风量箱微控制器、风机盘管微控制器、吊顶空调微控制器、热泵微控制器等；

2 给水排水系统的给水泵微控制器、中水泵微控制器、排水泵微控制器等；

3 变配电微控制器、照明微控制器等。

18.5.5 微控制器宜直接安装在被控设备的控制柜（箱）里，成为控制设备的一部分。

18.5.6 作为控制器的组成部分的分布式智能输入输出模块，应通过通信总线与控制器计算机模块连接。

18.5.7 智能现场仪表应通过通信总线与控制器、微控制器进行通信。

18.5.8 控制器、微控制器和分布式智能输入输出模块，应与常规现场仪表进行一对一的配线连接。

18.5.9 现场网络层的配置应符合下列规定：

1 微控制器、分布式智能输入输出模块、智能现场仪表之

间，应为对等式直接数据通信；

2 现场网络层可包括并行工作的多条通信总线，每条通信总线可视为一个现场网络；

3 每个现场网络可通过网络通信接口与管理网络层（中央管理工作站）连接，也可通过网络管理层服务器 RS232 通信接口或内置通信网卡直接与服务器连接；

4 当微控制器和（或）分布式智能输入输出模块，采用以太网通信接口而与管理网络层处于同一通信级别时，可采用交换式集线器连接，与中央管理工作站进行通信；

5 智能现场仪表可通过网络通信接口与控制网络层控制器（分站）进行通信；

6 智能现场仪表宜采用分布式连接，用软件配置的方法，可把各种现场设备信息分配到不同的控制器、微控制器中进行处理；

7 现场网络层的配置除应符合本条规定外，尚应符合本规范第 18.4.7 条 1~2 款的规定。

## 18.6 建筑设备监控系统的软件

18.6.1 建筑设备监控系统的三个网络层，应具有下列不同的软件：

- 1 管理网络层的客户机和服务器软件；
- 2 控制网络层的控制器软件；
- 3 现场网络层的微控制器软件。

18.6.2 管理网络层（中央管理工作站）应配置服务器软件、客户机软件、用户工具软件和可选择的其他软件，并应符合下列规定：

- 1 管理网络层软件应符合下列要求：
  - 1) 应支持客户机和服务器体系结构；
  - 2) 应支持互联网连接；
  - 3) 应支持开放系统；

- 4) 应支持建筑管理系统 (BMS) 的集成。
- 2 服务器软件应符合下列要求：
  - 1) 宜采用 Windows 2003 以上操作系统；
  - 2) 应采用 TCP/IP 通信协议；
  - 3) 应采用 Internet Explorer 6.0 SP1 以上浏览器软件；
  - 4) 实时数据库冗余配置时应为两套；
  - 5) 关系数据库冗余配置时应为两套；
  - 6) 不同种类的控制器、微控制器应有不同种类的通信接口软件；
  - 7) 应具有监控点时间表程序、事件存档程序、报警管理程序、历史数据采集程序、趋势图程序、标准报告生成程序及全局时间表程序；
  - 8) 宜有不少于 100 幅标准画面。
- 3 客户机软件应符合下列要求：
  - 1) 应采用 Windows XP SP1 以上操作系统；
  - 2) 应采用 TCP/IP 通信协议；
  - 3) 应采用 Internet Explorer 6.0 SP1 以上浏览器软件；
  - 4) 应有操作站软件；
  - 5) 应采用 Web 网页技术；
  - 6) 应有系统密码保护和操作员操作级别设置软件。
- 4 用户工具软件应符合下列要求：
  - 1) 应有建立建筑设备监控系统网络和组建数据库软件；
  - 2) 应有生成操作站显示图形软件。
- 5 工程应用软件应符合下列要求：
  - 1) 应有控制器自动配置软件；
  - 2) 应有建筑设备监控系统调试软件。
- 6 当监控系统需要时，可选择下列软件：
  - 1) DSA 分布式服务器系统软件；
  - 2) 开放式系统接口软件；
  - 3) 火灾自动报警系统接口软件；

- 4) 安全防范系统接口软件；
- 5) 企业资源管理系统接口软件（包括物业管理系統接口软件）。

### 18.6.3 控制网络层（控制器）软件应符合下列规定：

#### 1 控制网络层软件应符合下列要求：

- 1) 控制器应接受传感器或控制网络、现场网络变化的输入参数（状态或数值），通过执行预定的控制算法，把结果输出到执行器、变频器或控制网络、管理网络；
- 2) 控制器应设定和调整受控设备的相关参数；
- 3) 控制器与控制器之间应进行对等式通信，实现数据共享；
- 4) 控制器应通过网络上传中央管理工作站所要求的数据；
- 5) 控制器应独立完成对所辖设备的全部控制，无需中央管理工作站的协助；
- 6) 控制器应具有处理优先级别设置功能；
- 7) 控制器应能通过网络下载或现场编程输入更新的程序或改变配置参数。

#### 2 控制器操作系统软件应符合下列要求：

- 1) 应能控制控制器硬件；
- 2) 应为操作员提供控制环境与接口；
- 3) 应执行操作员命令或程序指令；
- 4) 应提供输入输出、内存和存储器、文件和目录管理，包括历史数据存储；
- 5) 应提供对网络资源访问；
- 6) 应使控制网络层、现场网络层节点之间能够通信；
- 7) 应响应管理网络层、控制网络层上的应用程序或操作员的请求；
- 8) 可以采用计算机操作系统开发控制器操作平台；

9) 可以嵌入 Web 服务器, 支持因特网连接, 实现浏览器直接访问控制器。

3 控制器编程软件应符合下列要求:

- 1) 应有数据点描述软件, 具有数值、状态、限定值、默认值设置, 用户可调用和修改数据点内的信息;
- 2) 应有时间程序软件, 可在任何时间对任何数据点赋予设定值或状态, 包括每日程序、每周程序、每年程序、特殊日列表程序、今日功能程序等;
- 3) 应有事件触发程序软件;
- 4) 应有报警处理程序软件, 导致报警信息生成的事件包括超出限定值、维护工作到期、累加器读数、数据点状态改变;
- 5) 应有利用图形化或文本格式编程工具, 或使用预先编好的应用程序样板, 创建任何功能的控制程序应用程序软件和专用节能管理软件;
- 6) 应有趋势图软件;
- 7) 应有控制器密码保护和操作员级别设置软件。

4 应提供独立运行的控制器仿真调试软件, 检查控制器模块、监控点配置是否正确, 检验控制策略、开关逻辑表、时间程序表等各项内容设计是否满足控制要求。

18.6.4 现场网络层软件应符合下列规定:

1 现场层网络通信协议, 应符合由国家或国际行业协会制定的某种可互操作性规范, 以实现设备互操作。

2 现场网络层嵌入式系统设备功能, 应符合由国家或国际行业协会制定的行业规范文件的功能规定并符合下列要求:

- 1) 微控制器功能应符合某种末端设备控制器行业规范功能文件的规定, 成为该类末端设备的专用控制器, 并可以和符合同一行业规范功能文件的第三方厂商生产的微控制器实现互操作;
- 2) 分布式智能输入输出模块应符合某种分布式智能输

入输出模块（数字输入模块 DI、数字输出模块 DO、模拟输入模块 AI、模拟输出模块 AO）行业规范功能文件的规定，成为该类模块的规范化的分布式智能输入输出模块；并可以和符合同一行业规范功能文件的第三方厂商生产的同类分布式智能输入输出模块实现互换；

- 3) 智能仪表宜符合温度、湿度、流量、压力、物位、成分、电量、热能、照度、执行器、变频器等仪表的行业规范功能文件的规定，成为该类仪表的规范化智能仪表，并可以和任何符合同一行业规范仪表功能文件的第三方厂商生产的智能仪表实现互换。

3 每种嵌入式系统均应安装该种嵌入式系统设备的专用软件，用于完成该种专用功能。

4 嵌入式系统的操作系统软件应具有系统内核小、内存空间需求少、实时性强的特点。

5 嵌入式系统设备编程软件，应符合国家或国际行业协会行业标准中的《应用层可互操作性准则》的规定，并宜使用已成为计算机编程标准的《面向对象编程》方法进行编程。

## 18.7 现场仪表的选择

18.7.1 传感器的选择应符合下列规定：

- 1 传感器的精度和量程，应满足系统控制及参数测量的要求；

- 2 温度传感器量程应为测点温度的 1.2~1.5 倍，管道内温度传感器热响应时间不应大于 25s，当在室内或室外安装时，热响应时间不应大于 150s；

- 3 仅用于一般温度测量的温度传感器，宜采用分度号为 Pt1000 的 B 级精度（二线制）；当参数参与自动控制和经济核算时，宜采用分度号为 Pt100 的 A 级精度（三线制）；

4 湿度传感器应安装在附近没有热源、水滴且空气流通，能反映被测房间或风道空气状态的位置，其响应时间不应大于 150s；

5 压力（压差）传感器的工作压力（压差），应大于测点可能出现的最大压力（压差）的 1.5 倍，量程应为测点压力（压差）的 1.2~1.3 倍；

6 流量传感器量程应为系统最大流量的 1.2~1.3 倍，且应耐受管道介质最大压力，并具有瞬态输出；流量传感器的安装部位，应满足上游 10D（管径）、下游 5D 的直管段要求，当采用电磁流量计、涡轮流量计时，其精度宜为 1.5%；

7 液位传感器宜使正常液位处于仪表满量程的 50%；

8 成分传感器的量程应按检测气体、浓度进行选择，一氧化碳气体宜按 0~300ppm 或 0~500ppm；二氧化碳气体宜按 0~2000ppm 或 0~10000ppm（ppm=10<sup>-6</sup>）；

9 风量传感器宜采用皮托管风量测量装置，其测量的风速范围不宜小于 2~16m/s，测量精度不应小于 5%；

10 智能传感器应有以太网或现场总线通信接口。

#### 18.7.2 调节阀和风阀的选择应符合下列规定：

1 水管道的两通阀宜选择等百分比流量特性；

2 蒸汽两通阀，当压力损失比大于或等于 0.6 时，宜选用线性流量特性；小于 0.6 时，宜选用等百分比流量特性；

3 合流三通阀应具有合流后总流量不变的流量特性，其 A-AB 口宜采用等百分比流量特性，B-AB 口宜采用线性流量特性；分流三通阀应具有分流后总流量不变的流量特性，其 AB-A 口宜采用等百分比流量特性，AB-B 口宜采用线性流量特性；

4 调节阀的口径应通过计算阀门流通能力确定；

5 空调系统宜选择多叶对开型风阀，风阀面积由风管尺寸决定，并应根据风阀面积选择风阀执行器，执行器扭矩应能可靠关闭风阀；风阀面积过大时，可选多台执行器并联工作。

#### 18.7.3 执行器宜选用电动执行器，其输出的力或扭矩应使阀门



或风阀在最大流体流通压力时可靠开启和闭合。

**18.7.4** 水泵、风机变频器输出频率范围应为 1~55Hz，变频器过载能力不应小于 120%额定电流，变频器外接给定控制信号应包括电压信号和电流信号，电压信号为直流 0~10V，电流信号为直流 4~20mA。

**18.7.5** 现场一次测量仪表、电动执行器及调节阀的选择除符合本节规定外，尚应符合本规范第 24 章的相关规定。

## 18.8 冷冻水及冷却水系统

**18.8.1** 压缩式制冷系统的监控应符合下列规定：

1 冷水机的电机、压缩机、蒸发器、冷凝器等内部设备的自动控制和保护均由机组自带的控制系统监控，宜由供应商提供数据总线通信接口，直接与建筑设备监控系统交换数据。冷冻水及冷却水系统的外部水路的参数监测与控制，应由建筑设备监控系统控制器（分站）完成。

2 建筑设备监控系统应具有下列控制功能：

- 1) 制冷系统启、停的顺序控制；
- 2) 冷冻水供水压差恒定闭环控制；
- 3) 备用泵投切、冷却塔风机启停和冷水机低流量保护的开关量控制；
- 4) 根据冷量需求确定冷水机运行台数的节能控制；
- 5) 宜对冷水机组出水温度进行优化设定；
- 6) 冷却水最低水温控制；
- 7) 冷却塔风机台数控制或风机调速控制。

中小型工程冷冻水宜采用一次泵系统，系统较大、阻力较高且各环路负荷特性或阻力相差悬殊时，宜采用二次泵系统；二次泵宜选用变频调速控制。

3 冷冻水及冷却水系统参数监测应符合下列要求：

- 1) 冷冻水供水、回水温度测量应设置自动显示、超限报警、历史数据记录、打印及趋势图；

- 2) 冷冻水供水流量测量应设置瞬时值显示、流量积算、超限报警、历史数据记录、打印及趋势图；
- 3) 应根据冷冻水供回水温差及流量瞬时值计算冷量和累计冷量消耗；
- 4) 当系统有冷冻水过滤器时，应设置堵塞报警；
- 5) 进、出冷水机的冷却水水温测量应设置自动显示、极限值报警、历史数据记录、打印；
- 6) 冷却塔风机联动控制，应根据设定的冷却水温度上、下限启停风机；
- 7) 闭式空调水系统宜设高位膨胀水箱或气体定压罐定压；膨胀水箱内水位开关的高低水位或气体定压罐内高低压力越限时，应报警、历史数据记录和打印；
- 8) 系统内的水泵、风机、冷水机组应设置运行时间记录。

#### 18.8.2 溴化锂吸收式制冷系统的监控应符合下列规定：

1 冷水机组的高压发生器、低压发生器、溶液泵、蒸发器、吸收器（冷凝器）、直燃型的燃烧器等内部设备宜由机组自带的控制器监控，并宜由供应商提供数据总线通信接口，直接与建筑设备监控系统交换数据。冷冻水及冷却水系统的外部水路的参数监测与控制及各设备顺序控制，应由建筑设备监控系统控制器完成。

2 建筑设备监控系统的控制功能及工艺参数的监测应符合本规范第 18.8.1 条 2、3 款的规定。

3 溴化锂吸收式制冷系统不宜提供低温冷冻水，冷冻水出口温度应大于 3℃。同时应设置冷却水温度低于 24℃时的防溴化锂结晶报警及连锁控制。

#### 18.8.3 冰蓄冷系统的监控应符合下列规定：

1 宜选用 PLC 可编程逻辑控制器或 HC 混合型控制器（PLC+DCS）。

2 应选用可流通乙二醇水溶液的蝶阀和调节阀，阀门工作

温度应满足工艺要求。

3 蓄冰槽进出口乙二醇溶液温度应设置自动显示、极限报警、历史数据记录、打印及趋势图。

4 蓄冰槽液位测量应设置自动显示、极限报警、历史数据记录、打印及趋势图。宜选用超声波液位变送器，精度 1.5%。

5 冰蓄冷系统换热器二次冷冻水及冷却水系统的监控与压缩式制冷系统相同，除符合本规范第 18.8.1 条 3 款的规定外，尚应增加下列控制：

- 1) 换热器二次冷媒侧应设置防冻开关保护控制；
- 2) 控制器（分站）应有主机蓄冷、主机供冷、融冰供冷、主机和蓄冷设备同时供冷运行模式参数设置；同时应具有主机优先、融冰优先、固定比例供冷运行模式的自动切换，并应根据数据库的负荷预测数据进行综合优化控制。

18.8.4 水源热泵系统的监控应符合下列规定：

1 水源热泵机组均由设备本身自带的控制盘监控，宜由供应商提供数据通信总线接口。建筑设备监控系统应完成风机、冷却塔、水泵启停和循环水温度控制。

2 水源热泵机组控制应符合下列要求：

- 1) 小型机组由回风或室内温度直接控制压缩机启停；
- 2) 大、中型机组宜采用多台压缩机分级控制方式；
- 3) 压缩机宜采用变频调速控制。

3 循环水温度控制应符合下列要求：

- 1) 当循环水温度  $T_x$  大于或等于 30℃ 时，应自动切换为夏季工况，冷却水系统供电准备投入工作；
- 2) 当循环水温度  $T_x$  小于 30℃，大于 20℃ 时，为过渡季节，冷却水系统及辅助热源系统自动切除；
- 3) 当循环水温度  $T_x$  小于或等于 20℃ 时，自动切换为冬季工况，辅助热源系统投入工作。

4 循环水温度可直接控制封闭式冷却塔运行台数和冷却塔

风机的转速。

5 循环水泵可采用变速控制，控制循环水温度在设定值范围。

6 循环水泵温度低于  $7^{\circ}\text{C}$  应报警，低于  $4^{\circ}\text{C}$  热泵应停止工作。

7 冷却塔宜设防冻保护。

8 循环水泵系统宜设置水流开关，监测系统运行状态。循环水泵进出口宜设置压差开关，当检测到系统水流量减小时，应自动投入备用水泵，若水流量不能恢复，热泵应停止工作。

## 18.9 热交换系统

18.9.1 热交换系统的监控应符合下列规定：

1 热交换系统应设置启、停顺序控制；

2 自动调节系统应根据二次供水温度设定值控制一次侧温度调节阀开度，使二次侧热水温度保持在设定范围；

3 热交换系统宜设置二次供回水恒定压差控制；根据设在二次供回水管道上的差压变送器测量值，调节旁通阀开度或调节热水泵变频器的频率以改变水泵转速，保持供回水压差在设定值范围。

18.9.2 热交换系统的参数监测应符合下列规定：

1 汽—水交换器应监测蒸汽温度、二次供回水温度、供回水压力，并应监测热水循环泵运行状态；当温度、压力超限及热水循环泵故障时报警；

2 水—水交换器应监测一次供回水温度、压力、二次供回水温度、压力，并应监测热水循环泵运行状态；当温度、压力超限及热水循环泵故障时报警；

3 二次水流量测量宜设置瞬时值显示、流量积算、历史数据记录、打印；

4 当需要经济核算时，应根据二次供回水温差及流量瞬时值计算热量和累计热量消耗。

## 18.10 采暖通风及空气调节系统

### 18.10.1 新风机组的监控应符合下列规定：

- 1 新风机与新风阀应设连锁控制；
- 2 新风机启停控制应设置自动控制和手动控制；
- 3 当发生火灾时，应接受消防联动控制信号连锁停机；
- 4 在寒冷地区，新风机组应设置防冻开关报警和连锁控制；
- 5 新风机组应设置送风温度自动调节系统；
- 6 新风机组宜设置送风湿度自动调节系统；
- 7 新风机组可设置由室内 CO<sub>2</sub> 浓度控制送风量的自动调节系统。

### 18.10.2 新风机组的参数监测应符合下列规定：

- 1 新风机组应设置送风温度、湿度显示；
- 2 应设置新风过滤器两侧压差监测、压差超限报警；
- 3 应设置机组启停状态及阀门状态显示；
- 4 宜设置室外温、湿度监测。

### 18.10.3 空调机组的监控应符合下列规定：

- 1 空调机组应设置风机、新风阀、回风阀连锁控制；
- 2 空调机组启停，应设置自动控制和手动控制；
- 3 当发生火灾时，应接受消防联动控制信号连锁停机；
- 4 在寒冷地区，空调机组应设置防冻开关报警和连锁控制；
- 5 在定风量空调系统中，应根据回风或室内温度设定值，比例、积分连续调节冷水阀或热水阀开度，保持回风或室内温度不变；
- 6 在定风量空调系统中，应根据回风或室内湿度设定值，开关量控制或连续调节加湿除湿过程，保持回风或室内湿度不变；
- 7 在定风量系统中，宜设置根据回风或室内 CO<sub>2</sub> 浓度控制新风量的自动调节系统；

8 当采用单回路调节不能满足系统控制要求时，宜采用串级调节系统；

9 在变风量空调机组中，送风量的控制宜采用定静压法、变静压法或总风量法，并应符合下列要求：

- 1) 当采用定静压法时，应根据送风静压设定值控制变速风机转速；
- 2) 当采用变静压法时，为使送风管道静压值处于最小状态，宜使变风量箱风阀均处于 85%~99% 的开度；
- 3) 当采用总风量法时，应以所有变风量末端装置实时风量之和，控制风机转速以改变送风量。

18.10.4 空调机组的参数监测应符合下列规定：

1 空调机组应设置送、回风温度显示和趋势图；当有湿度控制要求时，应设置送、回风湿度显示；

2 空气过滤器应设置两侧压差的监测、超限报警；

3 当有二氧化碳浓度控制要求时，应设置 CO<sub>2</sub> 浓度监测，并显示其瞬时值。

18.10.5 风机盘管是与新风机组配套使用的空调末端设备，其监控应符合下列规定：

1 风机盘管宜由开关式温度控制器自动控制电动水阀通断，手动三速开关控制风机高、中、低三种风速转换；

2 风机启停应与电动水阀连锁，两管制冬夏均运行的风机盘管宜设手动控制冬夏季切换开关；

3 控制要求高的场所，宜由专用的风机盘管微控制器控制；微控制器应提供四管制的热水阀、冷冻水阀连续调节和风机三速控制，冬夏季自动切换两管制系统；

4 微控制器应提供以太网或现场总线通信接口，构成开放式现场网络层。

18.10.6 变风量空调系统末端装置（箱）的选择，应符合下列规定：

1 当选用压力有关型变风量箱时，采用室内温度传感器、

微控制器及电动风阀构成单回路闭环调节系统，其控制器宜选择一体化微控制器，温度控制器与风阀电动执行器制成一体，可直接安装在变风量箱上；

2 当选用压力无关型变风量箱时，采用室内温度作为主调节参数，变风量箱风阀入口风量或风阀开度作为副调节参数，构成串级调节系统，其控制器宜选择一体化微控制器，串级控制器与风阀电动执行器制成一体，可直接安装在变风量箱上。

## 18.11 生活给水、中水与排水系统

18.11.1 生活给水系统的监控应符合下列规定：

1 当建筑物顶部设有生活水箱时，应设置液位计测量水箱液位，其高、低Ⅰ值宜用作控制给水泵，高、低Ⅱ值用于报警；

2 当建筑物采用变频调速给水系统时，应设置压力变送器测量给水管压力，用于调节给水泵转速以稳定供水压力；

3 应设置给水泵运行状态显示、故障报警；

4 当生活给水泵故障时，备用泵应自动投入运行；

5 宜设置主、备用泵自动轮换工作方式；

6 给水系统控制器宜有手动、自动工况转换。

18.11.2 中水系统的监控应符合下列规定：

1 中水箱应设置液位计测量水箱液位，其上限信号用于停中水泵，下限信号用于启动中水泵；

2 主泵故障时，备用泵应自动投入运行；

3 宜设置主、备用泵自动轮换工作方式；

4 中水系统控制器宜有手动、自动工况转换。

18.11.3 排水系统的监控应符合下列规定：

1 当建筑物内设有污水池时，应设置液位计测量水池水位，其上限信号用于启动排污泵，下限信号用于停泵；

2 应设置污水泵运行状态显示、故障报警；

3 当污水泵故障时，备用泵应能自动投入；

4 排水系统的控制器应设置手动、自动工况转换。

## 18.12 供配电系统

18.12.1 建筑设备监控系统应对供配电系统下列电气参数进行监测：

1 10（6）kV 进线断路器、馈线断路器和联络断路器，应设置分、合闸状态显示及故障跳闸报警；

2 10（6）kV 进线回路及配出回路，应设置有功功率、无功功率、功率因数、频率显示及历史数据记录；

3 10（6）kV 进出线回路宜设置电流、电压显示及趋势图和历史数据记录；

4 0.4kV 进线开关及重要的配出开关应设置分、合闸状态显示及故障跳闸报警；

5 0.4kV 进出线回路宜设置电流、电压显示、趋势图及历史数据记录；

6 宜设置 0.4kV 零序电流显示及历史数据记录；

7 宜设置功率因数补偿电流显示及历史数据记录；

8 当有经济核算要求时，应设置用电量累计；

9 宜设置变压器线圈温度显示、超温报警、运行时间累计及强制风冷风机运行状态显示。

18.12.2 柴油发电机组宜设置下列监测功能：

1 柴油发电机工作状态显示及故障报警；

2 日用油箱油位显示及超高、超低报警；

3 蓄电池组电压显示及充电器故障报警。

## 18.13 公共照明系统

18.13.1 公共照明系统的监控应符合下列规定：

1 室内照明系统宜采用分布式控制器，当采用第三方专用控制系统时，该系统应有与建筑设备监控系统网络连接的通信接口；

2 室内照明系统的控制器应有自动控制和手动控制等功能；



正常工作时，宜采用自动控制，检修或故障时，宜采用手动控制；

3 室内照明宜按分区时间表程序开关控制，室外照明可按时间表程序开关控制，也可采用室外照度传感器进行控制，室外照度传感器应考虑设备防雨防尘的防护等级；

4 照明控制箱应由分布式控制器与配电箱两部分组成，可选择一体的，也可选择分体的；控制器与其配用的照度传感器宜选用现场总线连接方式。

18.13.2 照明系统节能设计应符合本规范第 18.13.1 条 3 款及第 18.15.5、18.15.6 条的规定。

## 18.14 电梯和自动扶梯系统

18.14.1 电梯和自动扶梯运行参数的监测宜符合下列规定：

- 1 宜设置电梯、自动扶梯运行状态显示及故障报警；
- 2 当监控电梯群组运行时，电梯群宜分组、分时段控制；
- 3 宜对每台电梯的运行时间进行累计。

18.14.2 建筑设备监控系统与火灾信号应设有连锁控制。当系统接收火灾信号后，应将全部客梯迫降至首层。

## 18.15 建筑设备监控系统节能设计

18.15.1 建筑设备监控系统节能设计，应在保证分布式系统实现分散控制、集中管理的前提下，利用先进的控制技术和信息集成的优势，最大限度地节省能源。

18.15.2 当冷冻水、冷却水、采暖通风及空气调节等系统的负荷变化较大或调节阀（风门）阻力损失较大时，各系统的水泵和风机宜采用变频调速控制。

18.15.3 冷冻水及冷却水系统的监控宜采用下列节能措施：

- 1 当根据冷量控制冷冻水泵、冷却水泵、冷却塔运行台数时，水泵及冷却塔风机宜采用调速控制；
- 2 根据制冷机组对冷却水温度的要求，监控系统应按与制

冷机适配的冷却水温度自动调节冷却塔风机转速。

**18.15.4 空调系统的监控宜采用下列节能措施：**

- 1 在不影响舒适度的情况下，温度设定值宜根据昼夜、作息时间、室外温度等条件自动再设定；
- 2 根据室内外空气焓值条件，自动调节新风量的节能运行；
- 3 空调设备的最佳启、停时间控制；
- 4 在建筑物预冷或预热期间，按照预先设定的自动控制程序停止新风供应。

**18.15.5 建筑物内照明系统的监控宜采用下列节能措施：**

- 1 工作时段设置与工作状态自动转换；
- 2 工作分区设置与工作状态自动转换；
- 3 在人员活动有规律的场所，采用时间控制和分区控制二种组合控制方式；
- 4 在可利用自然光的场所，采用光电传感器的调光控制方式。

**18.15.6 室外照明系统的监控宜采用下列节能措施：**

- 1 道路照明、庭院照明宜采用分区、分时段时间表程序开关控制和光电传感器控制二种组合控制方式；
- 2 建筑物的景观照明宜采用分时段时间表程序开关控制方式。

**18.15.7 给水排水系统宜按预置程序在用电低谷时将水箱灌满，污水池排空。**

**18.15.8 在保证供配电系统安全运行情况下，宜根据用电负荷的大小控制变压器运行台数。**

## 18.16 监 控 表

**18.16.1 为建筑设备监控系统编制的监控表，应符合下列规定：**

- 1 编制监控表应在各工种设备选择之后，根据控制系统结构图，由建筑设备监控系统（BAS）的设计人与各工种设计人共同编制，同时核定对监控点实施监控的可行性。

2 编制的监控点一览表宜符合下列要求：

- 1) 为划分分站、确定分站 I/O 模块选型提供依据；
- 2) 为确定系统硬件和应用软件设置提供依据；
- 3) 为规划通信信道提供依据；
- 4) 为系统能以简洁的键盘操作命令进行访问和调用具有标准格式的显示报告与记录文件创造前提。

**18.16.2** 为建筑设备监控系统控制器（DDC）编制的监控表应符合本规范附录 J 的规定。

**18.16.3** 为建筑设备监控系统（BAS）编制的监控表应符合本规范附录 K 的规定。

### **18.17 机房工程及防雷与接地**

**18.17.1** 机房工程设计应符合本规范第 23 章的规定。

**18.17.2** 防雷与接地设计应符合本规范第 11、12、23 章的有关规定。

## 19 计算机网络系统

### 19.1 一般规定

**19.1.1** 本章适用于民用建筑物及建筑群中通过硬件和软件，实现建筑物及建筑群的网路数据通信及办公自动化系统等应用的计算机网络系统设计。

**19.1.2** 计算机网络系统的设计和配置应标准化，并应具有可靠性、安全性和可扩展性。

**19.1.3** 计算机网络系统设计前，应进行用户调查和需求分析，以满足用户的需求。

**19.1.4** 计算机网络系统的配置应遵循实用性和适用的原则，并宜适度超前。

### 19.2 网络设计原则

**19.2.1** 计算机网络系统应在进行用户调查和需求分析的基础上，进行网络逻辑设计和物理设计。

**19.2.2** 用户调查宜包括用户的业务性质与网络的应用类型及数据流量需求、用户规模及前景、环境要求和投资概算等内容。

**19.2.3** 网络需求分析应包括功能需求和性能需求两方面。

网络功能需求分析用以确定网络体系结构，内容宜包括网络拓扑结构与传输介质、网络设备的配置、网络互联和广域网接入。

网络性能需求分析用以确定整个网络的可靠性、安全性和可扩展性，内容宜包括网络的传输速率、网络互联和广域网接入效率及网络冗余程度和网络可管理程度等。

**19.2.4** 网络逻辑设计应包括确定网络类型、网络管理与安全性策略、网络互联和广域网接口等。

**19.2.5** 网络物理设计应包含网络体系结构和网络拓扑结构的确定、网络介质的选择和网络设备的配置等。

**19.2.6** 局域网宜采用基于服务器/客户端的网络，当网络中用户少于 10 个节点时可采用对等网络。

**19.2.7** 网络体系结构的选择应符合下列规定：

1 网络体系结构宜采用基于铜缆的快速以太网（100Base-T）；基于光缆的千兆位以太网（1000Base-SX、1000Base-LX）；基于铜缆的千兆位以太网（1000Base-T、1000Base-TX）和基于光缆的万兆位以太网（10GBase-X）；

2 在需要传输大量视频和多媒体信号的主干网段，宜采用千兆位（1000Mbit/s）或万兆位（10Gbit/s）以太网，也可采用异步传输模式 ATM。

**19.2.8** 网络中使用的服务器应至少能够处理文件、程序及数据储存；响应网络服务请求；网络应用策略控制；网络管理及运行网络后台应用等一项任务。

**19.2.9** 服务器（如 CPU、内存和硬盘等）的配置应能满足其处理数据的需要，并具有高稳定性和可扩展能力。

**19.2.10** 服务器宜集中设置。当网络应用有业务分类管理需要时，可分布设置服务器。

### 19.3 网络拓扑结构与传输介质的选择

**19.3.1** 网络的结构应根据用户需求、用户投资控制、网络技术的成熟性及可发展性确定。

**19.3.2** 局域网宜采用星形拓扑结构。在有高可靠性要求的网段应采用双链路或网状结构冗余链路。

**19.3.3** 网络介质的选择应根据网络的体系结构、数据流量、安全级别、覆盖距离和经济性等方面综合确定，并符合下列规定：

1 对数据安全性和抗干扰性要求不高时，可采用非屏蔽对绞电缆；

2 对数据安全性和抗干扰性要求较高时，宜采用屏蔽对绞

电缆或光缆；

3 在长距离传输的网络中应采用光缆。

19.3.4 在下列场所宜采用无线网络：

- 1 用户经常移动的区域或流动用户多的公共区域；
- 2 建筑布局中无法预计变化的场所；
- 3 被障碍物隔离的区域或建筑物；
- 4 布线困难的环境。

19.3.5 无线局域网设备应符合 IEEE802 的相关标准。

19.3.6 无线局域网宜采用基于无线接入点（AP）的网络结构。

19.3.7 在布线困难的环境宜通过无线网桥连接同一网络的两个网段。

## 19.4 网络连接部件的配置

19.4.1 网络连接部件应包括网络适配器（网卡）、交换机（集线器）和路由器。

19.4.2 网卡的选择必须与计算机接口类型相匹配，并与网络体系结构相适应。

19.4.3 网络交换机的类型必须与网络的体系结构相适应，在满足端口要求的前提下，可按下列规定配置：

- 1 小型网络可采用独立式网络交换机；
- 2 大、中型网络宜采用堆叠式或模块化网络交换机。

19.4.4 当具有下列情况时，应采用路由器或第 3 层交换机：

- 1 局域网与广域网的连接；
- 2 两个局域网的广域网相连；
- 3 局域网互联；
- 4 有多个子网的局域网中需要提供较高安全性和遏制广播风暴时。

19.4.5 当局域网与广域网相连时，可采用支持多协议的路由器。

19.4.6 在中大型规模的局域网中宜采用可管理式网络交换机。

交换机的设置，应根据网络中数据的流量模式和处理的任务确定，并应符合下列规定：

1 接入层交换机应采用支持 VLAN 划分等功能的独立式或可堆叠式交换机，宜采用第 2 层交换机；

2 汇接层交换机应采用具有链路聚合、VLAN 路由、组播控制等功能和高速上连端口的交换机，可采用第 2 层或第 3 层交换机；

3 核心层交换机应采用高速、高带宽、支持不同网络协议和容错结构的机箱式交换机，并应具有较大的背板带宽。

**19.4.7 各层交换机链路设计应符合下列规定：**

1 汇接层与接入层交换机之间可采用单链路或冗余链路连接；

2 在容错网络结构中，汇接层交换机之间、汇接层与接入层交换机之间应采用冗余链路连接，并应生成树协议阻断冗余链路，防止环路的产生；

3 在紧缩核心网络中，每台接入层交换机与汇接层交换机之间，宜采用冗余链路连接；

4 在多核心网络中，每台汇接层交换机与每台核心层交换机之间，宜采用冗余链路连接。核心层交换机之间不得链接，避免桥接环路。

## **19.5 操作系统软件与网络安全**

**19.5.1 网络中所有客户端，宜采用能支持相同网络通信协议的计算机操作系统。**

**19.5.2 服务器操作系统应支持网络中所有的客户端的网络协议，特别是 TCP/IP 协议。网络操作系统应符合下列规定：**

1 用于办公和商务工作的计算机局域网中，宜采用微软视窗（Windows）操作系统；

2 在需要高稳定性、需要支持关键任务应用程序运行的网

络服务器端，宜采用 Unix 或 Linux 类服务器操作系统或专用服务器操作系统。

### 19.5.3 网络管理应具有下列基本功能：

1 网络设备的系统固件管理：对网络设备的系统软件进行管理，如升级、卸载等；

2 文件管理：对数据、文件和程序的存储进行有序管理和备份；

3 配置管理：对网络设备进行有关的参数配置、设置网络策略等；动态监控、动态显示网络中各节点及每一设备端口的工作状态；

4 故障管理：对网络设备和线路发生的故障，网络管理系统能预设报警功能及措施；

5 安全控制：通过身份、密码、权限等验证，实现基本的安全性控制；

6 性能管理：通过分析工具统计和分析网络流量、数据包类型及错误包比例等信息，进而提供网络的运行状态、发展状态、预期调整措施的分析结果；

7 网络优化：分析和优化网络性能。

19.5.4 网络安全应具有机密性、完整性、可用性、可控性及网络审计等基本要求。

19.5.5 网络安全性设计应具有非授权访问、信息泄露或丢失、破坏数据完整性、拒绝服务攻击和传播病毒等防范措施。

19.5.6 网络的安全性可采取下列防范措施：

1 采取传导防护、辐射防护、电磁兼容环境防护等物理安全策略；

2 采用容错计算机、安全操作系统、安全数据库、病毒防范等系统安全措施；

3 设置包过滤防火墙、代理防火墙、双宿主机防火墙等类型的防火墙；

4 采取入网访问控制、网络权限控制、属性安全控制、网



络服务器安全控制、网络监测和锁定控制、网络端口和节点控制等网络访问控制；

5 数据加密；

6 采取报文保密、报文完整性及互相证明等安全协议；

7 采取消息确认、身份确认、数字签名、数字凭证等信息确认措施。

19.5.7 网络的安全性策略应根据网络的安全性需求，并按其安全性级别采取相应的防范措施。

## 19.6 广域网连接

19.6.1 广域网连接是指通过公共通信网络，将多个局域网或局域网与互联网之间的相互连接。

19.6.2 局域网在下列情况时，应设置广域网连接：

1 当内部用户有互联网访问需求；

2 当用户外出需访问局域网；

3 在分布较广的区域中拥有多个需网络连接的局域网；

4 当用户需与物理距离遥远的另一个局域网共享信息。

19.6.3 局域网的广域网连接应根据带宽、可靠性和使用价格等因素综合确定，可采用下列方式：

1 公用电话交换网；

2 综合业务数字网（窄带 N-ISDN 和宽带 B-ISDN）；

3 帧中继（FR）；

4 各类铜缆接入设备（xDSL）；

5 数字数据网（DDN）或专线；

6 以太网。

## 19.7 网络应用

19.7.1 网络应用应包括单位内部办公自动化系统、单位内部业务、对外业务、互联网接入、网络增值服务等几种类型。计算机网络系统的设计，宜符合网络应用的需求。

**19.7.2** 当网络有多种应用需求时，宜构建适应各种应用需求的共用网络，设置相应的服务器，并应采取安全性措施保护内部应用网络的安全。

**19.7.3** 当内部网络数据有高度安全性要求时，应采取物理隔离措施隔离内部、外部网络，并应符合安全部门的有关规定。

**19.7.4** 在子网多而分散，主干和广域网数据流量大的计算机网络中，宜采用网络分段和子网数据驻留的方式控制流经主干上的数据流，提高主干的传输速率。

**19.7.5** 服务器应根据其执行的任务而合理配置。在执行办公自动化系统任务的网络中宜设置文件和打印服务器、邮件服务器、Web 服务器、代理服务器及目录服务器。

**19.7.6** 当公共建筑物中或建筑物的公共区域符合本规范第 19.3.4 条规定时，宜采用无线局域网。

**19.7.7** 计算机网络系统设计，其网络结构、网络连接部件的配置及传输介质的选择应符合本规范第 19.3 节和 19.4 节的要求。

## 20 通信网络系统

### 20.1 一般规定

20.1.1 本章包括数字程控用户电话交换机系统、调度交换机系统、会议电视系统、无线通信系统、VSAT 卫星通信系统、多媒体现代教育系统等通信网络系统及通信配线与管道。

20.1.2 通信网络系统应为建筑物或建筑群的拥有者（管理者）及使用者提供便利、快捷、有效的信息服务。

20.1.3 通信网络系统应对来自建筑物或建筑群内、外的信息，进行接收、存储、处理、交换、传输，并提供决策支持的能力。

20.1.4 建筑物或建筑群中有线或无线接入网系统的设计，应符合国家现行标准《接入网工程设计规范》YD/T5097 的有关规定。

### 20.2 数字程控用户电话交换机系统

20.2.1 数字程控用户电话交换设备应根据使用需求，设置在行政机关、金融、商场、宾馆、文化、医院、学校等建筑物内。

20.2.2 数字程控用户电话交换设备，应提供普通电话业务、ISDN 通信和 IP 通信等业务。

20.2.3 用户终端应通过数字程控用户电话交换设备与各公用通信网互通，实现语音、数据、图像、多媒体通信业务的需求。

20.2.4 数字程控用户交换机系统应符合下列要求：

1 用户交换机系统应配置交换机、话务台、用户终端、终端适配器等配套设备以及应用软件。

2 用户交换机应根据工程的需求，以模拟或数字中继方式，通过用户信令、中继随路信令或公共信道信令方式与公用电话网相连。

3 数字程控用户交换机的用户侧和中继侧应具有下列基本接口，并符合下列规定：

1) 用户侧接口应符合下列规定：

- 用于连接模拟终端的二线模拟 Z 接口；
- 用于连接数字终端的接口（专用数字终端、V24 等）；
- 用于连接 IP 终端的接口（H. 323 语音终端、SIP 等）。

2) 中继侧接口应符合下列规定：

- 用于接入公用 PSTN 端局的数字 A 接口或 B 接口（速率为 2048kbit/s 或 8448kbit/s）；
- 用于接入公用 PSTN 端局的二线模拟 C<sub>2</sub> 接口；
- 用于接入公用 PSTN 端局的四线模拟 C<sub>1</sub> 接口；
- 用于接入公用 PSTN 端局的网络 H. 323 或 SIP 接口。

20.2.5 ISDN 用户交换机（ISPBX）系统应符合下列要求：

1 ISDN 用户交换机应是公用综合业务数字网（N-ISDN）中的第二类网络终端（NT2 型）设备。

2 ISDN 用户交换机应具有基本的使用功能。

3 ISDN 用户交换机的用户侧和中继侧应根据工程的实际需求配置下列基本接口，并符合下列规定：

1) 用户侧接口应符合下列规定：

- 用于连接数字话机及 ISDN 标准终端的 S 接口（2B+D 接口）；
- 用于连接 ISDN 标准终端的 S 接口（30B+D 接口）；
- 用于连接网络终端 1（NT1）的 U 接口（2B+D 和 30B+D 接口）；
- 用于连接模拟终端的 Z 接口；
- 用于连接 IP 终端的接口（H. 323 语音终端、

SIP 等)。

2) 中继侧接口应符合下列规定:

- 用于接入公用 N-ISDN 端局的 T (2B + D) 接口;
- 用于接入公用 N-ISDN 端局的 T (30B + D) 接口;
- 用于接入公用 PSTN 端局 (数字程控电话交换端局) 的 E1 数字 A 接口 (速率为 2048kbit/s);
- 用于接入公用 PSTN 端局的网络 H. 323 或 SIP 接口。

20.2.6 支持 VOIP 业务的 ISDN 用户交换机系统应符合下列要求:

- 1 应具有 ISDN 用户交换机基本的和补充业务功能。
- 2 应以 IP 网关方式与 IP 局域网或公用 IP 网络相连。
- 3 应按工程的实际需求, 在用户侧和中继侧配置下列基本接口, 并符合下列规定:

1) 用户侧接口应符合下列规定:

- 用于连接 ISDN 用户交换机具有的基本用户侧接口;
- 用于连接符合 H. 323 标准的 VOIP 终端接口;
- 用于连接符合 SIP 标准的 VOIP 终端接口。

2) 中继侧接口应符合下列规定:

- 用于接入公用 ISDN 端局的 T 接口;
- 用于接入公用 PSTN 端局的 E1 数字 A 接口;
- 用于接入 H. 323 标准的公用 IP 网络的接口 (H. 323 接入网关);
- 用于接入 SIP 标准的公用 IP 网络的接口 (SIP 接入网关)。

20.2.7 数字程控用户交换机的选用, 应符合下列规定:

- 1 用户交换机容量宜按下列要求确定:

- 1) 用户交换机除应满足近期容量的需求外，尚应考虑中远期发展扩容以及新业务功能的应用；
  - 2) 用户交换机的实装内线分机的容量，不宜超过交换机容量的 80%；
  - 3) 用户交换机应根据话务基础数据，核算交换机内处理机的忙时呼叫处理能力（BHCA）。
- 2 用户交换机中继类型及数量宜按下列要求确定：
- 1) 用户交换机中继线，宜采用单向（出、入分设）、双向（出、入合设）和单向及双向混合的三种中继方式接入公用网；
  - 2) 用户交换机中继线可按下列规定配置：
    - 当用户交换机容量小于 50 门时，宜采用 2~5 条双向出入中继线方式；
    - 当用户交换机容量为 50~500 门，中继线大于 5 条时，宜采用单向出入或部分单向出入、部分双向出入中继线方式；
    - 当用户交换机容量大于 500 门时，可按实际话务量计算出、入中继线，宜采用单向出入中继线方式。
  - 3) 中继线数量的配置，应根据用户交换机实际容量大小和出入局话务量大小等因素，可按用户交换机容量的 10%~15% 确定。
- 3 系统对当地电信业务经营者中继入网的方式，应符合下列要求：
- 1) 数字程控用户交换机中继入网的方式，应根据用户交换机的呼入、呼出话务量和本地电信业务经营者所具备的入网条件，以及建筑物（群）拥有者（管理者）所提的要求确定；
  - 2) 数字程控用户交换机进入公用电话网，可采用下列几种中继方式：

- 全自动直拨中继方式 (DOD<sub>1</sub> + DID 和 DOD<sub>2</sub> + DID 中继方式)；
- 半自动单向中继方式 (DOD<sub>1</sub> + BID 和 DOD<sub>2</sub> + BID 中继方式)；
- 半自动双向中继方式 (DOD<sub>2</sub> + BID 中继方式)；
- 混合中继方式 (DOD<sub>2</sub> + BID + DID 和 DOD<sub>1</sub> + BID + DID 中继方式)；
- ISPBX 中的 ISDN 终端，对外交换采用全自动的直拨方式 (DDI)。

**20.2.8 程控用户交换机机房的选址、设计与布置，应符合下列规定：**

1 机房宜设置在建筑群内用户中心通信管线进出方便的位置。可设置在建筑物首层及以上各层，但不应设置在建筑物最高层。当建筑物有地下多层时，机房可设置在地下一层。

2 当建筑物为投资方自用时，机房宜与建筑物内计算机主机房统筹考虑设置。

3 机房位置的选择及机房对环境 and 土建等专业的要求，尚应符合本规范第 23 章的有关规定。

4 程控用户交换机机房的布置，应根据交换机的机架、机箱、配线架，以及配套设备配置情况、现场条件和管理要求决定。在交换机及配套设备尚未选型时，机房的使用面积宜符合表 20.2.8 的规定。

**表 20.2.8 程控用户交换机机房的使用面积**

交换机容量数 (门)	交换机机房 使用面积 (m <sup>2</sup> )	交换机容量数 (门)	交换机机房 使用面积 (m <sup>2</sup> )
≤500	≥30	2001~3000	≥45
501~1000	≥35	3001~4000	≥55
1001~2000	≥40	4001~5000	≥70

注：1 表中机房使用面积应包括话务台或话务员室、配线架（柜）、电源设备和蓄电池的使用面积；

2 表中机房的使用面积，不包括机房的备品备件维修室、值班室及卫生间。

5 程控用户交换机机房内设备布置应符合以近期为主、中远期扩充发展相结合的规定。

6 话务台的布置应使话务员就地或通过话务员室观察窗正视或侧视交换机机柜的正面。

7 总配线架或配线机柜室应靠近交换机室，以方便交换机中继线和用户线的进出。

8 当交换机容量小于或等于 1000 门时，总配线架或配线机柜可与交换机机柜毗邻安装。

9 机房的毗邻处可设置多家电信业务经营者的光、电传输设备以及宽带接入等设备的电信机房。

10 交换机机柜及配套设备布置，尚应符合本规范第 23.2 节的规定。

**20.2.9 程控用户交换机房的供电应符合下列要求：**

1 机房电源的负荷等级与配置以及供电电源质量，应符合本规范第 3.2 及 3.4 节的有关规定。

2 当机房内通信设备有交流不间断和无瞬变供电要求时，应采用 UPS 不间断电源供电，其蓄电池组可设一组。

3 通信设备的直流供电系统，应由整流配电设备和蓄电池组组成，可采用分散或集中供电方式供电；当直流供电设备安装在机房内时，宜采用开关型整流器、阀控式密封铅酸蓄电池。

4 通信设备的直流供电电源应采用在线充电方式，并以全浮充制运行。

5 通信设备使用直流基础电源电压为  $-48\text{V}$ ，其电压变动范围和杂音电压应符合表 20.2.9-1 的规定。

6 当机房的交流电源不可靠或交换机对电源有特殊要求时，应增加蓄电池放电小时数。

7 交换机设备的蓄电池的总容量应按下式计算：

$$Q \geq KIT/\eta[1 + \alpha(t - 25)] \quad (20.2.9)$$



表 20.2.9-1 基础电源电压变动范围和杂音电压要求

标准电压 (V)	电信设备受电端子上电压变动范围 (V)	电 源 杂 音 电 压							
		衡重杂音电压		峰-峰值杂音电压		宽频杂音电压 (有效值)		离散频率杂音 (有效值)	
		频段 (kHz)	指标 (mV)	频段 (kHz)	指标 (mV)	频段 (kHz)	指标 (mV)	频段 (kHz)	指标 (mV)
-48	-40~-57	300~3400	≤2	0~300	≤400	3.4~150	≤100	3.4~150	≤5
						150~30000		≤3	150~200
							200~500		≤2
							500~30000		≤1

式中  $Q$ ——蓄电池容量 (Ah)；  
 $K$ ——安全系数，为 1.25；  
 $I$ ——负荷电流 (A)；  
 $T$ ——放电小时数 (h)；  
 $\eta$ ——放电容量系数，见表 20.2.9-2；  
 $t$ ——实际电池所在地最低环境温度数值，所在地有采暖设备时，按 15℃ 确定，无采暖设备时，按 5℃ 确定；  
 $\alpha$ ——电池温度系数 (1/℃)，当放电小时率大于或等于 10 时，应为 0.006；当放电小时率小于 10、大于或等于 1 时，应为 0.008；当放电小时率小于 1 时，应为 0.01。

表 20.2.9-2 蓄电池放电容量系数 ( $\eta$ ) 表

电池放电小时数 (h)											
	0.5	1	2	3	4	6	8	10	≥20		
放电终止电压 (V)	1.70	1.75	1.75	1.80	1.80	1.80	1.80	1.80	1.80	≥1.85	
放电容量系数	放酸电池	0.35	0.30	0.50	0.40	0.61	0.75	0.79	0.88	0.94	1.00
	阀控电池	0.45	0.40	0.55	0.45	0.61	0.75	0.79	0.88	0.94	1.00

8 机房内蓄电池组电池放电小时数，应按机房供电电源负荷等级确定。

#### 20.2.10 防雷与接地应符合下列规定：

1 交换机系统的防雷与接地，应符合本规范第 11、12、23 章的有关规定；

2 数字程控交换机系统接地电阻值，应根据该系统产品接地要求确定。

### 20.3 数字程控调度交换机系统

20.3.1 数字程控调度交换机容量小于或等于 60 门时，宜采用具有调度软件功能模块的数字程控用户交换机。

20.3.2 数字程控调度交换机容量大于 60 门时，宜设置专用的数字程控调度交换机设备。

20.3.3 数字程控调度交换机应符合下列规定：

1 数字程控调度交换机系统应由调度交换机、调度台、调度分机或终端等配套设备及其应用软件构成。

2 数字程控调度交换机除应具有调度业务的功能外，尚应同时保留数字程控用户交换机的基本功能。

3 数字程控调度交换机容量大于 128 门时，宜采用热备份结构，并应具备组网与远端维护功能。

4 数字程控调度交换机的基本功能应符合下列要求：

- 1) 应调度呼叫用户或用户呼叫调度无链路阻塞；
- 2) 应对公用网、专用网及分机用户电话进行调度和控制复原；
- 3) 应对每个用户进行等级设置；
- 4) 可设置多个中继局向，接至公用网或专用网；
- 5) 应能实时同步录音；
- 6) 应能与无线通信设备联网；
- 7) 应能与计算机网络联网；
- 8) 应有统一的实时时钟管理。

5 调度话务台的基本功能应符合下列要求：

- 1) 控制支配权，调度台话机具有最高优先权；
- 2) 调度通话应优先，任何用户在摘机、通话或拨号状态，调度均可直呼用户、中继，用户、中继可直呼或热线呼叫调度台；
- 3) 应能实现监听、强插、强拆正在进行内部通话的调度专线电话分机；
- 4) 应能将普通电话分机改为调度专线电话分机；
- 5) 应具有“功能键”和“用户键”两大类操作键，供调度员使用；
- 6) 应具有单呼、组呼、电话会议功能；
- 7) 应能对调度员的姓名、工号、操作权限口令、操作时间进行核对与记录。

20.3.4 数字程控调度交换机的用户侧和中继侧应根据工程的实际需求，配置下列基本接口，并符合下列规定：

1 用户侧接口应符合下列规定：

- 1) 用于连接模拟终端的二线模拟 Z 接口；
- 2) 用于连接数字话机及调度台的 2B+D 接口；
- 3) 用于连接符合 H. 323 标准的 VOIP 终端接口；
- 4) 用于连接符合 SIP 标准的 VOIP 终端接口。

2 中继侧接口应符合下列规定：

- 1) 用于接入公用 N-ISDN 端局的 2B+D 的接口；
- 2) 用于接入公用 N-ISDN 端局的 30B+D 的接口；
- 3) 用于接入公用 PSTN 端局的 E1 数字 A 接口（速率为 2048kbit/s）；
- 4) 用于接入公用 PSTN 端局的二线模拟 C 接口；
- 5) 用于接入符合 H. 323 标准的公用计算机网络的接口（H. 323 接入网关）；
- 6) 用于接入符合 SIP 标准的公用计算机网络的接口（SIP 接入网关）。

**20.3.5** 数字程控调度交换机进入公用网或专网的方式应符合下列规定：

1 当采用数字中继方式入网时，调度交换机配置的数字中继，宜采用 30B+DPRA 或 E1 (2048kbit/s) PCM 接口接至本地电话网的汇接局或端局交换机上，其信令采用 ISDN “Q” 信令系统或 7 号信令系统，并应具备兼容中国 1 号信令系统的能力；

2 当采用二线环路中继方式入网时，其信令应采用用户信令系统。

**20.3.6** 数字程控调度交换机的设备用房、供电及接地要求，应符合本规范第 20.2.8~20.2.10 条的规定。

## 20.4 会议电视系统

**20.4.1** 会议电视系统应根据使用者的实际需求确定，可采用下列系统：

1 大中型会议电视系统；

2 小型会议电视系统；

3 桌面型会议电视系统。

**20.4.2** 会议电视系统应支持 H. 320、H. 323、H. 324、SIP 标准协议。

**20.4.3** 会议电视系统的支持传输速率应符合下列规定：

1 H. 320 标准协议的大中型视频会议系统，应支持传输速率 64kbit/s~2Mbit/s；

2 H. 323 标准协议的桌面型视频会议系统，应支持传输速率不小于 64kbit/s；

3 H. 320 和 H. 323 小型会议视频系统，应支持传输速率 128kbit/s；

4 H. 324 标准协议的可视电话系统，应支持小于 64kbit/s 的传输速率；

5 SIP 标准协议的会议视频系统应符合支持传输速率小于

128kbit/s。

**20.4.4** 当采用多点控制单元 (MCU) 设备组网时, 会议电视系统的功能应符合下列要求:

- 1 网内任意会场点均可具备主会场的功能;
- 2 分会场画面应显示于主会场的屏幕;
- 3 各会场的主摄像机和全场景摄像机, 宜采用广播级彩色摄像机, 辅助摄像机可采用专业级固定彩色摄像机;
- 4 主会场应远程遥控各分会场的全部受控摄像机, 调整画面的内容和清晰度;
- 5 全部会场画面应由主会场进行控制;
- 6 主席控制方式, 可控制主会场发言模式与分会场发言模式的转换;
- 7 应在会议监视器画面上, 观察对方送来幻灯、文件、电子白板的静止图像;
- 8 应在会议监视器画面上, 叠加上会场名称、会议状态、控制动作名称的文字说明;
- 9 同一个 MCU 设备应支持召开不同传输速率的电视会议;
- 10 MCU 设备软件应运行在各种嵌入式操作系统上;
- 11 在多个 MCU 的会议电视网中, 应确认一个主 MCU, 其他均为从 MCU;
- 12 会议电视网内应实现时钟同步管理、计费管理、主持人管理等功能。

**20.4.5** 当采用桌面型会议电视时, 会议电视系统的功能应符合下列规定:

- 1 应在显示器窗口上, 收看到对方会议的活动图像, 能对窗口尺寸和位置进行调整;
- 2 应设置审视送出图像的自监窗口;
- 3 应设置专门用于观察对方送来的幻灯、文件、电子白板的静止图像显示窗口;
- 4 应进行网上交谈。

**20.4.6** 会议电视系统的组网应符合下列规定：

1 网络设计应安全可靠，宜采用电缆、光缆、数字微波、卫星等不同传输通道，并宜设置备用信道，以保证通信畅通可靠；

2 采用 MCU 组成的点对点或点对多点的组网，应考虑主备用信道与会议电视终端设备的倒换便利；

3 采用 MCU 组网时，应支持多级联的组网方式。

**20.4.7** 采用宽带互联网时，宜采用标准的 TCP/IP 以太网通信接口方式组网。

**20.4.8** 会议电视系统用房设计应符合下列规定：

1 会议电视室宜按矩形房间设计，使用面积应按参加会议的总人数确定，每个人占用面积不应小于  $3.0\text{m}^2$ ；

2 大型会议电视室布置时，应以会议电视室为中心，在相邻房间可设置与系统设备相关的控制室和传输设备室，各用房面积不宜小于  $15\text{m}^2$ ；

3 大型会议电视室与控制室之间的墙上宜设置观察窗，观察窗不宜小于宽  $1.2\text{m}$ 、高  $0.8\text{m}$ ，窗口下沿距室内地面  $0.9\text{m}$ ；

4 当会议电视设备采用可移动组合式彩色视频显示器机柜时，可不设置专用的控制室和传输设备室；

5 大、中型会议电视室桌椅布置，宜面向投影机幕布作马蹄形布置，小型会议电视室宜面向彩色视频显示器作 U 形布置；前后排之间的间距不宜小于  $1.2\text{m}$ ；

6 会场前排与会人员观看投影机幕布或彩色视频显示器的最小视距，宜按视频画面对角线的规格尺寸  $2\sim 3$  倍计算；最远视距宜按视频画面对角线的规格尺寸  $8\sim 9$  倍计算。

**20.4.9** 会议电视系统用房的设备设置应符合下列规定：

1 会场彩色摄像机宜设置在会场正前方或左右两侧，能使参会人员都被纳入摄录视角范围内；

2 会场全景彩色摄像机宜设置在房间后面墙角上，以便获得全场景或局部放大的特写镜头；

3 会场的文本摄像机、白板摄像机、音视频设备，均应安放在会议室内合适的位置；

4 室内投影机幕布或彩色视频显示器位置的设置，应使全场参会人员处在良好的视距和视角范围内；

5 大、中型会议电视室内应设置二台及以上高清晰度、高亮度大屏幕彩色投影机，投影屏幕上视频画面面对角线的尺寸不宜小于 254cm；

6 小型会议电视室内应设置二台及以上高清晰度彩色视频显示器，显示屏幕画面对角线的尺寸不宜小于 74cm；

7 话筒和扬声器的布置宜使话筒置于各扬声器的指向辐射外，并加设回声抑制器。

20.4.10 会议电视系统供电、照明、防雷、接地及环境应符合下列规定：

1 系统电源的负荷等级与配置以及供电电源质量应符合本规范第 3.2 节及 3.4 节的有关规定；

2 系统中设备需要有交流不间断和无瞬变要求的供电时，应采用 UPS 不间断电源供电；

3 音视频设备应采用同相电源集中供电；

4 会议电视室、控制室和传输设备室的室内环境及照度，应符合本规范第 23.3 节的有关规定；

5 系统防雷与局部等电位联结应符合本规范第 11、12、23 章的有关要求。

## 20.5 无线通信系统

20.5.1 无线通信系统的设计应符合下列规定：

1 建筑物与建筑群中无线通信系统，应采用固定无线接入技术，系统的配置应根据工程的实际需求确定；

2 接入系统的设备宜按控制器、基站和用户终接设备等配置，其系统的控制器宜与基站设备设置在同一建筑物内；

3 无线接入系统应支持电话、传真、低速数据或高速数据、

图像等综合业务通信；

4 无线接入系统中的控制器设备应根据用户需求，接入 PSTN 电话交换网、ISDN 交换网、ATM 网和以太网等网络；

5 无线接入系统中业务节点的接口，可采用 PSTN 的  $V_5$  或  $V_{B5}$  接口、N-ISDN BRA 或 PRA 的  $V$ 、 $V_5$  或  $V_{B5}$  接口、B-ISDN SDH 或 ATM 的  $V_{B5}$  接口，以及 100BASE-TX（或  $T_2$ 、或  $T_4$ ）和 1000BASE-T 等接口方式；

6 用户设备应根据需求，采用单用户终接设备或多用户终接设备；

7 无线接入系统的工作频段和技术要求应符合现行国家通信行业标准《接入网工程设计规范》YD/T 5097 的有关规定。

#### 20.5.2 移动通信信号室内覆盖系统应符合下列规定：

1 建筑物与建筑群中的移动通信信号室内覆盖系统，应满足室内移动通信用户，利用蜂窝室内分布系统实现语音及数据通信业务；

2 移动通信信号室内覆盖系统所采用的专用频段，应符合国家有关部门的规定；

3 系统信号源的引入方式，宜采用基站直接耦合信号方式或采用空间无线耦合信号方式；

4 基站直接耦合信号方式，宜用于大型公共建筑、宾馆、办公楼、体育场馆等人流量大、话务量不低于  $8.2E_{r1}$  的场所；空间无线耦合方式宜用于基站不易设置、建筑面积小于  $10000m^2$  且话务量低于  $8.2E_{r1}$  的普通公共建筑场所；

5 基站直接耦合信号方式的引入信源设备，宜设置在建筑物首层或地下一层的弱电（电信）进线间内或设置在通信专用机房内，机房净高不宜小于  $2.8m$ ，使用面积不宜小于  $6m^2$ ；

6 空间无线耦合信号方式的引入信源设备中室外天线，宜设置在建筑物顶部无遮挡的场所，直放站设备宜设置在建筑物的弱电或电信间或通信专用机房内；

7 无源或有源的室内分布系统设备，应按建筑物或建筑群



的规模进行配置，其传输线缆宜选用射频电缆或光缆；

8 系统宜采用合路的方式，将多家移动通信业务经营者的频段信号纳入系统中；

9 室内覆盖系统的信号源输出功率不宜高于+43dBm；基站接收端收到系统的上行噪声电平应小于-120dBm；

10 系统的信号场强应均匀分布到室内各个楼层及电梯轿厢中；无线覆盖的接通率应满足在覆盖区域内95%的位置，并满足在99%的时间内移动用户能接入网络；

11 系统的室内无线信号覆盖的边缘场强不应小于-75dBm。在高层部位靠近窗边时，室内信号宜高于室外无线信号8~10dB；在首层室外10m处部位，其室内信号辐射到室外的信号强度应低于-85dBm；

12 室内无线信号覆盖网的语音信道（TCH）呼损率宜小于或等于2%，控制信道（SDCCH）呼损率宜小于或等于0.1%；

13 同频干扰保护比不开跳频时，不应小于12dB，开跳频时，不应小于9dB；邻频干扰保护比200kHz时不应小于-6dB，400kHz时不应小于-38dB；

14 建筑物内预测话务量的计算与基站载频数的配置应符合有关移动通信标准；

15 系统的布线器件应采用分布式无源宽带器件，宜符合多家电信业务经营者在800~2500MHz频段中信号的接入；为减少噪声引入，系统应合理采用有源干线放大器；

16 室内空间环境中视距可见路径无线信号的损耗，可采用电磁波自由空间传播损耗计算模式；

17 系统中电梯井道内天线外，其他所有GSM网天线口输出电平不宜大于10dBm；CDMA网天线口输出电平不宜大于7dBm；所有室内天线的天线口输出电平，应符合室内天线发射功率小于15dBm/每载波的国家环境电磁波卫生标准；

18 系统中功分器、耦合器宜安装在系统的金属分接箱内或

线槽内；

19 系统中垂直主干布线部分宜采用直径 7/8in、50Ω 阻燃馈线电缆，水平布线部分宜采用直径 1/2in、50Ω 阻燃馈线电缆；

20 当安置吸顶天线时，天线应水平固定在顶部楼板或吊平顶板下；当安置壁挂式天线时，天线应垂直固定在墙、柱的侧壁上，安装高度距地宜高于 2.6m；

21 当室内吊平顶板采用石膏板或木质板时，宜将天线固定在吊平顶板内，并可在天线附近吊平顶板上留有天线检修口；

22 电梯井道内宜采用八木天线或板状天线，天线主瓣方向宜垂直朝下或水平朝向电梯井贴井壁安装；

23 当射频电缆、光缆垂直敷设或水平敷设时，应符合有关移动通信的设计要求；

24 当同一建筑群内采用两套或两套以上宏蜂窝基站进行覆盖时，其相邻小区间应做好邻区关系和信号无缝越区切换；

25 系统的供电、防雷和接地应符合下列要求：

- 1) 系统基站设备机房的主电源不应低于本建筑物的最高供电等级；通信用的设备当有不间断和无瞬变供电要求时，电源宜采用 UPS 不间断电源供电方式；
- 2) 系统的防雷和接地应符合本规范第 11、12、23 章的有关规定。

**20.5.3** VSAT 卫星通信系统采用的信号与接口方式，应符合以下要求：

1 点对点或点对多点的 VSAT 卫星通信系统，宜用于专用业务网。

2 VSAT 通信网络宜按通信卫星转发器、地面主站和地面端站设置。

3 VSAT 通信系统工作频率的使用，应符合以下要求：

- 1) 工作频率在 C 频段时：上行频率应为 5.850 ~ 6.425GHz；下行频率应为 3.625~4.200GHz；
- 2) 工作频率在 Ku 频段时：上行频率应为 14.000 ~

14. 500GHz；下行频率应为 12. 250~12. 750GHz。

4 VSAT 通信网络的结构和业务性质，应符合下列要求：

- 1) VSAT 通信网络的拓扑结构宜分为星形网、网状网和混合网三种类型；
- 2) VSAT 通信网络宜按业务性质分为数据网、语音网和综合业务网。

5 VSAT 网络应根据用户的业务类型、业务量、通信质量、响应时间等要求进行设计，应具有较好的灵活性和适应能力和符合网络的扩展性，并满足现有业务量和新业务的增加需求。

6 VSAT 网络接口应具有支持多种网络接口和通信协议的能力，并能根据用户具体要求进行协议转换、操作和维护。

7 VSAT 系统地面端站站址应符合下列规定：

- 1) 端站站址选择时，应避免天线近场区四周的建筑物、广告牌、各种高塔和地形地物对电波的阻挡和反射引起的干扰，并应对附近现有雷达或潜在的雷达干扰进行评估，其干扰电平应满足端站的要求；
- 2) 端站站址应避免与附近其他电气设备之间的干扰；
- 3) 天线到前端机房接收机端口的同轴线缆长度，应满足产品要求，但不宜大于 20m；
- 4) 当系统采用 Ku 频段时，其端站站址处的接收天线口径不宜大于 1. 2m；
- 5) 端站站址应提供坚固的天线安装基础，以防地震、飓风等灾害的侵袭。

8 VSAT 系统地面端站的供电、防雷和接地应符合下列要求：

- 1) 系统地面端站机房主电源不应低于本建筑物的最高供电等级；通信设备电源应采用 UPS 不间断电源供电；
- 2) 系统地面端站机房的防雷和接地应符合本规范第 11、12、23 章中的有关规定。

9 VSAT 卫星通信系统地面端站和地面主站的设置,应符合国家现行通信行业标准《国内卫星通信小型地球站 VSAT 通信系统工程设计暂行规定》YD5028 的有关规定。

## 20.6 多媒体现代教学系统

### 20.6.1 模拟化语言教学系统应符合下列规定:

1 模拟化语言教学系统,应包括教师授课设备和学生学习设备,并配置系统操作软件:

- 1) 教师授课设备宜包括教师电脑、教师语音编辑教学软件、多媒体集中控制器、音频主控制箱、音频分配器、VGA 视频分配器、教师对讲式耳机、DVD 影碟机、录像机、实物投影仪、带云台变焦 CCD 彩色摄像机、监视器、主控制台与集中供电设备;
- 2) 学生学习设备宜包括跟读机、学生视频选择器、学生对讲式耳机、学生终端桌。

2 模拟化语言教学系统,教师授课设备和学生学习设备,其功能应符合有关教学仪器设备的标准要求。

3 模拟化语言教学系统宜采用星形或环形组网方式。

4 语言教室平面设计和设备布置应符合下列要求:

- 1) 语言教室的使用面积,应按标准的二座席学生终端桌规格和教师主控制台座席规格进行建筑平面设置;每套二座席学生终端桌平均占用面积不宜小于  $3\text{m}^2$ ,教师主控制台占用面积不宜小于  $6\text{m}^2$ ;
- 2) 语言教室内线缆,应采用地板电缆线槽或活动地板下金属电缆线槽中暗敷设方式;
- 3) 当需设置话筒和扬声器箱时,应避免话筒播音时的啸叫;扬声器箱箱体安装距地高度不宜低于  $2.4\text{m}$ ;
- 4) 当语言教室设置带云台变焦摄像机进行教学观测和评估时,摄像机宜安装在学生背后的后墙上,高度不宜小于  $2.4\text{m}$ ;

- 5) 语音教室宜设置由教师控制台控制的电动窗帘;
- 6) 教师主控制台边距教师后背墙净距不宜小于 2.0m, 前排学生终端桌边距主控制台净距不宜小于 1.2m;
- 7) 学生终端桌宜按面向教师主控台水平三纵或四纵列排列, 纵列之间的走道净距不宜小于 0.8m; 横列之间净距不宜小于 1.4m。

#### 20.6.2 数字化语言教学系统应符合下列规定:

1 数字化语言教学系统, 应包括教师授课设备和学生学习设备, 并配置系统操作软件:

- 1) 教师授课设备宜包括教师授课电脑、服务器、教师语言教学专用主录放机、实时数字音频编码器、音频节目源设备、网络交换机、主控制台等设备;
- 2) 学生学习设备宜包括 LCD 机或台式电脑等设备以及系统操作软件。

2 数字化语言教学系统教师授课设备和学生学习设备, 其功能应符合有关各仪器设备的要求。

3 数字化语言教学系统的组网方式应符合下列要求:

- 1) 应采用标准的 TCP/IP 以太网组网方式, 线路带宽应支持 100Mbit/s 和 (或) 1000Mbit/s 及以上的应用;
- 2) 数字化语言教室中的网络应与校园网互通。

4 教学系统用房平面和设备布置设计, 应符合本规范第 20.6.1 条的相关规定。

#### 20.6.3 多媒体交互式数字化语言教学系统应符合下列规定:

1 交互式数字化语言教学系统, 宜包括教师授课电脑、网络音视频编码及网络音频点播服务器、教师语言教学专用主录放机、实时数字音频编码器、音视频节目源设备、网络交换机、主控制台、学生学习的电脑终端等设备及系统操作软件。

2 交互式数字化语言教学系统教师授课设备和学生机设备, 其功能应符合各有关仪器设备的要求。

- 3 交互式数字化语言教学系统的组网方式应符合下列要求：
  - 1) 应采用标准的 TCP/IP 以太网组网方式，线路带宽应支持 100Mbit/s 和（或）/1000Mbit/s 及以上的应用；
  - 2) 交互式语言教室中网络设备应与校园网互通及留有与 Internet 连接端口。
- 4 交互式语言教室平面设计和设备的布置应符合下列要求：
  - 1) 教室的使用面积应按标准的二座席学生终端桌规格位置和教师主控制台座席规格位置进行建筑平面设计；
  - 2) 每套二座席学生终端桌平均占用面积不宜小于  $4.5\text{m}^2$ ，教师主控制台占用面积不宜小于  $6\text{m}^2$ 。

#### 20.6.4 多媒体双向 CATV 教学网络系统应符合下列规定：

1 双向 CATV 教学网络系统应包括控制中心机房的系统主控设备和各教室分控教学设备，并配置系统操作控制软件。

- 1) 控制中心机房 CATV 教学系统，宜包括主控计算机、主控制器、音视频节目源设备、AV 矩阵切换控制器、调制器、混合器、话筒、电视监视器幕墙、卫星接收机、多媒体播出电脑等设备及其操作控制软件；
- 2) 教室分控设备宜包括教室智能控制器、多功能组合遥控器、彩色电视机、话筒等。

2 控制中心机房 CATV 和教室分控教学系统所采用的设备，其功能应符合各有关仪器设备的行业标准要求。

3 多媒体双向 CATV 教学网络系统组网方式应符合下列要求：

- 1) 系统宜采用总线分配型组网方式；
- 2) 系统组网主干线缆宜采用铝管型屏蔽或编织型四屏蔽同轴电缆，传输距离遥远时宜采用光缆；
- 3) 系统组网的分支线缆应采用编织型四屏蔽同轴电缆；

4) 系统组网中用户放大器应采用双向用户放大器。

4 各教室彩色电视机规格不宜小于 74cm，电视机机架安装底部离地不宜低于 2.1cm。

5 各教室扬声器组合音箱安装底部离地不宜低于 2.4m。

6 教学系统用房平面设计和设备的布置设计应符合本规范第 20.6.1 条的相关规定。

**20.6.5 多媒体集中控制与教室分控教学网络系统应符合下列规定：**

1 教学网络系统应包括电教集中控制中心机房的系统主控设备和各多媒体教学分控教学设备：

1) 校园电教集中控制中心机房主控设备宜包括中央控制计算机、服务器、共享音视频节目源设备、音视频中央切换器、主控制台、UPS、教学监控显示器、监控视频矩阵、监控音视频信号录像机、嵌入式数码硬盘录像机、监控键盘等设备及操作控制软件和网络集中控制软件；

2) 多媒体教室分控设备宜包括分控计算机、音视频节目源设备、音视频切换器、合并式中央控制器、高亮度大屏幕投影机、实物投影仪、笔记本微机、显示器、多路调音台、功率放大器、回声抑制器、音箱、无线话筒接收机、话筒（包括无线话筒）、录音机、一体化半球形彩色摄像机、教师电子讲台等设备及分控操作软件。

2 电教集中控制中心机房主控和各教室分控教学系统所采用的设备，其功能应符合各有关仪器设备的要求。

3 系统的组网方式应符合下列要求：

1) 系统宜采用标准的星形组网方式；

2) 系统采用计算机网络线缆和专用的音频线、视频线、控制线、电源线缆应安全可靠，不同物理链路的路由应保证畅通。

4 教学系统用房平面设计和设备的布置设计应符合本规范第 20.6.1 条的相关规定。

#### 20.6.6 IP 远程教学网络系统应符合下列规定：

1 IP 远程教学网络系统宜分别按实时和非实时的应用方式，设置专门的远程教学业务系统设备、承载网络设备以及操作控制软件等。

2 IP 远程教学网络系统设计应符合下列要求：

- 1) 应在 IP 网络上构建系统的教学平台；
- 2) 宜建立一个虚拟的教学环境，向远程各教学点的学生提供授课、答疑、讨论、作业、虚拟实验、考试等教学内容；
- 3) 应根据教学业务需要，配置不同模式的网络系统和硬件设备。

3 IP 远程教学网络系统功能应符合下列要求：

- 1) 应完成主要的教学活动；
- 2) 应能对教学过程作全方位的控制管理与监督；
- 3) 应能提供系统运营的手段、计费、认证与安全。

4 IP 远程教学网络系统中，各业务应用模式的系统设置，应符合下列规定：

1) 实时教学视频会议教学业务模式的系统设置应符合下列要求：

——主播教室教师授课设备宜按电子白板、实物投影仪、大屏幕投影机、多点控制单元 MCU、编解码器、遥控器、笔记本微机、摄像机、摄像机切换器、网络接口及操作控制软件等配置；

——远程教学点设备宜按视音频会议教学设备、计算机网络设备、摄像机、网络接口及操作控制软件等配置；

——系统的设置应符合实时远程教学授课和实时双向课堂交流要求；



- 主播教室的电子白板应与互联网相连；
  - 授课教师应将电子白板上授课内容以 JPEG 或 MPEG 格式，上传至 Web 服务器指定目录上；
  - 远程教学点宜设置在多媒体教室内。
- 2) 按需点播流媒体教学业务模式的系统设置，应符合下列要求：
- 系统宜按流媒体服务器、流媒体制作工具、流媒体管理工具、网络交换设备编解码器、远程终端设备、网络接口和操作管理软件等配置；
  - 系统的设置宜将教师授课的视音频录像、电子白板、教案、课件、图片等多媒体教学课源实时同步制作、存储、播放；
  - 系统宜将已有教学录像带、VCD、DVD 片源资料制作成流媒体教学课件；
  - 系统宜对网上远程教学终端设备提供实时直播与点播的视音频课件；
  - 系统应提供互联网教学平台；
  - 系统的 VOD 服务器应支持多种压缩编码格式的视音频课件。
- 3) 基于 Web 的网上教学业务模式的系统设置应符合下列要求：
- 系统宜按 Web 服务器、远程学习电脑、网络接口、操作软件等配置；
  - Web 的网上教学系统应以 Web 教学课件为学习者主要的资源；
  - Web 教学课件应为以文本、图片、动画、音频媒体编码的电子教学课件；
  - 系统远程网络教学平台应提供课程大纲、学习参考进度、难点分析、各类模拟试题、在线测试、全文资源检索、书签以及自动答题、作业

系统的辅助教学；

——Web 的网上教学应满足学习者非实时自由选择时间和地点，通过电脑上网连接至 Web 服务器上。

5 IP 远程教学网络系统的组网方式宜符合下列要求：

- 1) 远程教学系统应根据教学业务和实际情况组网，并满足教学业务对网络带宽的需求；
- 2) 系统的组网宜满足有多种拓扑结构、提供多种网络承载和用户接入方式；
- 3) 系统选择的网络连接方式和协议，应能与公用网、教育专网等多种网络实现互联。

6 教学系统用房平面设计和设备的布置设计应符合本规范第 20.6.1 条的相关规定。

**20.6.7 多媒体现代教学系统，供电、防雷、接地及电磁兼容，应符合下列规定：**

- 1 多媒体现代教学系统的主电源，不应低于本建筑物的最高供电等级；
- 2 多媒体现代教学系统电源，宜采用不间断电源设备；
- 3 系统防雷、接地及电磁兼容，应符合本规范第 11、12、22、23 章的有关规定。

## 20.7 通信配线与管道

**20.7.1 通信配线与管道设计应符合下列规定：**

1 通信配线与管道设计，应按照本地各电信业务经营者已建或拟建通信管网的设计规划，满足建筑物和建筑群内语音业务及数据业务的需求；

2 通信配线与管道设计，应按建筑物规模和各层面积，设置一个或多个通信线缆竖向通道，上升配管管径或竖井内线槽规格以及配管根数的选用，应满足上升线缆和楼层水平用户线近期和远期发展的需求；

3 建筑物内竖向管道、竖井、电缆线槽（桥架）、楼层配线箱（分线箱）、过路箱（盒）等，应设置在建筑物内公共部位；

4 建筑群地下通信配线管道设计时，宜将区域内其他弱电系统线缆，合理且有选择地纳入配线管道网内。

#### 20.7.2 建筑物内通信配管设计应符合下列规定：

1 多层建筑物中竖向垂直主干管道，宜采用墙内暗管敷设方式，也可根据实际需求，采用通信线缆竖井敷设方式；

2 高层建筑物宜采用通信线缆竖井与暗管敷设相结合的方式；

3 建筑物内通信线缆与其他弱电设备共用竖井或弱电间时，其使用面积应符合本规范第 23 章的有关规定；

4 公共建筑物内应根据实际需求，合理配置通信线缆竖井、线缆桥架、楼板预留孔和线缆预埋金属管群；

5 当采用通信线缆竖井敷设方式时，电话、数据以及光缆等通信线缆不应与水管、燃气管、热力管等管道共用同一竖井；

6 通信线缆竖井的各层楼板上，应预留孔洞或预埋外径不小于 76mm 的金属管群或套管；孔洞或金属管群在通信线缆敷设完毕后，应采用相当于楼板耐火极限的不燃烧材料作防火封堵；

7 配线箱（分线箱）及通信线缆竖井，宜设置在建筑物内通信业务相对集中，且通信配管便于敷设的地方；配线箱（分线箱）不宜设置在楼梯踏步边的侧墙上；

8 当采用有源通信配线箱（有源分线箱）时，宜在箱内右下角设置 1 只 220V 单相交流带保护接地的电源插座；

9 暗装通信配线箱（分线箱），箱底距地宜为 0.5~1.3m；明装通信配线箱（分线箱），箱底距地宜为 1.3~2.0m；暗装通信过路箱，箱底距地宜为 0.3~0.5m；

10 建筑物内通信配线电缆的保护导管，在地下层、首层和潮湿场所宜采用壁厚不小于 2mm 的金属导管，在其他楼层、墙内和干燥场所敷设时，宜采用壁厚不小于 1.5mm 的金属导管；

穿放电缆时直线管的管径利用率宜为 50%~60%，弯曲管的管径利用率宜为 40%~50%；

11 建筑物内用户电话线的保护导管宜采用管径 25mm 及以下的管材，在地下室、底层和潮湿场所敷设时宜采用壁厚大于 2mm 金属导管；在其他楼层、墙内和干燥场所敷设时，宜采用壁厚不小于 1.5mm 的薄壁钢导管或中型难燃刚性聚乙烯导管；穿放对绞用户电话线的导管截面利用率宜为 20%~25%，穿放多对用户电话线或 4 对对绞电缆的导管截面利用率宜为 25%~30%；

12 建筑物内敷设的通信配线电缆或用户电话线宜采用金属线槽，线槽内不宜与其他线缆混合布放，其布放线缆的总截面利用率宜为 30%~50%；

13 建筑物内有严重腐蚀的场所，不宜采用金属导管和金属线槽；

14 建筑物内暗管敷设不应穿越非通信类设备的基础；

15 建筑物内暗导管在必须穿越的建筑物变形缝处，应设补偿装置；

16 建筑物内通信插座、过路盒，宜采用暗装方式，其箱体安装高度宜距地 0.3m，卫生间内安装高度宜距地 1.0~1.3m；电话亭中通信插座暗装时，箱体安装高度宜距地 1.1~1.4m；当进行无障碍设计时，其通信插座箱体安装高度宜距地 0.4~0.5m；并应符合现行国家行业标准《城市道路和建筑物无障碍设计规范》JGJ50 的有关要求；

17 建筑物内通信线缆与电力电缆及其他干扰源的间距，应符合本规范第 21.8 节的有关规定；

18 在有电磁干扰的场合或有抗外界电磁干扰需求的场所，其通信配管必须全程采用金属导管或封闭式金属线槽，并应将线路中各金属配线箱、过路箱、线槽、导管及插座出线盒的金属外壳全程连续导通及接地，并应符合本规范第 22 章的有关规定。

20.7.3 建筑物内通信配线设计应符合下列规定：

1 建筑物内交接箱、总配线架（箱）、配线电缆、配线箱（分线箱）的容量配置，应符合国家现行标准《本地电话网用户线路设计规范》YD 5006 的有关要求；

2 建筑物内通信配线电缆设计，宜采用直接配线方式；建筑物单层面积较大或为高层建筑物时，楼内宜采用交接配线方式，不宜采用复接配线方式；

3 建筑物内通信光缆的规格、程式、型号，应符合产品标准并满足设计要求；

4 建筑物内配线电缆宜采用全塑、阻燃型等市内电话通信电缆，光缆宜采用阻燃型通信光缆；当通信配线采用综合布线大对数铜芯电缆和多芯光缆时，应符合本规范第 21 章的有关规定；

5 通信配线电缆不宜与用户电话线合穿一根导管；电缆配线导管内不得合穿其他非通信线缆；

6 用户总配线架、配线箱（分线箱）设备容量宜按远期用户需求量一次考虑；其配线端子和配线电缆可分期实施，配线电缆的容量配置可按用户数的 1.2~1.5 倍，并结合配线电缆对数系列选用；

7 建筑物内通信光缆配线宜采用星形结构配线方式；光缆总配线架（箱）、楼层光缆分接箱设备容量宜按远期用户需求量一次配置到位；光缆应根据需求分期实施，同时结合光缆芯数系列选用；

8 建筑物内用户电话线，宜采用铜芯 0.5mm 或 0.6mm 线径的室内一对或多对电话线；

9 当建筑物内用户电话线采用综合布线 4 对（8 芯）对绞电缆时，其通信线缆配置方式，应符合本规范第 21 章的有关规定。

#### 20.7.4 建筑群内地下通信管道设计应符合下列规定：

1 建筑群规划红线内的地下通信管道设计，应与红线外公用通信管网、红线内各建筑物及通信机房引入管道衔接。

2 建筑群地下通信管道，宜有两个方向与公用通信管网

相连。

3 建筑群内地下通信管道的路由，宜选在人行道、人行道旁绿化带及车行道下。通信管道的路由和位置宜与高压电力管、热力管、燃气管安排在不同路侧，并宜选择在建筑物多或通信业务需求量大的道路一侧。

4 各种材质的通信管道顶至路面最小埋深应符合表 20.7.4-1 的规定，并应符合下列要求：

- 1) 通信管道设计应考虑在道路改建，可能引起路面高程变动时，不致影响管道的最小埋深要求；
- 2) 通信管道应避免敷设在冻土层及可能发生翻浆的土层内；在地下水位高的地区宜浅埋。

表 20.7.4-1 通信管道最小埋深 (m)

管道类别	人行道下	车行道下
混凝土管、塑料管	0.5	0.7
钢管	0.2	0.4

5 地下通信管道应有一定的坡度，以利渗入管内的地下水流向人（手）孔。管道坡度宜为 3‰~4‰，当室外道路已有坡度时，可利用其地势获得坡度。

6 地下通信管道与其他各类管道及与建筑的最小净距应符合表 20.7.4-2 的规定。

表 20.7.4-2 通信管道和其他地下管道及建筑物的最小净距表

其他地下管道及建筑物名称		平行净距 (m)	交叉净距 (m)
已有建筑物		2.00	—
规划建筑物红线		1.50	—
给水管	直径为 300mm 以下	0.50	0.15
	直径为 300~500mm	1.00	
	直径为 500mm 以上	1.50	

续表 20.7.4-2

其他地下管道及建筑物名称		平行净距 (m)	交叉净距 (m)
污水、排水管		1.00 <sup>①</sup>	0.15 <sup>②</sup>
热力管		1.00	0.25
燃气管	压力 $\leq 300\text{kPa}$ (压力 $\leq 3\text{kgf/cm}^2$ )	1.00	0.30 <sup>③</sup>
	$300\text{kPa} < \text{压力} \leq 800\text{kPa}$ ( $3\text{kgf/cm}^2 < \text{压力} \leq 8\text{kgf/cm}^2$ )	2.00	
10kV 及以下电力电缆		0.50	0.50 <sup>④</sup>
其他通信电缆或通信管道		0.50	0.25
绿化	乔木	1.50	—
	灌木	1.00	—
地上杆柱		0.50~1.00	—
马路边石		1.00	—
沟渠 (基础底)		—	0.50
涵洞 (基础底)		—	0.25

注：① 主干排水管后敷设时，其施工沟边与通信管道间的水平净距不宜小于 1.5m；

② 当通信管道在排水管下部穿越时，净距不宜小于 0.4m，通信管道应做包封，包封长度自排水管的两侧各加长 2.0m；

③ 与燃气管道穿越处 2.0m 范围内，燃气管不应做接合装置和附属设备；如上述情况不能避免时，通信管道应做包封 2.0m；

④ 如电力电缆加保护管时，净距可减至 0.15m。

7 当受地形限制，塑料管道的路由无法取直或避让地下障碍物时，可敷设弯管道，其弯曲的曲率半径不得小于 15m。

8 地下水位较高的地段，地下通信管道宜采用塑料管等有防水性能的管材。

9 通信配线管道设计应符合下列要求：

- 1) 地下通信配线管道用管材, 其规格型号、程式、断面组合应符合产品标准并满足设计要求;
- 2) 地下通信配线管道的管孔数应按远期线缆条数及备用孔数确定, 其配线管道可采用水泥管块、聚氯乙烯 (PVC-U) 管、高密度聚乙烯 (HDPE) 管、双壁波纹管、硅芯管、栅格管和钢管; 各类通信配线管道所采用管孔断面应符合管孔组合要求;
- 3) 地下通信配线管孔利用率应符合下列规定:
  - 当一个管孔中只穿放一条主干电缆时, 主干电缆外径不应大于管孔有效内径的 80%;
  - 当一个钢管或混凝土管孔中穿放外径较细的多条配线电缆时, 其多条电缆组合的外径不应大于管孔有效内径的 40%;
  - 当一个塑料管孔中穿放外径较细的多条配线电缆时, 其多条电缆组合的外径不应大于管孔有效内径的 70%;
- 4) 地下通信管道中塑料管道应排列整齐, 间隔均匀; 穿越车行道时为防止管径变形, 管道下应做基础层和水泥钢筋外包封固定;
- 5) 地下通信管道穿越车行道、河道上桥梁下, 以及有屏蔽或其他特殊要求的区域, 应采用钢管敷设, 不得采用不等管径的钢管接续。

10 室外引入建筑物的通信和其他弱电系统的管道, 宜采用外径 76~102mm 的钢管群, 其根数及管径应按引入电缆 (光缆) 的容量、数量确定, 并预留日后发展的余量。各根引入管道应采取防渗水措施。

11 建筑物通信的引入管道应由建筑物内伸出外墙 2.0m, 并宜以 3‰~4‰ 的坡度朝下向室外 (人孔) 倾斜做防水坡度处理。

12 人 (手) 孔设计应符合下列要求:



- 1) 人(手)孔位置应设置在地下通信管道的分叉点、引上线缆汇接点、引入各个建筑物通信的引入管道处,以及道路的交叉路口、坡度较大的转折处等;
- 2) 人(手)孔位置宜设置在人行道或人行道旁绿化带上,不得设置在建筑物的主要进出口、货物堆积、低洼积水等处;
- 3) 人(手)孔位置应与燃气管、热力管、电力电缆等地下管线的检查井相互错开;
- 4) 地下通信管道人(手)孔间距不宜超过 120m,且同一段管道不得有“S”弯;
- 5) 宜在引入管道较长处或拐弯较多的引上管道处,以及在设有室外落地或架空交接箱的地方设置手孔;
- 6) 人(手)孔应防止渗水,其建筑程式应根据地下水位的状况而定;
- 7) 人孔井底部宜为混凝土基础;当遇到松软土壤或地下水位较高时,应在人孔井底部基础下增设砂石、碎石垫层,或采用钢筋混凝土基础;
- 8) 人(手)孔内不应有无关的电力管线穿越;
- 9) 人(手)孔内本期工程线缆敷设不使用的管孔应封堵。

#### 20.7.5 建筑群内通信电缆配线设计,应符合下列规定:

1 建筑群内通信配线方式应采用交接配线方式,交接设备后的配线电缆宜采用直接配线方式,不宜采用复接配线方式。交接设备的容量应满足远期通信主干配线电缆和直接配线电缆使用总容量的需求,并结合交接(箱)设备容量系列确定。

2 当建筑群内通信专用机房设有当地电信业务经营者的远端模块设备或电话用户交换机时,可在机房以外设置交接设备,其交接设备宜安装在各个建筑物底层或地下一层建筑面积不小于  $6\sim 10\text{m}^2$  的交接间电信间内;在离机房距离  $0.5\text{km}$  范围内的直接服务区的建筑物,可采用直接配线方式。

3 建筑群内设置室外落地式交接箱时，应采用混凝土底座，底座与人（手）孔间应采用管道连通，但不得建成通道式。底座与管道、箱体间应有密封防潮措施。

4 建筑群内设置室外挂墙式交接箱时，伸入箱内的钢导管应与附近人（手）孔连通，箱体应有密封防潮措施。

5 建筑群内各条通信主干电缆的容量，应根据各建筑物内远期用户数并按照电缆对数系列进行配置，并根据实际需求分期实施。

6 地下管道内的通信主干电缆宜选用非填充型（充气型）全塑电缆，不得采用金属铠装通信电缆。电缆宜采用铜芯 0.4~0.5mm 线径的电缆，当有特殊通信要求时可采用铜芯 0.6mm 线径的电缆。

7 通信电缆在地下通信管道内敷设时，每根应同管同位。管道孔的使用顺序应按先下后上，先两侧后中间的原则进行。

8 一个管道内宜布放一根通信线缆；采用多孔高强度塑料管（梅花管、栅格管、蜂窝管）时，可在每个子管内敷设一根线缆。

9 建筑群内通信电缆宜采用地下通信管道敷设方式。在难以敷设地下通信管道的局部场所，可采用沿墙架设、立杆架设等方式。

10 室外直埋式通信电缆宜采用铜芯全塑填充型钢带铠装护套通信电缆，在坡度大于 30°或线缆可能承受张力的地段，宜采用钢丝铠装电缆，并应采取加固措施。室外采用直埋式综合布线大对数电缆时，其配置方式应符合本规范第 21 章的有关规定。

11 室外直埋式通信线缆应避免在下列地段敷设：

- 1) 土壤有腐蚀性介质的地区；
- 2) 预留发展用地和规划未定的用地；
- 3) 堆场、货场及广场。

12 室外直埋式通信电缆的埋深宜为 0.7~0.9m，并应在电缆上方加设覆盖物保护和设置电缆标志；直埋式电缆穿越沟渠、

车行道路时，应穿放在保护导管内，与其他管线的最小净距应符合表 20.7.4-2 的有关规定。

13 室外直埋式通信电缆不宜直接引入建筑物室内。

20.7.6 建筑群内通信光缆配线设计，应符合下列规定：

1 建筑群内通信光缆配线设计宜采用星形结构方式，有特殊需求时也可采用环形结构方式；

2 建筑群内通信光缆宜采用非色散位移单模光纤，并选用松套充油膏型、层绞型或中心束管型结构；

3 建筑群内通信光缆配线设计，应按配线区内远期用户数和光缆芯数系列进行配置，并根据实际需求分期实施；

4 地下通信管道中的通信光缆，宜采用铝塑粘结综合外护套的室外通信光缆敷设在多孔高强度塑料管道内；

5 一条通信光缆宜敷设在一个管道内；当管道直径远大于光缆外径时，应在原管道内一次敷足多根外径不小于 32mm 硅芯式塑料子管道；塑料子管道在各人（手）孔之间的管道内不应有接头，多根子管道的总外径不应超过原管道内径的 85%，子管道内径宜大于光缆外径的 1.5 倍；

6 通信光缆的最小曲率半径，敷设过程中不应小于光缆外径的 20 倍，敷设固定后不应小于光缆外径的 10 倍；

7 建筑群通信光缆宜采用地下通信管道敷设方式，在难以敷设地下通信管道的局部场所，其光缆可采用沿墙架设、立杆架设等方式；

8 直埋敷设的通信光缆宜采用金属双层铠装护套通信光缆；

9 直埋式通信光缆在特殊场合敷设时应符合用户光缆线路设计要求；

10 直埋敷设的通信光缆的保护、标志及管孔使用顺序应与直埋敷设的通信电缆相同；

11 进入建筑物通信机房或通信交接间（电信间）的通信光缆应盘留，长度应不小于 10m 或按实际需求确定；

12 进出人（手）孔中的管道通信光缆弯曲预留长度不宜小

于 1.0m；光缆接头箱（盒）中的光缆宜预留长度不宜小于 6~8m；

**13** 人（手）孔中的光缆或接头箱（盒）应有醒目的识别标志，并应采取密封防水、防腐、防损伤保护措施。

## 21 综合布线系统

### 21.1 一般规定

21.1.1 综合布线系统应根据各建筑物的性质、功能、环境条件和用户近期的实际使用及中远期发展的需求，确定系统的链路等级和进行系统配置。

21.1.2 综合布线系统应采用开放式星形拓扑结构，设计应满足建筑群或建筑物内语音、数据、图文和视频等信号传输的要求。

21.1.3 综合布线系统链路中选用的缆线、连接器件、跳线等性能和类别必须全部满足该链路等级传输性能的要求。

21.1.4 综合布线系统与公用通信网的连接，应满足电信业务经营者为用户提供业务的需求，并预留安装接入设备的位置。

21.1.5 综合布线系统设计除符合本规范规定外，尚应符合现行国家标准《综合布线系统工程设计规范》GB 50311 的规定。

### 21.2 系统设计

21.2.1 综合布线系统设计宜包括下列部分：

- 1 工作区；
- 2 配线子系统；
- 3 干线子系统；
- 4 建筑群子系统；
- 5 设备间；
- 6 进线间；
- 7 管理。

21.2.2 综合布线系统的组成，应符合图 21.2.2 的要求。

21.2.3 一个独立的需要设置终端设备的区域，宜划分为一个工作区。工作区应由配线子系统的信息插座到终端设备的连接缆线

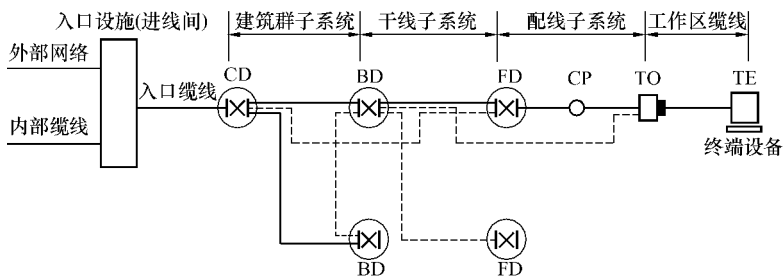


图 21.2.2 综合布线系统组成

- 注：1 配线子系统中可以设置集合点（CP点）；  
 2 建筑物 BD 之间、建筑物 FD 之间可以设置主干缆线互通；  
 3 建筑物 FD 也可以经过主干缆线连至 CD，TO 也可以经过水平缆线连至 BD；  
 4 设置了设备间的建筑物，设备间所在楼层的 FD 可以和设备间中的 BD 或 CD 及入口设施安装在同一场地。

及适配器组成，并应符合下列规定：

1 工作区面积的划分，应根据不同建筑物的功能和应用，并作具体分析后确定。当终端设备需求不明确时，工作区面积应符合表 21.2.3-1 的规定。

表 21.2.3-1 工作区面积

建筑物类型及功能	工作区面积 (m <sup>2</sup> )
银行、金融中心、证交中心、调度中心、计算中心、特种阅览室等，终端设备较为密集的场地	3~5
办公区	4~10
会议室	5~20
住宅	15~60
展览区	15~100
商场	20~60
候机厅、体育场馆	20~100

2 每一个工作区信息点数量的配置，应根据用户的性质、

网络的构成及实际需求，并考虑冗余和发展等因素，具体配置应符合表 21.2.3-2 的规定。

表 21.2.3-2 信息点数量配置

建筑物功能区	每一个工作区信息点数量 (个)			备 注
	语 音	数 据	光纤 (双工端口)	
办公区 (一般)	1	1	—	—
办公区 (重要)	2	2	1	—
出租或大客户区域	$\geq 2$	$\geq 2$	$\geq 1$	—
政务办公区	2~5	$\geq 2$	$\geq 1$	分内、外网络

**21.2.4 配线子系统**宜由安装在工作区的信息插座、信息插座至电信间配线设备 (FD) 的配线电缆或光缆及电信间的配线设备和设备缆线和跳线等组成，并应符合下列规定：

1 配线子系统宜采用 4 对对绞电缆；当需要时，可根据实际需要选用更高性能等级的电缆或光缆；

2 配线子系统中对绞电缆、光缆从楼层配线设备 (FD) 宜直接连接到信息插座；

3 楼层配线设备和信息插座之间可采用 1 个集合点 (CP)；

4 配线设备连接的跳线宜选用专用插接软跳线或光纤跳线，在电话应用时宜选用双芯对绞电缆。

**21.2.5 干线子系统**宜由设备间至电信间的干线电缆和光缆、安装在设备间建筑物配线设备 (BD) 及设备缆线和跳线等组成，并应符合下列规定：

1 干线子系统所需的电缆总对数和光纤总芯数，应满足工程的实际需求，并留余量；当使用对绞电缆作为数据干线电缆时，对绞电缆的长度不应大于 90m；

2 干线子系统应选择干线缆线距离较短、安全和经济的路由；干线电缆宜采用点对点端接，也可采用分支递减端接；

3 若计算机主机和电话交换机设置在建筑物内不同的设备间，宜在设计中采用不同的干线电缆分别满足语音和数据的需求。

要，必要时可采用光缆。

**21.2.6** 建筑群子系统宜由连接多个建筑物之间的主干电缆和光缆、建筑群配线设备（CD）、设备缆线和跳线等组成，并应符合下列规定：

1 建筑物间的数据干线宜采用多模、单模光缆，语音干线可采用大对数对绞电缆；

2 建筑群和建筑物间的干线电缆、光缆布线的交接不应多于两次，从楼层配线架（FD）到建筑群配线架（CD）之间只应通过一个建筑物配线架（BD）。

**21.2.7** 设备间是在每幢建筑物的适当地点设置通信设备、计算机网络设备和建筑物配线设备，进行网络管理和信息交换的场地。对于综合布线系统，设备间主要安装建筑物配线设备（BD）。电话交换机、计算机主机可与建筑物配线设备安装在同一设备间。

**21.2.8** 进线间宜设置在建筑物首层或地下一层，便于缆线进、出的地方，是建筑物配线系统与电信业务经营者和其他信息服务商的配线网络互联互通及交接的场地。小型工程的设备间可兼作进线间。

**21.2.9** 管理应对进线间、设备间、电信间和工作区的配线设备、缆线、信息插座等设施，按一定的模式进行标识和记录，并应符合下列规定：

1 规模较大的综合布线系统宜采用计算机进行文档记录与保存，规模较小的综合布线系统宜按图纸资料进行管理；应做到记录准确，及时更新，便于查阅；

2 综合布线的电缆、光缆、配线设备、端接点、接地配置、敷设管线等组成部分均应给定唯一的标识符，并设置标签；标识符应采用相同数量的字母和数字等标明；

3 电缆和光缆的两端均应标明相同的编号；

4 设备间、电信间、进线间的配线设备宜采用统一的色标区别各类业务与用途的配线区；



5 所有标志宜打印，标志应保持清晰并满足使用环境要求。

## 21.3 系统配置

21.3.1 综合布线铜缆系统的分级与类别划分，应符合表 21.3.1 的规定。

表 21.3.1 铜缆布线系统的分级与类别

系统分级	支持宽带 (Hz)	应用器件	
		电 缆	连接器件
A	100K	—	—
B	1M	—	—
C	16M	3 类	3 类
D	100M	5/5e 类	5/5e 类
E	250M	6 类	6 类
F	600M	7 类	7 类

注：3 类、5/5e 类、6 类、7 类器件能支持向下系统兼容的应用。

21.3.2 光纤信道的分级和其支持的应用长度，应符合表 21.3.2 的规定。

表 21.3.2 光纤布线系统的信道分级与其支持的应用长度

分 级	支持的应用长度 (m)
OF-300	≥300
OF-500	≥500
OF-2000	≥2000

21.3.3 综合布线系统各段缆线的长度划分应符合下列规定：

1 综合布线系统水平缆线与建筑物主干缆线及建筑群主干缆线之和的总长度不应大于 2000m；

2 在建筑群配线设备 (CD) 和建筑物配线设备 (BD) 设置的跳线长度不应大于 20m；

3 配线设备 CD 和 BD 连到主机设备的缆线不应大于 30m；

4 当建筑物或建筑群配线设备之间 (FD 与 BD、FD 与

CD、BD 与 BD、BD 与 CD 之间)组成的信道出现 4 个连接点时,主干缆线的长度不应小于 15m。

**21.3.4 配线子系统信道、永久链路、CP 链路应按图 21.3.4 构成,水平缆线部分的各缆线长度,应符合下列规定:**

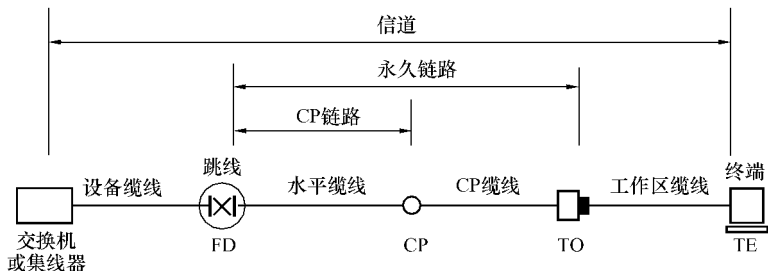


图 21.3.4 布线系统信道、永久链路、CP 链路构成

注: 1 当 CP 不存在时,水平缆线连接 FD 与 TO;

2 FD 中的跳线可以不存在,设备缆线直接连至 FD 水平侧的配线设备。

- 1 配线子系统信道的最大长度不应大于 100m;
- 2 工作区设备缆线、电信间配线设备的跳线和设备缆线之和不应大于 10m,当大于 10m 时,水平缆线长度应减少;
- 3 配线设备 (FD) 跳线、设备缆线及工作区设备缆线的长度均不应大于 5m。

**21.3.5 工作区的信息插座应支持不同的终端设备接入,每一个 RJ45 (8 位模块式通用插座) 应连接 1 根 4 对对绞电缆,每一个双工光纤插座或两个单工光纤插座应连接 1 根 2 芯光缆。光纤至工作区域满足用户群或大客户使用时,水平光缆光纤芯数至少应有 2 芯备份,应按 4 芯水平光缆配置。**

**21.3.6 连至电信间 FD 的每一根水平电缆或光缆应终接于相应的配线模块,配线模块的配置与缆线容量相适应,并应符合下列规定:**

- 1 多线对端子配线模块可选用 4 对或 5 对卡接模块,每个卡接模块应卡接 1 根 4 对对绞电缆;

2 25 对端子配线模块应卡接 1 根 25 对大对数电缆或 6 根 4 对对绞电缆；

3 回线式配线模块（8 或 10 回线）应可卡接 2 根 4 对对绞电缆及 8 或 10 回线；

4 RJ45 配线模块（24 或 48 口）的每一个 RJ45 端口应卡接 1 根 4 对对绞电缆；

5 光纤连接器每个单工端口应支持 1 芯光纤的连接，双工端口应支持 2 芯光纤的连接。

**21.3.7 电信间 FD 主干侧各类配线模块，应按电话、计算机网络的构成及主干电缆或光缆所需容量、模块类型和规格进行配置。主干缆线的配置应符合下列规定：**

1 对于语音业务，大对数主干电缆的对数，应按每一个语音信息点（8 位模块）配置 1 对线。当语音信息点 8 位模块通用插座连接 ISDN 用户终端设备，并采用 S 接口（4 线接口）时，相应的主干电缆应按 2 对线配置，并在总需求线对的基础上至少预留 10% 的备用线对。

2 对于数据业务，主干缆线配置，应符合下列规定：

1) 最小量配置，宜按集线器（HUB）或交换机（SW）群（宜按 4 个 HUB 或 SW 组群）设置一个主干端口，每一个主干端口宜考虑一个备份端口；

2) 最大量配置，按每个集线器（HUB）或交换机（SW）设置一个主干端口，每 4 个主干端口宜考虑一个备份端口。

当主干端口为电接口时，每个主干端口应按 4 对线容量配置。

当主干端口为光接口时，每个主干端口应按 2 芯光纤容量配置。

**21.3.8 光纤布线系统设计中，主干与水平混合光纤信道的连接，应全程选用相同类型的光缆，并应符合下列规定：**

1 楼层电信间不设置传输或网络设备时，水平光缆和主干

光缆宜在电信间光纤配线设备 (FD) 上, 经光纤跳线连接;

2 楼层电信间既不设置传输或网络设备, 也不设置配线设备 (FD) 时, 水平光缆和主干光缆宜在楼层电信间经端接 (熔接或机械连接), 或经过电信间直接连至建筑物设备间光配线设备 (BD) 上。

**21.3.9** 当工作区用户终端设备, 需直接与公用数据网进行互通时, 宜将光缆从工作区直接布放至入口设施的光配线设备。

**21.3.10** 建筑物的综合布线系统, 应根据不同对象采用不同的处理方式, 并宜符合下列规定:

1 对于使用功能比较明确的专业性建筑物, 信息插座的布置可按实际需要确定, 办公用房按普通办公楼的要求布置。设备机房接近、远期分别处理, 近期机房可按实际需要布置; 远期机房的配线电缆可暂不布线, 将需要的容量预留 in FD 内, 待确定使用对象后再行布线。

2 对于商用写字楼、综合楼等或大开间建筑物, 由于其出售、租赁或使用对象的数量不确定和流动等因素, 宜按开放办公室综合布线系统进行设计, 并应符合下列规定:

- 1) 采用多用户信息插座时, 多用户插座宜安装在墙面或柱子等固定结构上, 每一多用户插座包括适当的备用量在内, 宜支持 12 个工作区所安装的 8 位模块通用插座; 各段缆线长度应符合表 21.3.10 的规定。

表 21.3.10 采用多用户信息插座时各段缆线长度限值

电缆总长度 (m)	配线电缆 $H$ (m)	工作区电缆 $W$ (m)	电信间跳线和设备电缆 $D$ (m)
100	90	5	5
99	85	9	5
98	80	13	5
97	75	17	5
97	70	22	5

2) 各段缆线长度可按下式计算:

$$C = (102 - H)/1.2 \quad (21.3.10-1)$$

$$W = C - 5 \quad (21.3.10-2)$$

式中  $C=W+D$ ——工作区电缆、电信间跳线和设备电缆的长度之和;

$W$ ——工作区电缆的最大长度,应小于或等于 22m;

$H$ ——配线电缆的长度。

3) 采用集合点时,集合点配线设备宜安装在离 FD 不小于 15m 的墙面或柱子等固定结构上,当离 FD 小于 15m 时,至 FD 电缆盘留长度不小于 15m。集合点配线设备容量宜以满足 12 个信息插座需求设置。集合点是配线电缆的延伸点,不设跳线,也不接有源设备;同一配线电缆路由不允许超过一个集合点 (CP);从集合点引出的水平电缆应终接于工作区的信息插座或多用户信息插座上。

**21.3.11 住宅综合布线系统宜符合下列规定:**

1 多层住宅楼宜采用按楼幢主干配线方式,在底层分界点处集中设置配线架。配线架至每户信息插座的电缆、光缆总长度不应大于 90m。若住宅规模较大,也可在每一单元的底层设置楼层配线架。

2 高层住宅楼每层户数较多时,可采用分层配线方式。当楼层配线架至信息插座的长度不超过 90m 时,多楼层可以公用一个楼层配线架。

## 21.4 系统指标

**21.4.1 综合布线系统选用的缆线,应考虑缆线结构、直径、材料、承受拉力、弯曲半径及阻燃等级等机械及防火性能。**

**21.4.2 针对不同等级的布线系统信道及永久链路、CP 链路,系统指标的具体项目,应符合下列要求:**

1 3类、5类布线系统应考虑指标项目为衰减、近端串音(NEXT)；

2 5e类、6类、7类布线系统应考虑指标项目为插入损耗(IL)、近端串音、衰减串音比(ACR)、等电平远端串音(ELFEXT)、近端串音功率和(PSNEXT)、衰减串音比功率和(PSACR)、等电平远端串音功率和(PSELEFXT)、回波损耗(RL)、时延、时延偏差等；

3 屏蔽布线系统，应考虑非平衡衰减、传输阻抗和耦合衰减及屏蔽衰减。

21.4.3 综合布线系统工程设计中，系统信道及永久链路的各项指标值应符合本规范附录L的规定。

21.4.4 对于信道电缆导体的指标要求，应符合下列规定：

1 在信道每一线对中两个导体之间的不平衡直流电阻对各等级布线系统不应超过3%；

2 在各种温度条件下，布线系统D、E、F级信道线对每一导体最小的传送直流电流应为0.175A；

3 在各种温度条件下，布线系统D、E、F级信道的任何导体之间应支持72V直流工作电压，每一线对的输入功率应为10W。

21.4.5 各等级的光纤信道的最大衰减值应符合表21.4.5的规定。

表 21.4.5 光纤信道最大衰减值 (dB)

信道及波长 系统分级	多 模		单 模	
	850nm	1300nm	1310nm	1550nm
OF-300	2.55	1.95	1.80	1.80
OF-500	3.25	2.25	2.00	2.00
OF-2000	8.50	4.50	3.50	3.50

21.4.6 不同类型的光缆在标称的波长每公里的最大衰减值应符合表21.4.6的规定。

表 21.4.6 光缆最大衰减值 (dB/km)

光纤类型 波长及衰减	OM1, OM2 及 OM3 多模		OS1 单模	
	850nm	1300nm	1310nm	1550nm
波长	850nm	1300nm	1310nm	1550nm
衰减	3.5	1.5	1.0	1.0

21.4.7 多模光纤的最小模式带宽应符合表 21.4.7 的规定。

表 21.4.7 多模光纤最小模式带宽 (MHzkm)

带宽及波长 多模光纤		过量发射带宽		有效光发射带宽
		850nm	1300nm	850nm
光纤类型	光纤直径 ( $\mu\text{m}$ )	—	—	—
OM1	50 或 62.5	200	500	—
OM2	50 或 62.5	500	500	—
OM3	50	1500	500	2000

## 21.5 设备间及电信间

21.5.1 设备间宜设置在建筑物首层及以上或地下一层（当地下为多层时），并考虑主干缆线的传输距离与数量。

21.5.2 设备间内应有足够的设备安装空间，其使用面积不应小于  $10\text{m}^2$ ，设备间的宽度不宜小于 2.5m。设备间的面积应符合下列规定：

1 当系统信息点少于 6000 个（语音、数据点各一半）时为  $10\text{m}^2$ ；

2 当系统信息点大于 6000 个时，应根据工程的具体情况每增加 1000 个信息点，宜增加  $2\text{m}^2$ ；

3 上列两款中设备间面积均不包括程控用户交换机、计算机网络等设备所需的面积。

21.5.3 电信间的使用面积不应小于  $5\text{m}^2$ ，电信间的数目，应按所服务的楼层范围来考虑。如果配线电缆长度都在 90m 范围以

内时，宜设置一个电信间。当超出这一范围时，宜设两个或多个电信间。当每层的信息数较少，配线电缆长度不大于 90m 的情况下，宜几个楼层合设一个电信间。

**21.5.4 设备布置应符合下列规定：**

1 机架或机柜前面的净空不应小于 800mm，后面的净空不应小于 600mm；

2 壁挂式配线设备底部离地面的高度不宜小于 300mm。

**21.5.5 设备间、电信间和进线间应进行等电位联结。**

**21.5.6 设备间及电信间的设计除符合本节规定外，尚应符合本规范第 23 章的有关规定。**

## 21.6 工作区设备

**21.6.1 工作区信息插座的安装应符合下列规定：**

1 安装在地面上的信息插座，应采用防水和抗压的接线盒；

2 安装在墙面或柱子上的信息插座和多用户信息插座盒体的底部离地面的高度宜为 0.3m；

3 安装在墙面或柱子上的集合点配线箱体，底部离地面高度宜为 1.0~1.5m。

**21.6.2 每一个工作区至少应配置 1 个 220V、10A 带保护接地的单相交流电源插座。**

## 21.7 缆线选择和敷设

**21.7.1 综合布线系统应根据环境条件选用相应的缆线和配线设备，并宜符合下列规定：**

1 当综合布线区域内存在的电磁干扰场强低于 3V/m 时，宜采用非屏蔽缆线和非屏蔽配线设备；

2 当综合布线区域内存在的电磁干扰场强高于 3V/m 或用户对电磁兼容性有较高要求时，宜采用光纤布线系统；

3 当综合布线路由上存在干扰源，且不能满足最小净距要求时，宜采用金属导管或金属线槽敷设缆线，也可采用屏蔽布线



系统或光纤布线系统。

21.7.2 当综合布线采用屏蔽布线系统时，必须有良好的接地系统，并应符合下列规定：

1 保护接地的接地电阻值，单独设置接地体时，不应大于 $4\Omega$ 。采用共用接地网时，不应大于 $1\Omega$ ；

2 采用屏蔽布线系统时，各个布线链路的屏蔽层应保持连续性；

3 屏蔽布线系统中所选用的信息插座、对绞电缆、连接器件、跳线等所组成的布线链路应具有良好的屏蔽及导通特性；

4 采用屏蔽布线系统时，屏蔽层的配线设备（FD 或 BD）端必须良好接地。用户（终端设备）端视具体情况直接地，两端的接地应连接至同一接地网。若接地系统中存在两个不同的接地网时，其接地电位差不应大于 $1V_{r.m.s}$ 。

21.7.3 综合布线工程选用的电缆、光缆应根据建筑物的使用性质、火灾危险程度、系统设备的重要性的和缆线的敷设方式，选用相应阻燃等级的缆线。

21.7.4 配线子系统，宜采用预埋暗导管或线槽敷设方式。

21.7.5 干线子系统垂直通道宜采用电缆竖井方式，水平通道可选择线槽敷设方式。当电缆竖井附近有大的电磁干扰源时，应采用封闭式金属线槽保护。

21.7.6 建筑群子系统宜采用地下管道敷设方式，并应预留备用管道。

21.7.7 缆线敷设的最小弯曲半径应符合表 21.7.7 的规定。

表 21.7.7 缆线敷设的最小允许弯曲半径

缆线类型	最小允许弯曲半径
4 对非屏蔽电缆	$5d$
2 芯或 4 芯水平光缆	$5d$
4 对屏蔽电缆	$8d$
大对数主干电缆、室外电缆	$10d$
光缆、室外光缆	$10d$

注： $d$  为电缆外径。

21.7.8 地下管道、导管及线槽等布线方式的敷设要求和管径与截面利用率，应符合本规范第 20.7 节的有关规定。

## 21.8 电气防护和接地

21.8.1 综合布线电缆与附近可能产生高电平电磁干扰的电动机、电力变压器、射频应用设备等电气设备之间，应保持必要的间距，并符合下列规定：

1 综合布线电缆与电力电缆的间距应符合表 21.8.1 的要求；

表 21.8.1 综合布线电缆与电力电缆的间距

类别	与综合布线接近状况	最小净距 (mm)
380V 电力电缆 <2kVA	与缆线平行敷设	130
	有一方在接地的金属线槽或钢管中	70
	双方都在接地的金属线槽或钢管中	10
380V 电力电缆 2~5kVA	与缆线平行敷设	300
	有一方在接地的金属线槽或钢管中	150
	双方都在接地的金属线槽或钢管中	80
380V 电力电缆 >5kVA	与缆线平行敷设	600
	有一方在接地的金属线槽或钢管中	300
	双方都在接地的金属线槽或钢管中	150

注：1 当 380V 电力电缆 <2kVA，双方都在接地的线槽中，且平行长度  $\leq 10m$  时，最小间距可以是 10mm；

2 电话用户存在振铃电流时，不能与计算机网络在同一根对绞电缆中一起使用；

3 双方都在接地的线槽中，系指两根不同的线槽，也可在同一线槽中用金属板隔开。

2 综合布线电缆、光缆及管线与其他管线的间距应符合本规范第 20.7 节的有关规定。

21.8.2 当电缆从建筑物外面进入建筑物时，综合布线系统线路的保护，应符合本规范第 11.9 节的规定。

**21.8.3** 当缆线从建筑物外面进入建筑物时，电缆或光缆的金属护套及保护钢导管应接地。

**21.8.4** 综合布线的电缆采用金属线槽或钢导管敷设时，线槽或钢导管应保持连续的电气连接，钢导管应接地，金属线槽及其支架全长应不少于 2 处与接地干线相连。

**21.8.5** 综合布线系统的配线柜（架、箱）应采用适当截面的铜导线连接至就近的等电位接地装置，也可采用竖井内接地铜排引至建筑物共用接地网。

## 22 电磁兼容与电磁环境卫生

### 22.1 一般规定

22.1.1 进行建筑群或居住区规划设计时，应考虑已有架空输电线路的无线电骚扰及电磁环境卫生。

22.1.2 用户专用无线通信设备所需频段，应经无线电管理部门批准方可占用。

22.1.3 易受辐射骚扰的电子设备，不应与潜在的电磁骚扰源贴近布置。

### 22.2 电磁环境卫生

22.2.1 民用建筑物及居住小区与高压、超高压架空输电线路等辐射源之间应保持足够的距离。居住小区靠近高压、超高压架空输电线路一侧的住宅外墙处工频电场和工频磁场强度应符合表 22.2.1 的规定。

表 22.2.1 工频电磁场强度限值

场强类别	频率 (Hz)	单位	容许场强最大值
电场强度	50	kV/m	4.0
磁场强度	50	mT	0.1

22.2.2 民用建筑物、建筑群内不得设置大型电磁辐射发射装置、核辐射装置或电磁辐射较严重的高频电子设备。但医技楼、专业实验室等特殊建筑除外。

22.2.3 医技楼、专业实验室等特殊建筑内必须设置大型电磁辐射发射装置、核辐射装置或电磁辐射较严重的高频电子设备时，应采取屏蔽措施，将其对外界的放射或辐射强度限制在许可范围内。

22.2.4 在医技楼、专业实验室等特殊建筑物内，为科研与医疗专用的核辐射设备和电磁辐射设备，应经国家有关部门认证。

22.2.5 民用建筑物内的电磁环境参数，应符合下列规定：

1 电磁场强度限值应符合表 22.2.5 的规定；

表 22.2.5 电磁场强度限值

频 率	单 位	容许场强最大值	
		一级	二级
0.1~30MHz	V/m	10	25
30~300MHz	V/m	5	12
300MHz~300GHz	$\mu\text{W}/\text{cm}^2$	10	40
混合波长	V/m	按主要波段的场强来确定。若各波段场强分布较广，则按复合场强加权值确定	

注：1 一级电磁环境：在该电磁环境下长期居住或工作，人员的健康不会受到损害；

2 二级电磁环境：在该电磁环境下长期居住或工作，人员的健康可能受到损害。

2 幼儿园、学校、居住建筑和公共建筑中的人员密集场所宜按一级电磁环境设计；当不符合规定时，应采取有效措施；

3 公共建筑中的非人员密集场所宜按二级电磁环境设计；当不符合规定时，应采取有效措施，但无人值守的各类机房、车库除外。

### 22.3 供配电系统的谐波防治

22.3.1 公共电网的电能质量应符合下列规定：

1 公共连接点的全部用户向该点注入的谐波电流分量（方均根值）不应超过表 22.3.1-1 的规定。当公共连接点处的最小短路容量与基准短路容量不同时，谐波电流允许值应进行换算。

表 22.3.1-1 公共连接点谐波电流允许值

标称电压 (kV)	基准 短路 容量 (MVA)	谐波次数及谐波电流允许值 (A)																							
		2	3	4	5	6	7	8	9	10	11	12	13	14	15	16	17	18	19	20	21	22	23	24	25
0.38	10	78	62	39	62	26	44	19	21	16	28	13	24	11	12	9.7	18	8.6	16	7.88	97.1	14	6.5	12	
6	100	43	34	21	34	14	24	11	11	8.5	16	7.1	13	6.1	6.8	5.3	10	4.7	9	4.3	4.9	3.9	7.4	3.6	6.8
10	100	26	20	13	20	8.5	15	6.4	6.8	5.1	9.3	4.3	7.9	3.7	4.1	3.2	6.0	2.8	5.4	2.6	2.9	2.3	4.5	2.1	4.1

2 同一公共连接点的每个用户，向电网注入的谐波电流允许值，宜按此用户在该点的协议容量与其公共连接点的供电设备容量之比进行分配。

3 公共连接点的谐波电压（相电压）限值不应超过表 22.3.1-2 的规定。

表 22.3.1-2 公共连接点的谐波电压（相电压）限值

电网标称电压 (kV)	电压总谐波畸变率 (%)	各次谐波电压含有率 (%)	
		奇 次	偶 次
0.38	5.0	4.0	2.0
6	4.0	3.2	1.6
10			

22.3.2 供配电系统的谐波治理，应符合下列规定：

1 建筑物谐波源较多的供配电系统，应选用 D, yn11 接线组别的配电变压器，且该变压器的负载率不宜高于 70%；

2 省级及以上政府办公建筑，银行总行、分行及金融机构的办公大楼，三级甲等医院的医技楼，大型计算机中心等建筑物，宜在敏感医疗设备、重要计算机网络设备等专用配电干线上设置有源滤波装置；

3 谐波源较多的一般公共建筑，可在办公设施、计算机网络设备等配电干线上设置滤波装置；当采用无源滤波装置时，应采取措施防止发生系统谐振；

4 建筑物谐波源较多的供配电系统，当设有有源滤波装置时，相应回路的中性导体截面可不增大；

5 建筑物谐波源较多的供配电系统，当设有无源滤波装置时，相应回路的中性导体可与相导体等截面；

6 有大功率谐波骚扰源的馈线上，宜设置滤波装置；或在此类设备的电源输入端设置隔离变压器，且中性导体截面积应为相导体截面的两倍；

7 音乐厅及影剧院等建筑物中，舞台调光装置宜采取有效的谐波抑制措施；当未采取措施时，其供电线路的中性导体截面积，应为相导体截面积的两倍；音响系统供电专线上宜设置隔离变压器，有条件时宜设有源滤波装置；

8 为 X 光机、CT 机、核磁共振机等谐波较严重的大功率设备供电的专线，应按低阻抗馈电线路的要求进行设计；

9 功率因数补偿电容器组宜配电抗器。

## 22.4 电子信息系统的电磁兼容设计

22.4.1 电子信息系统设计应考虑建筑物内部的电磁环境、系统的电磁敏感度、系统的电磁骚扰与周边其他系统的电磁敏感度等因素，以符合电磁兼容性要求。

22.4.2 民用建筑物内不得设置，可能产生危及人员健康的电磁辐射的电子信息设备，当必须设置这类设备时，应采取隔离或屏蔽措施。

22.4.3 电子信息系统所处的建筑物防雷，应符合本规范第 11 章的规定。

## 22.5 电源干扰的防护

22.5.1 由配变电所引出的配电线路应采用 TN-S 或 TN-C-S 系统。当采用 TN-C-S 系统时，自电子信息机房电源进户端起，中性导体 (N) 与保护导体 (PE) 应分开。

22.5.2 电子信息机房电源的进线处，应设置限压型浪涌电

压保护器。保护器的残压与电抗电压之和不应大于被保护设备耐压水平的 0.8 倍，且应符合本规范第 11.9.4 条的规定。

22.5.3 谐波较严重的大容量设备宜采用专线供电，且按低阻抗的要求进行设计。

## 22.6 信号线路的过电压保护

22.6.1 户外信号传输电缆的金属外护层和户外光缆的金属增强线应在进户处接地。

22.6.2 户外信号传输电缆的信号线，应在进户配线架处设置适配的浪涌电压保护器。

22.6.3 用于信号线的浪涌电压保护器，应根据线路的工作频率、工作电压、线缆类型、接口形式等要素，选用电压驻波比和插入损耗小的适配的浪涌电压保护器。

22.6.4 电缆电视系统、微波通信系统、卫星通信系统、移动通信室内信号覆盖系统等室外天线馈线，应在进户后首个接线装置处，设置适配的浪涌电压保护器。

## 22.7 管线设计

22.7.1 配电线路与电子信息系统传输线路应分开敷设，当受建筑条件限制而必须平行贴近敷设时，应采取屏蔽措施。

22.7.2 配电线路与电子信息系统传输线路交叉时，应垂直相交；广播线路与其他电子信息系统传输线路交叉时，宜垂直相交。

22.7.3 电子信息系统传输线路，宜采用屏蔽效果良好的金属导管或金属线槽保护，但屏蔽线缆不受此限。

22.7.4 用于电子信息系统传输线路保护的金属导管和金属线槽应接地，并作等电位联结。

22.7.5 移动通信室内中继系统天线的泄漏型电缆，不得敷设在建筑物混凝土核心筒内，且不得与无保护措施的电子信息系统传输线路干线平行贴近敷设。



22.7.6 当建筑物内的电磁环境复杂，且未采用屏蔽型保护管、槽时，监视电视系统和有线电视系统，宜采用具有外屏蔽层的同轴电缆。

22.7.7 涉及国家安全的计算机网络等电子信息系统，应采用光缆或屏蔽型电缆。银行、证券交易所的省级总部及其结算中心的计算机网络系统，宜采用光缆或屏蔽型电缆。

22.7.8 当建筑物内的电磁环境复杂，且一旦计算机网络系统发生运行故障将造成较严重后果时，相关系统宜采用光缆或屏蔽型电缆。

## 22.8 接地与等电位联结

22.8.1 电子信息系统宜采用共用接地网，其接地电阻值应符合相关各系统中最低电阻值的要求。当无相关资料时，可取值不大于  $1\Omega$ 。

22.8.2 当同一电子信息系统涉及几幢建筑物时，这些建筑物之间的接地网宜作等电位联结，但由于地理原因难以联结时除外。

22.8.3 当几幢建筑物的接地网之间难以互相连通时，应将这些建筑物之间的电子信息系统作有效隔离。

22.8.4 保护接地导体、功能接地导体，宜分别接向总接地端子或接地极。

22.8.5 建筑物每一层内的等电位联结网络宜呈封闭环形，其安装位置应便于接线。

22.8.6 根据建筑物及电子信息系统的特點，可采用星形网络、多个网状连接的星形网络或公共网状连接的星形网络等接地形式。

22.8.7 功能性等电位联结导体，可采用金属带、扁平编织带和圆形截面电缆等。高频设备的功能性等电位联结导体，宜采用铜箔或铜质扁平编织带。

22.8.8 当电子信息系统接地母线用于功能性目的时，建筑物的总接地端子可用接地母线延伸，使信息技术装置可自建筑物内任

一点以最短路径与其相连接。当此接地母线用于具有大量信息技术设备的建筑物内等电位联结网络时，宜做成一封闭环路。

**22.8.9** UPS 不间断电源装置输出端的中性导体应重复接地。

**22.8.10** 通信设备的专用接地导体与邻近的防雷引下线之间宜设适配的浪涌电压保护器。

## 23 电子信息设备机房

### 23.1 一般规定

23.1.1 本章适用于民用建筑物（群）所设置的各类控制机房、通信机房、计算机机房及电信间的设计。

23.1.2 民用建筑中的电子信息系统，宜分类合设设备机房，并符合下列规定：

1 综合布线设备间宜与计算机网络机房及电话交换机房靠近或合并；

2 消防控制室可单独设置，亦可与安防系统、建筑设备监控系统合用控制室；

3 公共广播可与消防控制室合并设置，亦可与有前端的有线电视系统合设机房；

4 安防控制室宜靠近保安值班室设置。

23.1.3 高层建筑或电子信息系统较多的多层建筑，除设备机房外，应设置电信间。

23.1.4 消防控制室应满足本规范第 13 章的有关规定。

23.1.5 各系统机房面积、电信间面积、布线通道应留有发展空间。

23.1.6 地震基本烈度为 7 度及以上地区，机房设备的安装应采取抗震措施。

### 23.2 机房的选址、设计与设备布置

23.2.1 机房的位置选择应符合下列规定：

1 机房宜设在建筑物首层及以上层，当地下为多层时，也可设在地下一层；

2 机房宜靠近电信间，方便各种线路进出；

3 机房应远离强电磁场干扰场所，不应设置在变压器室、配电室的楼上、楼下或隔壁场所；

4 机房宜远离振动源和噪声源的场所；当不能避免时，应采取隔振、消声和隔声措施；

5 设备（机柜、发电机、UPS、专用空调等）吊装、运输方便；

6 机房应远离粉尘、油烟、有害气体以及生产或储存具有腐蚀性、易燃、易爆物品的场所；

7 机房不应设置在厕所、浴室或其他潮湿、易积水场所的正下方或贴邻。

### 23.2.2 电信间的位置选择应符合下列规定：

1 电信间是楼层电子信息系统管线敷设和设备安装占用的建筑空间，宜设在进出线方便，便于安装、维护的公共部位；

2 电信间位置宜上下层对位；应设独立的门，不宜与其他房间形成套间；

3 电信间不应与水、暖、气等管道共用井道；

4 应避免靠近烟道、热力管道及其他散热量大或潮湿的设施。

### 23.2.3 机房、电信间设计应符合下列规定：

1 机房宜根据设备配置及工作运行要求，由主机房、辅助用房等组成。

2 机房和辅助用房的面积应根据近期设备布置和操作、维护等因素确定，并应留有发展余地。使用面积应符合下列规定：

1) 主机房面积可按下列方法确定：

当系统设备已选型时，按下式计算：

$$A = K \sum S \quad (23.2.3-1)$$

式中  $A$ ——主机房使用面积 ( $\text{m}^2$ )；

$K$ ——系数，可取 5~7；

$S$ ——系统设备的投影面积 ( $\text{m}^2$ )。

当系统设备未选型时，按下式计算：

$$A = KN \quad (23.2.3-2)$$

式中  $K$ ——单台设备占用面积，可取  $4.5 \sim 5.5 \text{m}^2/\text{台}$ ；

$N$ ——机房内设备的总台数。

2) 辅助用房的面积不宜小于主机房面积的 1.5 倍。

3 机房及电信间不允许与其无关的水管、风管、电缆等各种管线穿过；

4 电信间面积应符合下列规定：

1) 设有综合布线机柜时，电信间面积宜大于或等于  $5 \text{m}^2$ ；

2) 无综合布线机柜时，可采用壁柜式电信间，面积宜大于或等于  $1.5 \text{m}$ （宽） $\times 0.8 \text{m}$ （深）。

23.2.4 机房及电信间设备布置，应符合下列规定：

1 机房设备应根据系统配置及管理需要分区布置。当几个系统合用机房时，应按功能分区布置。

2 电子信息设备宜远离建筑物防雷引下线等主要的雷击散流通流道。

3 音响控制室等模拟信号较集中的机房，应远离较强烈的辐射干扰源。对于小型会议室等难以分开布置的合用机房，设备之间应保证安全距离。

4 设备的间距和通道应符合下列要求：

1) 机柜正面相对排列时，其净距离不应小于  $1.5 \text{m}$ 。

2) 背后开门的设备，背面离墙边净距离不应小于  $0.8 \text{m}$ 。

3) 机柜侧面距墙不应小于  $0.5 \text{m}$ ，机柜侧面离其他设备净距不应小于  $0.8 \text{m}$ ，当需要维修测试时，则距墙不应小于  $1.2 \text{m}$ 。

4) 并排布置的设备总长度大于  $4 \text{m}$  时，两侧均应设置通道；

5) 通道净宽不应小于  $1.2 \text{m}$ 。

5 墙挂式设备中心距地面高度宜为  $1.5 \text{m}$ ，侧面距墙应大于

0.5m。

6 视频监控系统和有线电视系统电视墙前面的距离，应满足观看视距的要求，电视墙与值班人员之间的距离，应大于主监视器画面对角线长度的 5 倍。设备布置应防止在显示屏上出现反射眩光。

7 除采用 CMP 等级阻燃线缆外，活动地板下引至各设备的线缆，应敷设在封闭式金属线槽中。

8 电信间设备布置应符合下列要求：

- 1) 电信间与配电间应分开设置，如受条件限制必须合设时，电气、电子信息设备及线路应分设在电信间的两侧，并要求各种设备箱体前应留有不小于 0.8m 的操作、维护距离；
- 2) 电信间内设备箱宜明装，安装高度宜为箱体中心距地 1.2~1.3m。

### 23.3 环境条件和对相关专业的要求

23.3.1 机房的环境条件应符合下列要求：

1 对环境要求较高的机房其空气含尘浓度，在静态条件下测试，每升空气中灰尘颗粒最大直径大于或等于  $0.5\mu\text{m}$  时的灰尘颗粒数，应小于  $1.8 \times 10^4$  粒；

2 机房内的噪声，在系统停机状况下，在操作员位置测量应小于 68dB (A)；

3 机房的电磁环境应满足本规范第 22.2.5 条中的一级标准；当机房的电磁环境不符合电子信息系统的安全运行标准和信息涉密管理规定时，应采取屏蔽措施。

23.3.2 各类机房对土建专业的要求应符合下列规定：

1 各类机房的室内净高、荷载及地面、门窗等要求，应符合表 23.3.2 的规定；

2 机房内敷设活动地板时，应符合现行国家标准《计算机房用活动地板技术条件》的要求；敷设高度应按实际需求确定，

表 23.3.2 各类机房对土建专业的要求

房间名称	室内净高 (梁下或 风管下) (m)	楼、地面等效均布活荷载 (kN/m <sup>2</sup> )	地面材料	顶棚、墙面	门 (及宽度)	窗
程控交换机房	≥2.5	≥4.5	防静电地面	涂不起灰、浅色、 无光涂料	外开双扇防火门 1.2~1.5m	良好防尘
			防静电地面	涂不起灰、浅色、 无光涂料	外开双扇防火门 1.2~1.5m	良好防尘
			防静电地面	阻燃吸声材料	隔声门 1.0m	良好防尘设 纱窗
电话站	≥2.5	≥3.0	防尘、 防滑地面	涂不起灰、 无光涂料	外开双扇防火门 1.2~1.5m	良好防尘
			水泥地面	涂防潮涂料	外开双扇防火门 ≥1.0m	—
			防静电地面	涂不起灰、 浅色无光涂料	外开双扇防火门 ≥1.2~1.5m	良好防尘
计算机网络机房	≥2.5	≥4.5	防静电地面	涂不起灰、 浅色无光涂料	外开双扇防火门 1.2~1.5m	良好防尘
建筑设备监控机房	≥2.5	≥4.5	防静电地面	涂不起灰、 浅色无光涂料	外开双扇防火门 1.2~1.5m	良好防尘
综合布线设备间	≥2.5	≥4.5	防静电地面	涂不起灰、 浅色无光涂料	外开双扇防火门 1.2~1.5m	良好防尘

续表 23.3.2

房间名称	室内净高 (梁下或 风管下) (m)	楼、地面等效均布活荷载 (kN/m <sup>2</sup> )	地面材料	顶棚、墙面	门 (及宽度)	窗
广播室	录播室	≥2.0	防静电地面	阻燃吸声材料	隔声门 1.0m	隔声窗
	设备室	≥4.5	防静电地面	涂浅色 无光涂料	双扇门 1.2~1.5m	良好防尘 设纱窗
消防控制中心	≥2.5	≥4.5	防静电地面	涂浅色无光涂料	外开双扇甲级防火门 1.5m 或 1.2m	良好防尘 设纱窗
安防监控中心	≥2.5	≥4.5	防静电地面	涂浅色无光涂料	外开双扇防火门 1.5m 或 1.2m	良好防尘 设纱窗
有线电视前端机房	≥2.5	≥4.5	防静电地面	涂浅色无光涂料	外开双扇隔声门 1.2~1.5m	良好防尘 设纱窗
	≥3.5	≥3.0	防静电地面	吸声材料	双扇门 ≥1.2~1.5	隔声窗
	≥2.5	≥4.5	防静电地面	涂浅色无光涂料	外开单扇门 ≥1.0m	良好防尘
会议 电视	≥2.5	≥4.5	防静电地面	涂浅色无光涂料	外开单扇门 ≥1.0m	良好防尘
	≥2.5	≥4.5	水泥地	涂防潮涂料	外开甲级防火门 ≥0.7m	—

注: 1 如选用设备的技术要求高于本表所列要求, 应遵照选用设备的技术要求执行;

2 当 300A·h 及以上容量的免维护蓄电池需置于楼上时不应叠放; 如需叠放时, 应将其布置于梁上, 并需另行计算楼板负荷;

3 会议电视室最低净高一般为 3.5m, 当会议室较高时, 应按最佳容积比来确定; 其混响时间宜为 0.6~0.8s;

4 室内净高不含活动地板高度, 是否采用活动地板, 由工程设计决定, 室内设备高度按 2.0m 考虑;

5 电视会议室的围护结构应采用具有良好隔声性能的非燃烧材料或难燃材料, 其隔声量不低于 50dB (A); 电视会议室的内

壁、顶棚、地面应作吸声处理, 室内噪声不应超过 35dB (A);

6 电视会议室的装饰布置, 严禁采用黑色和白色作为背景色。



表 23.3.3 各类机房对电气、暖通专业的要求

房间名称	空调、通风		电气		备注
	温度 (°C)	相对湿度 (%)	通风	照度 (lx)	
电话站	程控交换机房	30~75	—	500	应急照明 设置
	总配线架室	30~75	—	200	设置
	话务室	30~75	—	300	设置
	免维护电池室	30~75	注 2	200	设置
电缆进线室	—	—	注 1	200	—
计算机网络机房	18~28	40~70	—	500	设置
建筑设备监控机房	18~28	40~70	—	500	设置
综合布线设备间	18~28	30~75	—	200	设置
	18~28	30~80	—	300	—
广播室	18~28	30~80	—	300	设置
	18~28	30~80	—	300	设置
消防控制中心	18~28	30~80	—	300	设置
安防监控中心	18~28	30~80	—	300	设置
有线电视前端机房	18~28	30~75	—	300	设置
会议	18~28	30~75	注 3	—	设置
	18~28	30~75	注 3	一般区≥500 主席区≥750 (注 4)	设置
电视	18~28	30~75	—	≥300	设置
	18~28	30~75	—	≥300	设置
电信间	18~28	40~70	注 1	—	设置
	5~35	20~80	—	≥200	设置

- 注：1 地下电缆进线室、电信间一般采用轴流式通风机，排风按每小时不大于 5 次换气量计算，并保持负压；  
 2 设有空调的机房应保持微正压；  
 3 电视会议室新鲜空气换气量应每人 $\geq 30\text{m}^3/\text{h}$ ；  
 4 投影电视屏幕照度不高于 75lx，电视会议室照度应均匀可调，会议室的光源应采用色温为 3200K 的三基色灯。

宜为 200~350mm;

3 在机房附近未设公共卫生间时,应单设卫生间;

4 电信间预留楼板孔洞应上下对齐,楼板孔洞布线后应采用防火堵料封堵;

5 电信间地面应略高于走廊地面,或设防水门坎;

6 当机房内设有用水设备时,应采取防止漫溢和渗漏的措施。

**23.3.3 各类机房对电气、暖通专业的要求应符合本规范表 23.3.3 的规定。**

## **23.4 机房供电、接地及防静电**

**23.4.1 机房供电应符合下列规定:**

1 机房设备的供电电源的负荷分级及供电要求,应符合本规范第 3.2 节的规定;

2 供电电源的电能质量应符合本规范第 3.4 节的规定;

3 机房应根据实际工程情况,预留电子信息系统工作电源和维修电源,电源宜从配电室(间)直接引来;

4 电信间内应留有设备电源,其电源可靠性应满足电子设备对电源可靠性的要求;

5 照明电源不应引自电子信息设备配电盘。

**23.4.2 机房接地应符合下列要求:**

1 机房接地系统的设置应满足人身安全、设备安全及电子信息系统正常运行的要求;

2 机房交流功能接地、保护接地、直流功能接地、防雷接地等各种接地宜共用接地网,接地电阻按其中最小值确定;

3 机房内应做等电位联结,并设置等电位联结端子箱;对于工作频率较低(小于 30kHz)且设备数量较少的机房,可采用单点(S形)接地方式;对于工作频率较高(大于 300kHz)且设备台数较多的机房,可采用多点(M形)接地方式;

4 电信间应设接地干线和接地端子箱;

5 当各系统共用接地网时，宜将各系统分别采用接地导体与接地网连接；

6 防雷与接地应满足本规范第 11、12 章中有关规定。

23.4.3 机房防静电设计应符合下列规定：

1 机房地面及工作面的静电泄漏电阻，应符合国家标准《计算机机房用活动地板技术条件》的规定；

2 机房内绝缘体的静电电位不应大于 1kV；

3 机房不用活动地板时，可铺设导静电地面；导静电地面可采用导电胶与建筑地面粘牢，导静电地面电阻率应为  $1.0 \times 10^7 \sim 1.0 \times 10^{10} \Omega \cdot \text{cm}$ ，其导电性能应长期稳定且不易起尘；

4 机房内采用的活动地板可由钢、铝或其他有足够机械强度的难燃材料制成；活动地板表面应是导静电的，严禁暴露金属部分；单元活动地板的系统电阻应符合国家标准《计算机机房用活动地板技术条件》的规定。

## 23.5 消防与安全

23.5.1 机房的耐火等级不应低于建筑主体的耐火等级，消防控制室应为一级。

23.5.2 电信间墙体应为耐火极限不低于 1.0h 的不燃烧体，门应采用丙级防火门。

23.5.3 机房的消防设施应符合本规范第 13 章的有关规定。

23.5.4 机房出口应设置向疏散方向开启且能自动关闭的门，并应保证在任何情况下都能从机房内打开。

23.5.5 设在首层的机房的外门、外窗应采取安全措施。

23.5.6 根据机房的重要性，可设警卫室或保安设施。

## 24 锅炉房热工检测与控制

### 24.1 一般规定

**24.1.1** 本章适用于下列范围内，民用蒸汽锅炉房和住宅小区集中供热热水锅炉房的热工检测与控制：

1 额定蒸发量为 1~20t/h、额定出口蒸汽压力为 0.1~2.5MPa 表压、额定出口温度小于或等于 250℃的燃煤蒸汽锅炉；

2 额定出力为 0.7~58MW、额定出口水压为 0.1~2.5MPa 表压、额定出口水温小于或等于 180℃的燃煤热水锅炉。

**24.1.2** 锅炉房仪表检测项目应与报警、计算机监视或各种形式巡检装置的检测项目综合考虑。

**24.1.3** 在满足安全、经济运行要求的前提下，检测仪表宜精简。

**24.1.4** 指示仪表的设置应符合下列规定：

1 反映锅炉及工艺管道系统，在正常工况下安全、经济运行的主参数和需要经常监视的一般参数，应设指示仪表（包括就地仪表）；

2 已由计算机进行监视的一般参数，不再设置指示仪表；

3 一般同类型参数（如烟道、风道压力）当未采用计算机监测时，宜采用多点切换测量。

**24.1.5** 记录仪表的设置应符合下列规定：

1 反映锅炉及管道系统安全、经济运行状况并在事故时进行分析的主要参数；

2 用以进行经济分析或核算的重要参数；

3 用于经济核算的流量参数应设积算器，当用计算机对流量参数进行积算时，可不设置积算器。

**24.1.6** 仪表精度等级选取应符合下列规定：

- 1 主要参数指示仪表 1 级、记录仪表 0.5 级；
- 2 经济考核仪表 0.5 级；
- 3 一般参数指示仪表 1.5 级、就地指示仪表 1.5~2.5 级。

## 24.2 自动化仪表的选择

### 24.2.1 温度仪表的选择应符合下列规定：

1 就地式温度仪表选用双金属温度计，其刻度盘直径宜大于或等于 100mm。

2 压力式温度计经常指示的工作温度，应选在仪表量程范围的  $1/3 \sim 3/4$  之间，温度计量程上限值的选择应大于被测介质可能达到的最高动态温度值。

3 测量炉膛温度与烟气温度应选用热电偶。

4 测量蒸汽温度与热水温度应选用热电阻。

5 测量元件的保护管，应按被测介质的工作温度、压力与管径选择，套管插入介质的有效深度（从管道内壁算起）应符合下列要求：

1) 对于主蒸汽介质，当管道公称通径  $DN \leq 250\text{mm}$  时，有效深度为 100mm；

2) 对于管道外径  $D_0 \leq 500\text{mm}$  的蒸汽、液体介质有效深度约为管道外径的  $1/2$ ；对于管道外径  $D_0 > 500\text{mm}$  的蒸汽、液体介质，有效深度为 300mm；

3) 对于烟气、风介质有效深度为烟风道（管道）外径的  $1/3 \sim 1/2$ 。

6 仪表与计算机合用的测点，宜选用双支测温元件。

7 显示仪表上规定的外接电阻的选择，应与仪表及感温元件之间的线路电阻值相匹配。

8 采用热电阻测温时，其显示仪表与热电阻的分度号应一致，相互连接的导线应采用铜导线。

9 采用热电偶测温时，其显示仪表、热电偶及补偿导线的分度号应一致，且补偿导线的电阻值不应超过外接电阻值。

10 当信号传输距离较远，补偿导线的电阻值超过外接电阻值或与调节系统配用时，应采用温度变送器。

#### 24.2.2 压力仪表的选择应符合下列规定：

1 就地式压力仪表及压力变送器的量程选择，应符合下列要求：

- 1) 测量稳定压力时，最大量程选择在接近或大于正常压力测量值的 1.5 倍；
- 2) 测量脉动压力时，最大量程选择在接近或大于正常压力测量值的 2 倍；
- 3) 测量高压压力时，最大量程选择应大于最大压力测量值的 1.7 倍；
- 4) 为保证压力测量精度，最小压力测量值应高于压力测量量程的  $1/3$ 。

2 就地式压力仪表的类型的选择，宜符合下列要求：

- 1) 压力小于 40kPa 时，宜选用膜盒压力表；
- 2) 压力大于 40kPa 时，宜选用波纹管或弹簧管压力表；
- 3) 压力在  $-100\sim 0\sim 2400$ kPa 时，宜选用压力真空表；
- 4) 压力在  $-100\sim 0$ kPa 时，宜选用弹簧管真空表。

3 弹簧管压力表的表壳直径的选择，宜符合下列要求：

- 1) 在仪表盘上安装时，采用直径 150mm；
- 2) 就地安装时，采用直径 100mm；
- 3) 安装点较高，不易观察时，采用直径 200~250mm。

4 当需要远传或与调节系统配用时，应选用压力变送器。

#### 24.2.3 流量仪表的选择应符合下列规定：

1 流量仪表的量程选择，当采用方根刻度显示时，正常流量宜为满量程的 70%~80%，最大流量不应大于满量程的 95%，最小流量不应小于满量程的 30%；当采用线形刻度显示时，正常流量宜为满量程的 50%~70%，最大流量不应大于满量程的 90%，最小流量不应小于满量程的 10%（对于方根特性经开方变成直线特性时为满量程的 20%）；

2 一般流体的流量测量，应选用标准节流装置；标准节流装置的选用，必须符合现行国家标准《流量测量节流装置用孔板、喷嘴和文丘里管测量充满圆管的流体流量》GB/T—2624 的规定；

3 节流装置的取压方式，应根据介质的性质及参数选择角接取压和法兰取压；

4 差压变送器的测量范围，必须与节流装置计算差压值配套。

#### 24.2.4 液位仪表的选择应符合下列规定：

1 液位仪表的量程选择，最高液位或上限报警点应为满量程的 90%，正常液位应为满量程的 50%，最小液位应为满量程的 10%；

2 用差压式仪表测量锅炉汽包水位或除氧器水箱水位时，应采用带温度补偿的双室平衡容器；用于凝结水箱水位测量的液位计宜选用浮子式仪表；

3 用于汽包水位、除氧器水箱水位测量的差压变送器，其差压范围必须与选定的平衡容器相配套。

#### 24.2.5 分析仪器的选择应符合下列规定：

1 分析仪器取样点应选择在工艺介质流动比较平稳，被测介质变化较灵敏的部位；被测介质的分析仪器的发送器，宜靠近取样点；

2 烟气含氧量的测量，应采用磁导式或氧化锆氧量分析仪；

3 用于水处理系统的工业电导仪，其接触介质部分的材料应耐受介质的腐蚀，电极的引出线宜采用屏蔽线；

4 分析仪器的精度，可根据实际需要选择。

#### 24.2.6 热工检测与自动调节系统采用电动单元组合仪表时，显示、记录、调节仪表的选择应符合下列规定：

1 盘装显示仪表宜采用数字式或动圈式显示仪表；显示汽包水位的仪表宜采用色带指示仪；

2 盘装记录仪表宜采用小长图自动记录仪；当锅炉容量较

大时，重要参数的测量，也可采用大、中型长图或圆图记录仪；

3 锅炉烟气温度、压力的测量，宜采用多点切换开关进行切换显示，并留有一定的切换端点；

4 液位调节品质要求不高的简单系统，可选用二位、三位式调节器；当液位调节允许有差时，宜采用比例式调节器；当液位调节要求无差时，宜采用比例、积分调节器；

5 用于压力、流量参数的调节器，宜采用比例或比例、积分调节规律；用于温度参数的调节器，宜采用比例、积分、微分调节规律；

6 用于汽包水位、除氧器压力、除氧器水箱水位的调节器，应有手动/自动无扰切换功能和输出限幅功能；

7 用于各自动调节系统中的操作器，宜选择有上、下限位功能的操作器。

24.2.7 电动执行器及调节阀口径的选择应符合下列规定：

1 鼓风、引风风门调节，宜采用 DKJ 型角行程电动执行器，其输出力矩，必须能使风挡全开或全关。

2 自动调节系统中的执行器与拉杆之间及调节机构与拉杆之间宜采用球形铰接。

3 给水调节阀阀径应按计算的流量系数  $K_v$  值选择，当液体介质为非阻塞流  $\Delta p$  小于  $F_L^2 (p_1 - F_F p_V)$  时，调节阀的流量系数可按下式计算：

$$K_v = 10^{-2} W_{L_{\max}} / \sqrt{\rho_L (p_1 - p_2)} \quad (24.2.7-1)$$

$$F_F = 0.96 - 0.28 \sqrt{p_V / p_C} \quad (24.2.7-2)$$

式中  $W_{L_{\max}}$ ——液体最大重量流量，(kg/h)；

$\rho_L$ ——液体密度 (kg/m<sup>3</sup>)；

$\Delta p$ ——调节阀前、阀后压差 (MPa)；

$p_1$ 、 $p_2$ ——阀入口、出口压力 (绝对) (MPa)；

$F_L$ ——压力恢复系数；

$F_F$ ——液体临界压力比系数；



$p_v$ ——阀入口温度下流体的饱和蒸汽压力（绝对）（MPa）；

$p_c$ ——热力学临界压力（绝对）（MPa）。

当液体介质为阻塞流  $\Delta p$  大于或等于  $F_L^2 (p_1 - F_F p_v)$  时，调节阀的流量系数可按下式计算：

$$K_v = 10^{-2} W_{Lmax} / \sqrt{\rho_L / F_L^2 (p_1 - F_F p_v)} \quad (24.2.7-3)$$

4 当液体介质的雷诺数  $Re_v$  小于或等于 3500 时，应作雷诺数修正；

5 蒸汽调节阀阀径应按计算的流量系数  $K_v$  值选择，当蒸汽介质为非阻塞流  $X$  小于  $F_K X_T$  时，调节阀的流量系数可按下式计算：

$$K_v = \frac{W_{gmax}}{100Y} \sqrt{\frac{1}{X p_1 \rho_1}} \quad (24.2.7-4)$$

$$Y = 1 - \frac{X}{3F_K X_T} \quad (24.2.7-5)$$

$$X = \frac{\Delta p}{p_1} \quad (24.2.7-6)$$

$$F_K = \frac{k}{1.4} \quad (24.2.7-7)$$

式中  $W_{gmax}$ ——蒸汽最大重量流量（kg/h）；

$Y$ ——膨胀系数；

$X_T$ ——压差比系数（临界压差比）；

$F_K$ ——比热容比系数；

$k$ ——比热容比（绝热指数）；

$X$ ——压差比；

$\rho_1$ ——阀入口蒸汽密度（kg/m<sup>3</sup>）。

当蒸汽介质为阻塞流  $X$  大于或等于  $F_K X_T$  时，调节阀的流量系数可按下式计算：

$$K_v = \frac{W_{gmax}}{56.37} \sqrt{\frac{1}{X_T p_T \rho_1}} \quad (24.2.7-8)$$

6 当工艺管道直径与选择的调节阀直径之比大于或等于 2

时，应作管件形状修正。

7 调节阀的口径也可按实践经验法确定，但必须保证在工艺管道设计合理的情况下进行：

- 1) 液体介质的调节阀口径比工艺管道的工程直径小一级；
- 2) 蒸汽介质的调节阀口径比工艺管道的工程直径小二级。

8 调节阀的最小、最大控制流量及漏流量，必须满足运行（包括启、停和事故工况）要求。

9 选用的调节阀应按下列要求进行校验：

- 1) 阀门开度为 85%~95%时，应满足运行的最大需要量；开度为 10%时，应满足运行的最小需要量；
- 2) 阀门压差，当对泄漏量有严格要求时，宜取流量为零时的最大差压；对泄漏量无特殊要求时，宜取最小流量下的最大差压，其值应不大于该阀门的最大允许差压；
- 3) 调节阀的工作流量特性，应满足工艺系统的调节要求。

### 24.3 热工检测与控制

24.3.1 蒸汽锅炉机组必须装设下列安全及经济运行参数的指示仪表：

- 1 汽包蒸汽压力；
- 2 汽包水位；
- 3 汽包进口给水压力（锅炉有省煤器时可不检测）；
- 4 省煤器进出口水温和水压。

额定蒸发量为 20t/h 的蒸汽锅炉，其汽包压力、水位尚应装设记录仪表。

24.3.2 蒸汽锅炉机组应根据工艺要求装设燃煤量、蒸汽流量、给水流量及风、烟系统各段压力和温度参数的指示或积算仪表。

24.3.3 热水锅炉机组应装设检测下列安全及经济运行参数的指示仪表：

- 1 锅炉进、出口水温和水压；
- 2 锅炉循环水流量；
- 3 锅炉供热量指示、积算；
- 4 风、烟系统各段压力和温度。

24.3.4 额定出力大于或等于 14MW 的热水锅炉，应装设检测下列经济运行参数的仪表：

- 1 锅炉进口水温和水压指示；
- 2 锅炉出口水温指示、记录；
- 3 锅炉循环水流量指示、记录；
- 4 锅炉供热量指示、积算；
- 5 风、烟系统的压力、温度指示。

24.3.5 热力除氧器应装设检测下列参数的仪表：

- 1 除氧器工作压力指示；
- 2 除氧水箱水位指示；
- 3 除氧水箱水温就地指示；
- 4 除氧器进水温度就地指示；
- 5 蒸汽压力调节阀阀前、后的蒸汽压力就地指示。

24.3.6 真空除氧器应装设检测下列参数的仪表：

- 1 除氧器进水温度指示；
- 2 除氧器真空度指示；
- 3 除氧水箱水位指示；
- 4 除氧水箱水温就地指示；
- 5 射水抽气器进口水压就地指示。

24.3.7 锅炉房应装设供经济核算所需的计量仪表：

- 1 蒸汽流量指示、积算；
- 2 供热量指示、积算；
- 3 燃煤、燃油的总耗量；
- 4 原水总耗量；

- 5 凝结水回收量；
- 6 热水系统补给水量；
- 7 总耗电量。

**24.3.8** 蒸汽锅炉应设置给水自动调节装置。额定蒸发量小于或等于 4t/h 的锅炉，可设置位式给水自动调节装置，等于或大于 6t/h 的锅炉，宜设置连续给水自动调节装置。

**24.3.9** 蒸汽锅炉应设置极限低水位保护装置，当额定蒸发量等于或大于 6t/h 时，尚应设置蒸汽超压保护装置。

**24.3.10** 当热水锅炉的压力降低到热水可能发生汽化、水温升高超过规定值或循环水泵突然停止运行时，应设置自动切断燃料供应和停止鼓风机、引风机运行的保护装置。

**24.3.11** 额定蒸发量为 20t/h 的燃煤链条炉，当热负荷变化幅度在调节装置的可调范围内，且经济上合理时，宜装设燃烧自动调节装置。

**24.3.12** 热力除氧器应设置水位自动调节装置和蒸汽压力自动调节装置。

**24.3.13** 真空除氧器应设置水位自动调节装置和进水温度自动调节装置。

**24.3.14** 当两台及以上热力除氧器并列运行时，其中一台除氧器的水位、压力调节宜采用 PI（比例积分）调节规律，其余可采用 P（比例）调节规律。

**24.3.15** 当两台及以上真空除氧器并列运行时，其中一台除氧器的水温调节宜采用 PID（比例、积分、微分）调节规律，其余可采用 P（比例）调节规律。

**24.3.16** 锅炉房热工检测与控制除符合本章规定外，尚应符合国家标准《锅炉房设计规范》GB 50041 的规定。

## 24.4 自动报警与连锁控制

**24.4.1** 锅炉系统应装设下列声、光报警装置：

- 1 汽包水位过低和过高；

- 2 汽包出口蒸汽压力过高；
- 3 省煤器出口水温过高；
- 4 热水锅炉出口水温过高；
- 5 连续给水调节系统给水泵故障停运；
- 6 炉排故障停转。

24.4.2 各辅机系统应装设下列声、光报警装置：

- 1 热水系统的循环水泵故障停运；
- 2 除氧水箱水位过低和过高。

24.4.3 燃煤锅炉的引风机、鼓风机和炉排之间，应装设电气连锁装置，并能按顺序启动或停车。

24.4.4 燃煤锅炉应设置下列电气连锁装置：

- 1 引风机故障时，自动切断鼓风机和燃料供应；
- 2 鼓风机故障时，自动切断引风机和燃料供应。

24.4.5 连续机械化运煤、除渣系统中，各运煤设备之间、除渣设备之间，均应设置电气连锁装置，并在正常工作时能按顺序延时停车，且其延时时间应达到皮带机空载停机。

## 24.5 供 电

24.5.1 仪表电源的负荷等级应不低于工艺负荷的等级，电源应由低压配电室以专用回路供电。

24.5.2 在控制室内应设置为仪表盘（台）供电的专用配电箱（柜），以放射式供电，电源电压为交流 220V。

24.5.3 功能独立的仪表和系统，宜分别由不同回路的电源供电，避免一个电源回路故障，影响多个功能独立的仪表和系统。

24.5.4 变送器宜由相应的调节系统或检测仪表的电源回路供电。调节与检测合用的变送器宜由调节系统的电源回路供电。

24.5.5 每一调节系统中，在自动方式下工作的各个仪表，宜由同一电源回路供电。只在手动方式下工作的设备（如操作器）应由另外的电源回路供电。

24.5.6 各仪表盘盘内宜设置检修用交流 220V 电源插座。柜式

仪表盘应设置盘内照明。

## 24.6 仪表盘、台

24.6.1 锅炉房仪表盘结构形式选择，应符合下列规定：

- 1 就地控制的锅炉仪表盘应采用柜式；
- 2 在控制室内安装的锅炉仪表盘宜采用框架式，也可采用柜式；
- 3 各种风机、泵类的控制按钮在仪表盘面难于布置时，宜采用盘、台外接式仪表盘；
- 4 控制室内仪表盘的高度与深度、控制台的外形尺寸（宽度除外）及盘、台颜色应一致；
- 5 在现场安装的仪表盘，应附照明灯罩。

24.6.2 盘、台内设备宜符合下列规定：

- 1 装在盘侧壁的设备与装在盘面的设备之间，应留有安装维修距离；
- 2 在同一盘壁上，伺服放大器、继电器应装在电源开关、熔断器、插座的上方；
- 3 盘内电源开关、熔断器、插座的布置高度不宜超过 1700mm；
- 4 在同一盘内，交、直流电气设备，宜分别布置在不同侧壁上；
- 5 检测、调节、保护、控制、报警、电源设备等的端子排宜分类布置；
- 6 仪表盘内的端子排，最低距地面不应小于 250mm，两排间距应大于 250mm，端子排距盘边缘距离不小于 100mm；
- 7 进出仪表盘的导线（除热电偶的补偿导线应直接与仪表连接外）均应通过端子排，盘内接线端子备用量宜为 10%。

## 24.7 仪表控制室

24.7.1 蒸汽锅炉额定蒸发量大于或等于 6t/h，热水锅炉额定

出力为大于或等于 4.2MW 的锅炉房，应在运转层设置仪表控制室。

**24.7.2 确定控制室位置及面积应符合下列规定：**

- 1 控制室宜位于被控设备的适中位置；
- 2 便于现场导管、电缆进入控制室；
- 3 避开大型设备的振动或电磁干扰很强的变压器室。

**24.7.3 锅炉控制盘（台）正面离墙距离宜不小于 2.5m。**

**24.7.4 大型控制室当有操作台时，进深不宜小于 7m。无操作台时，不宜小于 6m。中、小型控制室可减小。**

**24.7.5 框架式仪表盘盘后离墙的距离宜为 1000mm，最小尺寸不应小于 800mm，盘侧离墙宜为 1200mm，最小尺寸不应小于 1000mm。**

**24.7.6 当仪表盘排列超过 7m 时，通往盘后的通道应设置两个。**

**24.7.7 仪表室对土建应提出下列要求：**

- 1 仪表室的净空高度宜为 3.2~3.6m；
- 2 仪表室宜采用水磨石地面，地面荷载可取  $4\text{kN/m}^2$ ，仪表室长度大于 7m 时，应设两个外开门的出口；
- 3 仪表室朝锅炉操作面方向宜采用大观察窗，开窗面积宜为盘前地面面积的  $1/3\sim 1/5$ ，盘后可开小窗或固定窗。

## **24.8 取源部件、导管及防护**

**24.8.1 取源部件应设置在便于维护检修的地方，变送器等设备应满足其对环境温度和相对湿度的要求。**

**24.8.2 测温元件不应装设在管道或设备的死角处。压力取源部件不应设置在有涡流的地方。当压力取源部件和测温元件在同一管段上邻近装设时，压力取源部件应在测温元件上游安装（按介质流向）。**

**24.8.3 在水平烟道或管道上测量含固体颗粒介质的压力时，应将其取源部件设置在管道的上部。**

**24.8.4 炉膛压力取源部件，宜设置在燃烧室中心的上部（具体**

位置由锅炉厂提供)。取源装置应有固定的经常吹尘防堵设施。

24.8.5 锅炉送风压力取源部件,应设置在直管段上。

24.8.6 锅炉总风量的取源部件,宜设置在风机进口再循环管前。当采用回转式空气预热器时,宜设置在预热器出口。

24.8.7 测量蒸汽或液体流量时,差压计或变送器宜设置在低于节流装置的地方。测量气体流量时,差压计或变送器宜设置在高于节流装置的地方,否则要采取放气或排水措施。

24.8.8 在直径小于76mm的管道上装设测温元件时,宜采用扩径管。

公称压力等于或小于1.6MPa时,允许在弯头处沿管道中心线迎着介质流向插入测温元件。

24.8.9 节流装置上、下游最小直管段长度应满足前10D后5D(D为管道直径)的测量要求。

24.8.10 变送器宜布置在靠近取源部件和便于维修的地方,并适当集中。

24.8.11 导压管材质和规格的选择,应符合表24.8.11的规定。

表 24.8.11 导压管选择表

序号	被测介质	工作压力 与温度	材 料	管径 (mm)		
				≤15m	≤30m	≤50m
1	空气	<5kPa	镀锌焊接钢管	15	15	15
2	净煤气	>2.5kPa	镀锌焊接钢管	20	20	20
		<2.5kPa	镀锌焊接钢管	20	20	25
3	脏煤气	>2.5kPa 500~600℃	镀锌焊接钢管	25	32	32
4	烟气(测量)	>1.0kPa	镀锌焊接钢管	20	20	20
		<1.0kPa	镀锌焊接钢管	20	20	25
5	烟气(调节)	1.0 kPa	镀锌焊接钢管	25	32	—
6	蒸汽	<4000kPa <450℃	无缝钢管	14×2	14×2	14×2



续表 24.8.11

序号	被测介质	工作压力 与温度	材 料	管径 (mm)		
				≤15m	≤30m	≤50m
7	锅炉汽 包水	~16000Pa ~500℃	无缝钢管	22×3	22×3	—
8	水	<1000kPa	水煤气管	15	15	15
		>1000kPa	无缝钢管	14×2	14×2	16×2
9	压缩空气	<6400kPa	无缝钢管	14×2	14×2	16×2
10	氧	<15000kPa	紫铜管或不锈钢管	12×1.5	12×1.5	12×1.5

24.8.12 仪表盘内测量微压气体的配管，可采用乳胶管。

24.8.13 管路不应埋设在地坪、墙壁及其他构筑物内。当管路穿过混凝土或砌体的墙壁和楼板时应加保护套管。

24.8.14 导压管的最大长度不应超过下列数值：

- 1 气体分析取样管 10m；
- 2 压力在 50Pa 以内 30m；
- 3 其他压力导压管路 50m。

24.8.15 差压导压管的最小允许长度不宜小于 3m，最长不宜超过 16m。

24.8.16 测量和取样管路有可能结冻时，应采用保温或伴热等防冻措施。

## 24.9 缆线选择与敷设

24.9.1 测量、控制、电力回路用的电缆、电线的线芯材质应为铜芯。电缆、电线的绝缘及护套的选择，应符合下列规定：

- 1 在环境温度大于 65℃的场所敷设的线路，应选用耐热型（氟塑料绝缘和护套 200℃）控制电缆、耐热电线和耐热补偿导线；
- 2 在环境有火灾危险的场所敷设线路，而又未采用封闭槽盒时，宜选用矿物绝缘电缆或耐火型控制电缆、电线；

3 在常温场所可选用聚乙烯绝缘、聚氯乙烯护套的电缆、电线。

24.9.2 有抗干扰要求的线路应采用屏蔽电缆或屏蔽电线。

24.9.3 测量及控制回路的线芯截面，不应小于  $1.0\text{mm}^2$ 。接至插件的线芯截面宜选用  $0.5\text{mm}^2$  的多股软线。

24.9.4 热电偶补偿导线的线芯截面，应按仪表允许的线路电阻选择，宜选用  $1.5\sim 2.5\text{mm}^2$ 。

24.9.5 微弱信号及低电平信号，特别是要求抗干扰的信号（如计算机），不应与强电回路合用一根电缆或敷设在同一根保护导管内。

但在同一安装单位中，对测量精度影响小的 DDZ—II 型变送器、远方操作器、带位置指示的电动门等弱电信号，可与其电源合用一根电缆。

24.9.6 选用线芯截面为  $1.0\sim 1.5\text{mm}^2$  的普通控制电缆不宜超过 30 芯，铠装控制电缆不宜超过 24 芯。

24.9.7 电缆桥架与热管道平行敷设时，距热管道保温层外表面的净距，不宜少于 500mm；交叉敷设时，不宜少于 300mm。

24.9.8 保护导管与温度检测元件之间应用金属软管连接。

24.9.9 锅炉房电缆、电线敷设除符合本节规定外，尚应符合本规范第 8 章的有关规定。

## 24.10 接 地

24.10.1 热工检测与控制系统设备、计算机柜的接地应与锅炉房电气设备共用接地网，接地电阻应符合本规范第 12 章的规定。

24.10.2 计算机或组合仪表控制系统的接地，应集中一点引入接地网。

24.10.3 屏蔽电缆、屏蔽导线、屏蔽补偿导线的屏蔽层均应接地，并符合下列规定：

- 1 总屏蔽层及对绞屏蔽层均应接地；
- 2 全线路的屏蔽层应有可靠的电气连接，同一信号回路或

同一线路的屏蔽层只允许有一个接地点；

3 屏蔽层接地的位置，宜在仪表盘侧。但信号源接地时，屏蔽层的接地点应靠近信号源的接地点。

## 24.11 锅炉房计算机监控系统

24.11.1 10t/h 及以上蒸汽锅炉机组和 7MW 热水锅炉机组应采用计算机监控。

24.11.2 计算机监控系统的选型应符合下列规定：

- 1 计算机系统的硬件、系统软件及应用软件应配套齐全；
- 2 计算机选型宜立足国内，优先选用国家系列型谱中可靠，并在锅炉房中有运行经验的机型；
- 3 计算机系统必须能长期稳定运行。

24.11.3 计算机监控系统应具有下列基本功能：

- 1 计算机系统应连续、及时地采集和处理机组在不同工况下的，各种运行参数和设备运行状态，并有良好的中断响应；
- 2 通过显示器屏幕显示和功能键盘，应为运行人员提供机组在正常和异常工况下的各种有用信息；
- 3 通过打印机应完成打印制表、运行记录、事故记录及画面图形拷贝等功能；
- 4 应在线进行各种计算和经济分析。

24.11.4 计算机的输入参量应满足应用功能要求，下列模拟量可输入计算机系统：

- 1 机组启停、运行及事故处理过程中需要监视和记录的参数；
- 2 定时制表所需要的参数；
- 3 二次参数计算、参数修正或补偿所需要的相关参数；
- 4 主要性能计算和经济分析所需要的参数；
- 5 送风机、引风机风门及挡板开度；
- 6 主要电气参数。

24.11.5 计算机的模拟量输出，应满足各自动调节系统的控制

要求。

24.11.6 下列情况的模拟量，可不输入计算机系统：

- 1 配有专用显示仪表的成分分析等参数；
- 2 辅助设备的工艺参数。

24.11.7 下列开关量宜输入计算机系统：

- 1 反映锅炉工艺和主要辅助设备运行状态的接点；
- 2 主要保护动作输出及重点参数越限报警接点；
- 3 连锁、保护及自动装置切换状态接点。

24.11.8 进入计算机的开关量输入接点，应考虑防止误动作引起的高电压进入计算机的措施。

24.11.9 锅炉房计算机监控系统的硬件配置，宜由下列几部分组成：

- 1 主机包括中央处理器 CPU、内存、外存及选件；
- 2 外部设备包括外存储器、键盘、打印机显示等设备；
- 3 过程通道包括模拟量输入、输出及开关量输入、输出通道等。

24.11.10 锅炉房计算机监控系统软件配置，应符合下列规定：

- 1 计算机软件应包括系统软件和应用软件；
- 2 系统软件应具有程序设计系统、操作系统及自诊断系统；
- 3 应用软件应具有过程监视程序、过程控制及计算程序和公用应用程序等。

24.11.11 计算机监控系统的电源应由不间断电源供给，供电时间应保证交流电源断电后可连续供电 0.5h。

24.11.12 缆线选择及敷设应符合下列规定：

- 1 计算机信号的分类及缆线选型应符合表 24.11.12 的规定；
- 2 不同类别的信号回路不得合用一根电缆或电线导管敷设；
- 3 计算机的输入信号电缆应在封闭式金属线槽中敷设，金属线槽与盖板应保证良好的接地；
- 4 单根信号电缆可穿钢导管敷设，钢导管应良好接地；

表 24.11.12 微机信号分类及线路选型

信号分类	信号范围	线路选型
低电平输入	热电偶	带屏蔽补偿电线(电缆)及 对绞对屏计算机用电缆
	热电阻 $\pm 100\text{mV}\sim\pm 1\text{V}$	对绞对屏计算机用电缆
高电平输入	$>1\text{V}$ , $0\sim 50\text{mA}$	对绞对屏计算机用电缆

5 大于或等于 60V 或 0.2A 的仪表信号电缆及没有噪声吸收措施的开关量输入、输出信号电缆(如无消弧措施的继电器的回路电缆等),不得与计算机线路共用金属线槽敷设;

6 计算机信号电缆与其他电缆走同一电缆通道时,计算机信号电缆槽道应排列在最下层;

7 计算机信号电缆与控制电缆,允许在带有金属隔板的同一槽道中敷设。

24.11.13 计算机监控机房的设置应符合下列规定:

1 计算机监控机房应位于锅炉运转层,并临近控制室;根据具体情况,计算机也可安装于控制室内,但控制室应考虑防尘、防潮、防噪声等措施;

2 计算机房应由空调设施保证室内温度在  $18\sim 25^{\circ}\text{C}$ 、相对湿度在  $45\%\sim 65\%$  的范围内,任何情况下不允许结露;

3 计算机房的其他要求应符合本规范第 23 章有关规定。

## 附录 A 民用建筑中各类建筑物的 主要用电负荷分级

表 A 民用建筑中各类建筑物的主要用电负荷分级

序号	建筑物名称	用电负荷名称	负荷级别
1	国家级会堂、 国宾馆、国家级 国际会议中心	主会场、接见厅、宴会厅照明，电声、录像、计算机系统用电	一级*
		客梯、总值班室、会议室、主要办公室、档案室用电	一级
2	国家及省部级 政府办公建筑	客梯、主要办公室、会议室、总值班室、档案室及主要通道照明用电	一级
3	国家及省部级 计算中心	计算机系统用电	一级*
4	国家及省部级 防灾中心、电力 调度中心、交通 指挥中心	防灾、电力调度及交通指挥计算机系统用电	一级*
5	地、市级办公 建筑	主要办公室、会议室、总值班室、档案室及主要通道照明用电	二级
6	地、市级及以 上气象台	气象业务用计算机系统用电	一级*
		气象雷达、电报及传真收发设备、卫星云图接收机及语言广播设备、气象绘图及预报照明用电	一级
7	电信枢纽、卫 星地面站	保证通信不中断的主要设备用电	一级*

续表 A

序号	建筑物名称	用电负荷名称	负荷级别
8	电视台、广播电台	国家及省、市、自治区电视台、广播电台的计算机系统用电, 直接播出的电视演播厅、中心机房、录像室、微波设备及发射机房用电	一级*
		语音播音室、控制室的电力和照明用电	一级
		洗印室、电视电影室、审听室、楼梯照明用电	二级
9	剧场	特、甲等剧场的调光用计算机系统用电	一级*
		特、甲等剧场的舞台照明、贵宾室、演员化妆室、舞台机械设备、电声设备、电视转播用电	一级
		甲等剧场的观众厅照明、空调机房及锅炉房电力和照明用电	二级
10	电影院	甲等电影院的照明与放映用电	二级
11	博物馆、展览馆	大型博物馆及展览馆安防系统用电; 珍贵展品展室照明用电	一级*
		展览用电	二级
12	图书馆	藏书量超过 100 万册及重要图书馆的安防系统、图书检索用计算机系统用电	一级*
		其他用电	二级
13	体育建筑	特级体育场(馆)及游泳馆的比赛场(厅)、主席台、贵宾室、接待室、新闻发布厅、广场及主要通道照明、计时记分装置、计算机房、电话机房、广播机房、电台和电视转播及新闻摄影用电	一级*
		甲级体育场(馆)及游泳馆的比赛场(厅)、主席台、贵宾室、接待室、新闻发布厅、广场及主要通道照明、计时记分装置、计算机房、电话机房、广播机房、电台和电视转播及新闻摄影用电	一级
		特级及甲级体育场(馆)及游泳馆中非比赛用电、乙级及以下体育建筑比赛用电	二级

续表 A

序号	建筑物名称	用电负荷名称	负荷级别
14	商场、超市	大型商场及超市的经营管理用计算机系统用电	一级*
		大型商场及超市营业厅的备用照明用电	一级
		大型商场及超市的自动扶梯、空调用电	二级
		中型商场及超市营业厅的备用照明用电	二级
15	银行、金融中心、证交中心	重要的计算机系统和安防系统用电	一级*
		大型银行营业厅及门厅照明、安全照明用电	一级
		小型银行营业厅及门厅照明用电	二级
16	民用航空港	航空管制、导航、通信、气象、助航灯光系统设施和台站用电, 边防、海关的安全检查设备用电, 航班预报设备用电, 三级以上油库用电	一级*
		候机楼、外航驻机场办事处、机场宾馆及旅客过夜用房、站坪照明、站坪机务用电	一级
		其他用电	二级
17	铁路旅客站	大型站和国境站的旅客站房、站台、天桥、地道用电	一级
18	水运客运站	通信、导航设施用电	一级
		港口重要作业区、一级客运站用电	二级
19	汽车客运站	一、二级客运站用电	二级
20	汽车库(修车库)、停车场	I类汽车库、机械停车设备及采用升降梯作车辆疏散出口的升降梯用电	一级
		II、III类汽车库和I类修车库、机械停车设备及采用升降梯作车辆疏散出口的升降梯用电	二级
21	旅游饭店	四星级及以上旅游饭店的经营及设备管理用计算机系统用电	一级*
		四星级及以上旅游饭店的宴会厅、餐厅、厨房、康乐设施、门厅及高级客房、主要通道等场所的照明用电, 厨房、排污泵、生活水泵、主要客梯用电, 计算机、电话、电声和录像设备、新闻摄影用电	一级



续表 A

序号	建筑物名称	用电负荷名称	负荷级别
21	旅游饭店	三星级旅游饭店的宴会厅、餐厅、厨房、康乐设施、门厅及高级客房、主要通道等场所的照明用电, 厨房、排污泵、生活水泵、主要客梯用电, 计算机、电话、电声和录像设备、新闻摄影用电, 除上栏所述之外的四星级及以上旅游饭店的其他用电	二级
22	科研院所、高等院校	四级生物安全实验室等对供电连续性要求极高的国家重点实验室用电	一级*
		除上栏所述之外的其他重要实验室用电	一级
		主要通道照明用电	二级
23	二级以上医院	重要手术室、重症监护等涉及患者生命安全的设备(如呼吸机等)及照明用电	一级*
		急诊部、监护病房、手术部、分娩室、婴儿室、血液病房的净化室、血液透析室、病理切片分析、核磁共振、介入治疗用 CT 及 X 光机扫描室、血库、高压氧仓、加速器机房、治疗室及配血室的电力照明用电, 培养箱、冰箱、恒温箱用电, 走道照明用电, 百级洁净度手术室空调系统用电、重症呼吸道感染区的通风系统用电	一级
		除上栏所述之外的其他手术室空调系统用电, 电子显微镜、一般诊断用 CT 及 X 光机用电, 客梯用电, 高级病房、肢体伤残康复病房照明用电	二级
24	一类高层建筑	走道照明、值班照明、警卫照明、障碍照明用电, 主要业务和计算机系统用电, 安防系统用电, 电子信息设备机房用电, 客梯用电, 排污泵、生活水泵用电	一级
25	二类高层建筑	主要通道及楼梯间照明用电, 客梯用电, 排污泵、生活水泵用电	二级

- 注: 1 负荷分级表中“一级\*”为一级负荷中特别重要负荷;  
 2 各类建筑物的分级见现行的有关设计规范;  
 3 本表未包含消防负荷分级, 消防负荷分级见第 3.2.3 条及相关的国家标准、规范;  
 4 当序号 1~23 各类建筑物与一类或二类高层建筑的用电负荷级别不相同, 负荷级别应按其中高者确定。

## 附录 B 部分场所照明标准值

《建筑照明设计标准》GB 50034 中已规定了各类常用建筑中大部分场所的照度标准值。本表针对民用建筑的特点，补充了部分场所的照明标准，供设计中选用。表中照度水平均系指工作区参考平面上平均照度的最低允许值，使用时可根据实际需要向上调整。

表 B 部分场所照明标准值

分类	房间或场所	维持平均照度 (lx)	统一眩光值 (UGR <sub>L</sub> )	显色性 (Ra)	备注
科研 教育	幼儿教室、手工室	300	19	80	
	成人教室、晚间教室	500	19	80	
	学生活动室	200	22	80	
	健身教室、游泳馆	300	22	80	
	音乐教室	300	19	80	
	艺术学院的美术教室	750	19	80	色温宜高于 5000K
	手工制图	750	19	80	
	CAD 绘图	300	16	80	
	检验化验室	500	19	80	
商业	品牌服装店	200	19	80	商品照明与一般照明之比宜为 3~5/1
	医药商店	500	19	80	色温宜高于 5000K
	金饰珠宝店	1000	22	80	
	艺术品商店	750	16	80	
	商品包装	500	19	80	

续表 B

分类	房间或场所	维持平均照度 (lx)	统一眩光值 (UGR <sub>L</sub> )	显色性 (Ra)	备注
餐饮	高档中餐厅	300	22	80	
	快餐店、自助餐厅	300	22	80	
	宴会厅	500	19	80	宜设调光控制
	操作间	200	22	80	维护系数 0.6~0.7
	面食制作	150	22	80	
	开生间	100	25	80	
	蒸煮	100	25	80	
	冷荤间	150	22	80	宜设置紫外消毒灯
司法	法庭	300	22	80	
	法官、陪审员休息室	200	19	80	
	审讯室	200	22	80	
	监室	200	22	80	
	会客室	300	22	80	
宗教	礼拜堂	100	22	80	
	瞻礼台	300	22	80	
	佛、道教寺庙大殿	100	22	80	
	祈祷、静修室	100	19	60	
	讲经室	300	19	80	
会展	图书音像展厅	500	22	80	
	机械、电器展厅	300	25	80	
	汽车展厅	500	25	80	
	食品展厅	300	22	80	
	服装、日用品展厅	300	22	80	
娱乐 休闲	棋牌室	300	19	80	
	台球、沙壶球	200	19	80	另设球台照明
	游戏厅	300	19	80	
	网吧	200	19	80	

## 附录 C 建筑物、入户设施年预计雷击次数 及可接受的年平均雷击次数的计算

### C.1 建筑物年预计雷击次数的计算

#### C.1.1 建筑物年预计雷击次数按下式计算：

$$N_1 = KN_g A_e \quad (\text{C.1.1})$$

式中  $N_1$ ——建筑物年预计雷击次数 (次/a)；

$K$ ——校正系数，在一般情况下取 1，在以下情况取下列数值：位于旷野孤立的建筑物取 2；金属屋面的砖木结构建筑物取 1.7；位于河边、湖边山坡下或山地中土壤电阻率较小处、地下水露头处、土山顶部、山谷风口等处的建筑物，以及特别潮湿的建筑物取 1.5；

$N_g$ ——建筑物所处地区雷击大地的年平均密度 [次/( $\text{km}^2 \cdot \text{a}$ )]。按 (C.1.2) 式确定；

$A_e$ ——与建筑物截收相同雷击次数的等效面积 ( $\text{km}^2$ )，按 (C.1.3-2)、(C.1.3-3) 式确定。

#### C.1.2 雷击大地的年平均密度按下式计算：

$$N_g = 0.024 T_d^{1.3} \quad (\text{C.1.2})$$

式中  $T_d$ ——年平均雷暴日。

C.1.3 建筑物等效面积  $A_e$  为其实际平面积向外扩大后的面积，其计算方法应符合下列规定：

1 建筑物的高度  $H$  小于 100m 时，其每边的扩大宽度和等效面积应按下列公式计算确定：

$$D = \sqrt{H(200 - H)} \quad (\text{C.1.3-1})$$

$$A_e = [LW + 2(L + W) \cdot \sqrt{H(200 - H)}]$$

$$+ \pi H(200 - H)] \cdot 10^{-6} \quad (\text{C. 1. 3-2})$$

式中  $D$ ——建筑物每边的扩大宽度 (m);

$L$ 、 $W$ 、 $H$ ——建筑物的长、宽、高 (m)。

建筑物平面面积扩大后的等效面积  $A_e$  如图 C. 1. 3 中的虚线所包围的面积。

2 建筑物的高  $H$  等于或大于 100m 时, 建筑物每边的扩大宽度  $D$  应按等于建筑物的高  $H$  计算。建筑物的等效面积应按下式计算确定:

$$A_e = [LW + 2H(L + W) + \pi H^2] \cdot 10^{-6} \quad (\text{C. 1. 3-3})$$

3 当建筑物各部位的高度不同时, 应沿建筑物周边逐点算出最大扩大宽度, 其等效面积  $A_e$  应按每点最大扩大宽度外端的连接线所包围的面积计算。

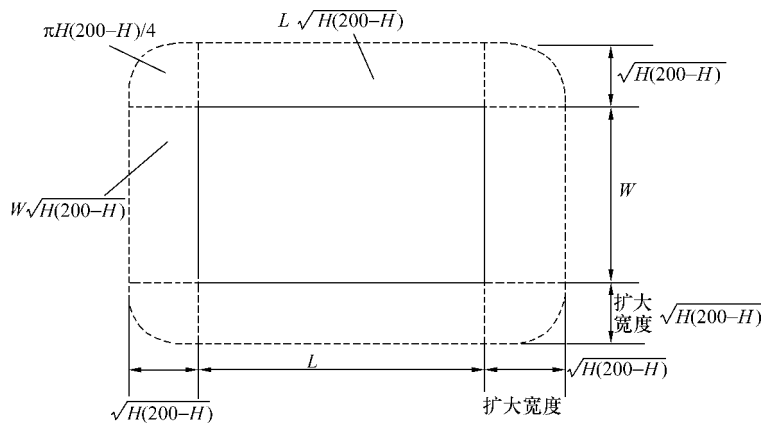


图 C. 1. 3 建筑物的等效面积

## C. 2 建筑物入户设施年预计雷击次数及可接受的最大年平均雷击次数计算

C. 2. 1 建筑物入户设施年预计雷击次数按下式计算:

$$N_2 = N_g \cdot A'_e = (0.024 \cdot T_d^{1.3}) \cdot (A'_{e1} + A'_{e2}) \quad (\text{C. 2. 1})$$

式中  $N_2$ ——建筑物入户设施年预计雷击次数(次/a);

- $N_g$ ——建筑物所处地区雷击大地的年平均密度[次/( $\text{km}^2 \cdot \text{a}$ )];
- $T_d$ ——年平均雷暴日(d/a);
- $A'_{e1}$ ——电源线缆入户设施的截收面积( $\text{km}^2$ ), 见表 C. 2. 1;
- $A'_{e2}$ ——信号线缆入户设施的截收面积( $\text{km}^2$ ), 见表 C. 2. 1。

表 C. 2. 1 入户设施的截收面积

线路类型	有效截收面积 $A'_c$ ( $\text{km}^2$ )
低压架空电源电缆	$2000 \cdot L \cdot 10^{-6}$
高压架空电源电缆(至现场变电所)	$500 \cdot L \cdot 10^{-6}$
低压埋地电源电缆	$2 \cdot d_s \cdot L \cdot 10^{-6}$
高压埋地电源电缆(至现场变电所)	$0.1 \cdot d_s \cdot L \cdot 10^{-6}$
架空信号线	$2000 \cdot L \cdot 10^{-6}$
埋地信号线	$2 \cdot d_s \cdot L \cdot 10^{-6}$
无金属铠装或带金属芯线的光纤电缆	0

注: 1  $L$  是线路从所考虑建筑物至网络的第一个分支点或相邻建筑物的长度, 单位为 m, 最大值为 1000m, 当  $L$  未知时, 应采用  $L=1000\text{m}$ ;

2  $d_s$  表示埋地引入线缆计算截收面积时的等效宽度, 单位为 m, 其数值等于土壤电阻率, 最大值取 500。

### C. 2. 2 建筑物及入户设施年预计雷击次数按下式计算:

$$N = N_1 + N_2 \quad (\text{C. 2. 2})$$

### C. 2. 3 因直击雷和雷电电磁脉冲引起电子信息系统设备损坏的可接受的最大年平均雷击次数按下式计算:

$$N_c = 5.8 \times 10^{-1.5} / C \quad (\text{C. 2. 3-1})$$

$$C = C_1 + C_2 + C_3 + C_4 + C_5 + C_6 \quad (\text{C. 2. 3-2})$$

式中  $N_c$ ——可接受的最大年平均雷击次数(次/a);

$C$ ——各类因子之和。

$C_1$  为信息系统所在建筑物材料结构因子。当建筑物屋顶和主体结构均为金属材料时,  $C_1$  取 0.5; 当建筑物屋顶和主体结构

均为钢筋混凝土材料时,  $C_1$  取 1.0; 当建筑物为砖混结构时,  $C_1$  取 1.5; 当建筑物为砖木结构时,  $C_1$  取 2.0; 当建筑物为木结构时,  $C_1$  取 2.5。

$C_2$  为信息系统重要程度因子。等电位联结和接地以及屏蔽措施较完善的设备,  $C_2$  取 2.5; 使用架空线缆的设备,  $C_2$  取 1.0; 集成化程度较高的低电压微电流的设备,  $C_2$  取 3.0。

$C_3$  为电子信息系统设备耐冲击类型和抗冲击过电压能力因子。一般,  $C_3$  取 0.5; 较弱,  $C_3$  取 1.0; 相当弱,  $C_3$  取 3.0。

注: 一般指设备为 GB/T 16935.1-1997 中所指的 I 类安装位置设备, 且采取了较完善的等电位联结、接地、线缆屏蔽措施; 较弱指设备为 GB/T 16935.1-1997 中所指的 I 类安装位置的的设备, 但使用架空线缆, 因而风险大; 相当弱指设备集成化程度很高, 通过低电压、微电流进行逻辑运算的计算机或通信设备。

$C_4$  为电子信息系统设备所在雷电防护区(LPZ)的因子。设备在 LPZ2 或更高层雷击防护区内时,  $C_4$  取 0.5; 设备在 LPZ1 区内时,  $C_4$  取 1.0; 设备在 LPZ0<sub>B</sub> 区内时,  $C_4$  取 1.5~2.0。

$C_5$  为电子信息系统发生雷击事故的后果因子。信息系统业务中断不会产生不良后果时,  $C_5$  取 0.5; 信息系统业务原则上不允许中断, 但在中断后无严重后果时,  $C_5$  取 1.0; 信息系统业务不允许中断, 中断后会产生严重后果时,  $C_5$  取 1.5~2.0。

$C_6$  表示区域雷暴等级因子。少雷区,  $C_6$  取 0.8; 多雷区,  $C_6$  取 1; 高雷区,  $C_6$  取 1.2; 强雷区,  $C_6$  取 1.4。

## 附录 D 浴室区域的划分

**D.0.1** 浴室的区域划分可根据尺寸划分为三个区域(见图 D-1、图 D-2)。

0 区：是指浴盆、淋浴盆的内部或无盆淋浴 1 区限界内距地面 0.10m 的区域。

1 区的限界是：围绕浴盆或淋浴盆的垂直平面；或对于无盆淋浴，距离淋浴喷头 1.20m 的垂直平面和地面以上 0.10m 至 2.25m 的水平面。

2 区的限界是：1 区外界的垂直平面和与其相距 0.60m 的垂直平面，地面和地面以上 2.25m 的水平面。

所定尺寸已计入盆壁和固定隔墙的厚度。

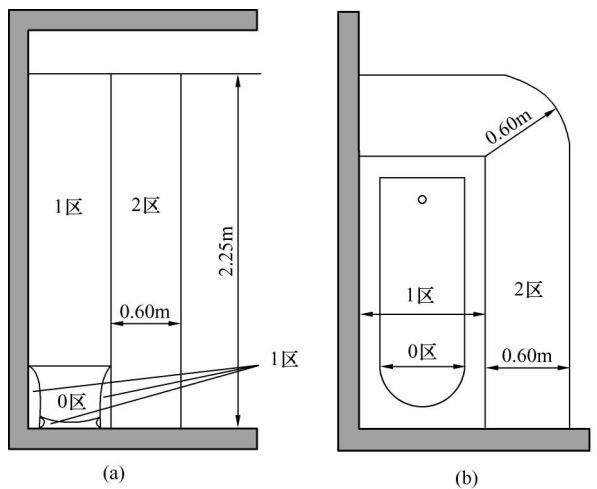


图 D-1 浴盆、淋浴盆分区尺寸(一)

(a)浴盆(剖面)；(b)浴盆(平面)；



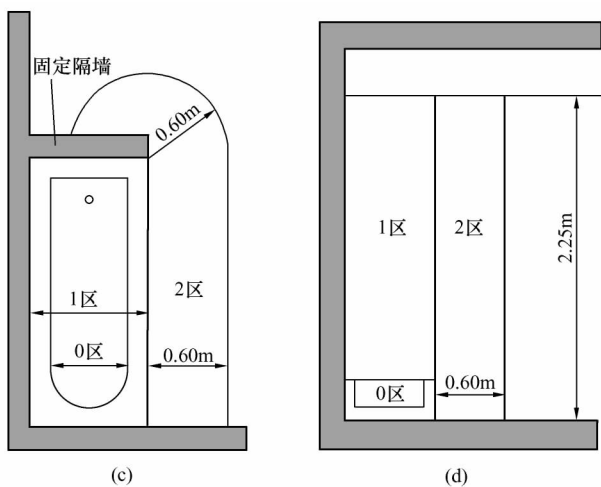


图 D-1 浴盆、淋浴盆分区尺寸(二)  
 (c)有固定隔墙的浴盆(平面); (d)淋浴盆(剖面)

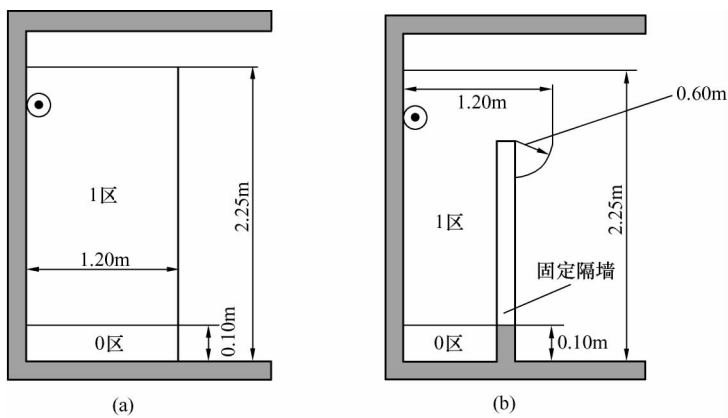


图 D-2 无盆淋浴分区尺寸(一)  
 (a)无盆淋浴(剖面); (b)有固定隔墙无盆淋浴(剖面)

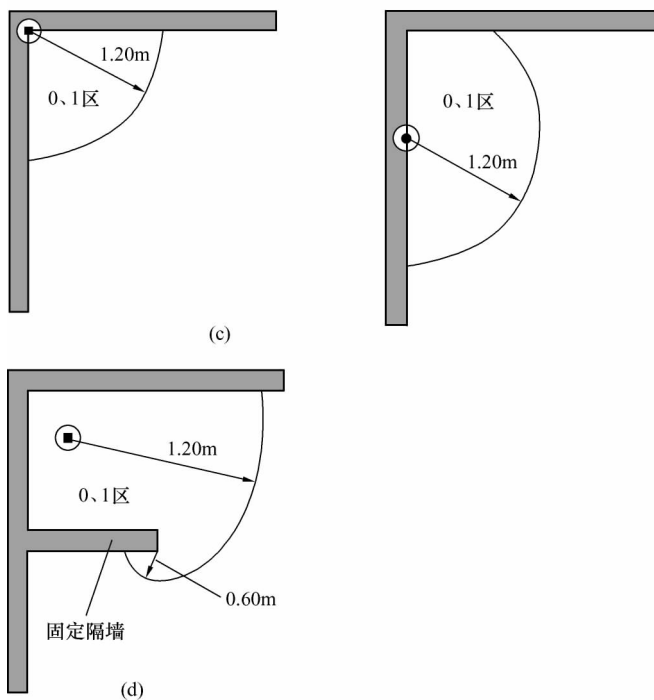


图 D-2 无盆淋浴分区尺寸(二)

- (c)不同位置、固定喷头无盆淋浴(平面);  
 (d)有固定隔墙、固定喷头的无盆淋浴(平面)

## 附录 E 游泳池和戏水池区域的划分

E.0.1 游泳池和戏水池的区域划分可根据尺寸划分为三个区域（见图 E-1 及图 E-2）。

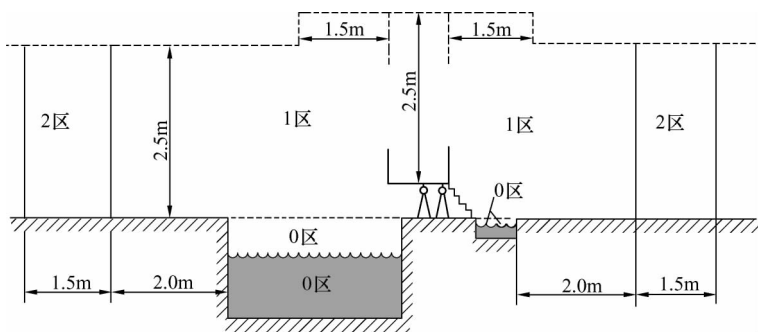


图 E-1 游泳池和戏水池的区域尺寸

注：所定尺寸已计入墙壁及固定隔墙的厚度

0 区：是指水池的内部。

1 区的限界是：距离水池边缘 2m 的垂直平面；预计有人占用的表面和高出地面或表面 2.5m 的水平面；

在游泳池设有跳台、跳板、起跳台或滑槽的地方，1 区包括由位于跳台、跳板及起跳台周围 1.5m 的垂直平面和预计有人占用的最高表面上 2.5m 的水平面所限制的区域。

2 区的限界是：1 区外界的垂直平面和距离该垂直平面 1.5m 的平行平面之间；预计有人占用的表面和地面及高出该地面或表面 2.5m 的水平面之间。

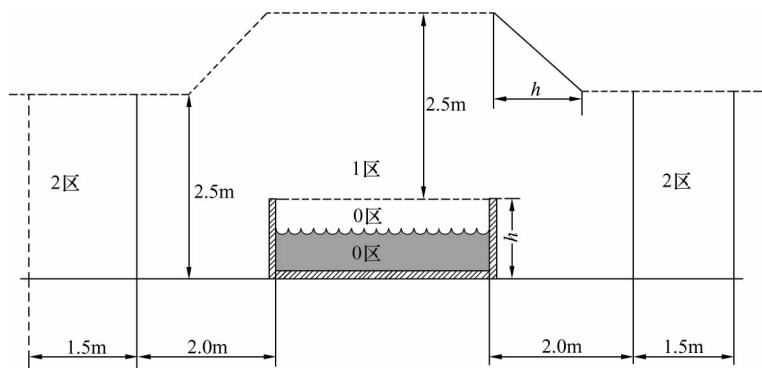


图 E-2 地上水池的区域尺寸

注：所定尺寸已计入墙壁及固定隔墙的厚度

## 附录 F 喷水池区域的划分

**F.0.1** 喷水池的区域划分可根据尺寸划分为两个区域(见图 F)。

0 区域——水池、水盆或喷水柱、人工瀑布的内部。

1 区域——距离 0 区外界或水池边缘 2m 垂直平面；预计有人占用的表面和高出地面或表面 2.5m 的水平面。

1 区域包括槽周围 1.5m 的垂直平面和预计有人占用的最高表面以上 2.5m 的水平平面所限制的区域。

喷水池没有 2 区。

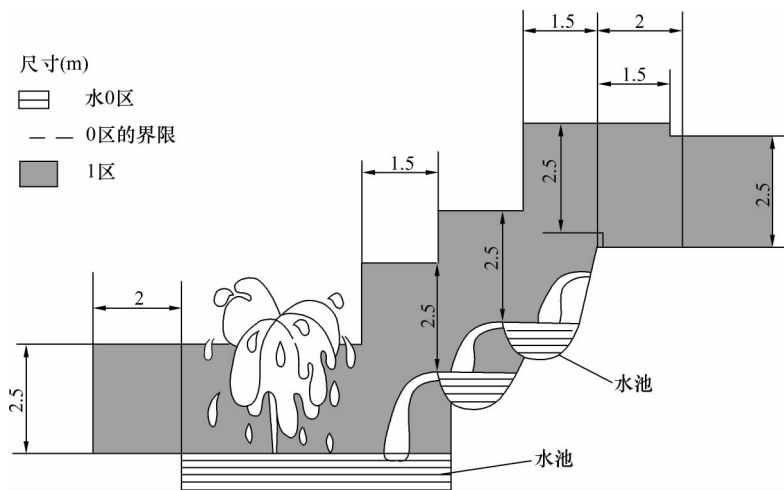


图 F 喷水池区域尺寸

## 附录 G 声压级及扬声器所需功率计算

G.0.1 厅堂声压级可按下式计算：

$$L_p = L_w + 10 \lg \left( \frac{Q}{4\pi r^2} + \frac{4}{R} \right)^* \quad (\text{G.0.1-1})$$

$$L_w = 10 \lg W_a + 120 \quad (\text{G.0.1-2})$$

$$R = S_{\bar{\alpha}} / (1 - \bar{\alpha}) \quad (\text{G.0.1-3})$$

式中  $L_p$ ——室内距声源为  $r$  的某点声压级(dB)；

$L_w$ ——声源的功率级(dB)；

$R$ ——房间常数；

$W$ ——声源声功率(W)；

$r$ ——声源距测点的距离(m)；

$S$ ——室内总面积( $\text{m}^2$ )；

$\bar{\alpha}$ ——平均吸声系数；

$Q$ ——声源的指向性因数，参见表 G.0.1。

注：\* 仅适用于室内声场分布均匀的情况。

表 G.0.1 声源的指向性因数

声源位置	Q	声源位置	Q
房间中或舞台中	1	靠一墙角	4
靠一边墙	2	在三面交角上	8

G.0.2 扬声器声压及功率计算

1 扬声器声场的声压级：

$$L_p = L_w + 10 \lg \left( \frac{QD^2(\theta)}{4\pi r^2} + \frac{4}{R} \right) \quad (\text{G.0.2-1})$$

$$L_w = 10 \lg W_E - 10 \lg Q + L_s + 11 \quad (\text{G.0.2-2})$$

式中  $L_w$ ——扬声器的声级功率(dB)；

- $W_E$ ——输入扬声器的电功率(W);  
 $L_s$ ——扬声器特性灵敏度级(dB);  
 $D(\theta)$ ——扬声器  $\theta$  方向的指向性系数;  
 $Q$ ——扬声器指向性因数;  
 $r$ ——测点到扬声器的距离(m);  
 $R$ ——房间常数。

## 2 扬声器最远供声距离:

$$r_m \leq 3 \sim 4r_c \quad (\text{G. 0. 2-3})$$

$$r_c = 0.14D(\theta)\sqrt{QR} \quad (\text{G. 0. 2-4})$$

- 式中  $r_c$ ——临界距离(m);  
 $Q$ ——扬声器指向性因数;  
 $R$ ——房间常数;  
 $D(\theta)$ ——扬声器  $\theta$  方向的指向性系数。

### G. 0. 3 扬声器所需功率

$$10\lg W_E = L_p - L_s + 20\lg r \quad (\text{G. 0. 3})$$

- 式中  $L_p$ ——根据需要所选定的最大声压级(dB);  
 $L_s$ ——扬声器特性灵敏度级(dB);  
 $W_E$ ——扬声器的电功率(W);  
 $r$ ——测点到扬声器的距离(m)。

## 附录 H 各类建筑物的混响时间推荐值及 缆线规格计算与选择

H. 0. 1 各类建筑物的混响时间设计值可参考表 H. 0. 1。

表 H. 0. 1 混响时间推荐值

厅堂用途	混响时间(s)	厅堂用途	混响时间(s)
电影院、会议厅	1.0~1.2	电影同期录音摄影棚	0.8~0.9
立体声宽银幕电影院	0.8~1.0	语言录音(播音)	0.4~0.5
演讲、戏剧、话剧	1.0~1.4	音乐录音(播音)	1.2~1.5
歌剧、音乐厅	1.5~1.8	电话会议、同声传译室	~0.4
多功能厅、排练室	1.3~1.5	多功能体育馆	<2
声乐、器乐练习室	0.3~0.45	电视、演播室、室内音乐	0.8~1

H. 0. 2 从功放设备输出端至线路最远的用户扬声器的线路缆线规格可按式(H. 0. 2)计算：

$$q = 0.035(100 - n) \frac{L \cdot W \cdot U^2}{n} \quad (\text{H. 0. 2})$$

式中  $q$ ——缆线截面积( $\text{mm}^2$ )；  
 $L$ ——从功率放大器到扬声器的缆线长度(m)；  
 $W$ ——输入到扬声器的电功率(W)；  
 $U$ ——扩音机的输出电压(V)；  
 $n$ ——缆线上的电压降，用功率放大器输出电压百分率表示(%)。

当线路衰耗不大于 0.5dB 时，缆线规格可按表 H. 0. 2 选择。



表 H. 0. 2 广播馈送回路缆线规格选择一览表

缆线规格		不同扬声器总功率允许的最大距离(m)			
二线制	三线制	30W	60W	120W	240W
2×0.5mm <sup>2</sup>	3×0.5mm <sup>2</sup>	400	200	100	50
2×0.75mm <sup>2</sup>	3×0.75mm <sup>2</sup>	600	300	150	75
2×1.0mm <sup>2</sup>	3×1.0mm <sup>2</sup>	800	400	200	100
2×1.5mm <sup>2</sup>	3×1.5mm <sup>2</sup>	1000	500	250	125
2×2.0mm <sup>2</sup>	3×2.0mm <sup>2</sup>	1200	600	300	150







## 附录 L 综合布线系统信道及永久链路的各项指标

**L.0.1** 回波损耗(RL)只在布线系统中的 C、D、E、F 级采用，在布线的两端均应符合回波损耗值的要求，布线系统的最小回波损耗值应符合表 L.0.1 的规定。

**表 L.0.1 最小回波损耗值**

频率 (MHz)	最小回波损耗(dB)							
	信 道				永久链路			
	C 级	D 级	E 级	F 级	C 级	D 级	E 级	F 级
1	15.0	17.0	19.0	19.0	15.0	19.0	21.0	21.0
16	15.0	17.0	18.0	18.0	15.0	19.0	20.0	20.0
100	—	10.0	12.0	12.0	—	12.0	14.0	14.0
250	—	—	8.0	8.0	—	—	10.0	10.0
600	—	—	—	8.0	—	—	—	10.0

**L.0.2** 布线系统的最大插入损耗(IL)值应符合表 L.0.2 的规定。

**表 L.0.2 最大插入损耗值**

频率 (MHz)	最大插入损耗(dB)											
	信 道						永久链路					
	A 级	B 级	C 级	D 级	E 级	F 级	A 级	B 级	C 级	D 级	E 级	F 级
0.1	16.0	5.5	—	—	—	—	16.0	5.5	—	—	—	—
1	—	5.8	4.2	4.0	4.0	4.0	—	5.8	4.0	4.0	4.0	4.0
16	—	—	14.4	9.1	8.3	8.1	—	—	12.2	7.7	7.1	6.9
100	—	—	—	24.0	21.7	20.8	—	—	—	20.4	18.5	17.7
250	—	—	—	—	35.9	33.8	—	—	—	—	30.7	28.8
600	—	—	—	—	—	54.6	—	—	—	—	—	46.6

**L.0.3** 线对与线对之间的近端串音(NEXT)在布线的两端均应符合表 L.0.3 布线系统的最小近端串音值的规定。

**表 L.0.3 最小近端串音值**

频率 (MHz)	最小近端串音(dB)											
	信 道						永久链路					
	A级	B级	C级	D级	E级	F级	A级	B级	C级	D级	E级	F级
0.1	27.0	40.0	—	—	—	—	27.0	40.0	—	—	—	—
1	—	25.0	39.1	60.0	65.0	65.0	—	25.0	40.1	60.0	65.0	65.0
16	—	—	19.4	43.6	53.2	65.0	—	—	21.1	45.2	54.6	65.0
100	—	—	—	30.1	39.9	62.9	—	—	—	32.3	41.8	65.0
250	—	—	—	—	33.1	56.9	—	—	—	—	35.3	60.4
600	—	—	—	—	—	51.2	—	—	—	—	—	54.7

**L.0.4** 近端串音功率和(PSNEXT)只应用于 D、E、F 级布线系统，在布线的两端均应符合表 L.0.4 布线系统的最小 PSNEXT 值的规定。

**表 L.0.4 最小 PSNEXT 值**

频率 (MHz)	最小 PSNEXT (dB)					
	信 道			永久链路		
	D级	E级	F级	D级	E级	F级
1	57.0	62.0	62.0	57.0	62.0	62.0
16	40.6	50.6	62.0	42.2	52.2	62.0
100	27.1	37.1	59.9	29.3	39.3	62.0
250	—	30.2	53.9	—	32.7	57.4
600	—	—	48.2	—	—	41.7

**L.0.5** 线对与线对之间的衰减串音比(ACR)只应用于布线系统 D、E、F 级，ACR 值是 NEXT 与插入损耗分贝值之间的差值，

在布线的两端均应符合表 L. 0. 5 布线系统的最小 ACR 值应的规定。

表 L. 0. 5 最小 ACR 值

频率 (MHz)	最小 ACR (dB)					
	信 道			永久链路		
	D 级	E 级	F 级	D 级	E 级	F 级
1	56.0	61.0	61.0	56.0	61.0	61.0
16	34.5	44.9	56.9	37.5	47.5	58.1
100	6.1	18.2	42.1	11.9	23.3	47.3
250	—	-2.8	23.1	—	4.7	31.6
600	—	—	-3.4	—	—	8.1

L. 0. 6 布线系统的 ACR 功率和(PSACR)为表 L. 0. 4 PSNEXT 值与表 L. 0. 2 最大插入损耗值的差值，布线系统的最小 PSACR 值应符合表 L. 0. 6 的规定。

表 L. 0. 6 最小 PSACR 值

频率 (MHz)	最小 PSACR (dB)					
	信 道			永久链路		
	D 级	E 级	F 级	D 级	E 级	F 级
1	53.0	58.0	58.0	53.0	58.0	58.0
16	31.5	42.3	53.9	34.5	45.1	55.1
100	3.1	15.4	39.1	8.9	20.8	44.3
250	—	-5.8	20.1	—	2.0	28.6
600	—	—	-6.4	—	—	5.1

L. 0. 7 布线系统的线对与线对之间最小等电平远端串音(ELF-EXT)应符合表 L. 0. 7 的规定。

表 L.0.7 最小 ELFEXT 值

频率 (MHz)	最小 ELFEXT (dB)					
	信 道			永久链路		
	D 级	E 级	F 级	D 级	E 级	F 级
1	57.4	63.3	65.0	58.6	64.2	65.0
16	33.3	39.2	57.5	34.5	40.1	59.3
100	17.4	23.3	44.4	18.6	24.2	46.0
250	—	15.3	37.8	—	16.2	39.2
600	—	—	31.3	—	—	32.6

L.0.8 布线系统的最小等电平远端串音功率和(PSELFEXT)应符合表 L.0.8 的规定。

表 L.0.8 最小 PSELFEXT 值

频率 (MHz)	最小 PSELFEXT(dB)					
	信 道			永久链路		
	D 级	E 级	F 级	D 级	E 级	F 级
1	54.4	60.3	62.0	55.6	61.2	62.0
16	30.3	36.2	54.5	31.5	37.1	56.3
100	14.4	20.3	41.4	15.6	21.2	43.0
250	—	12.3	34.8	—	13.2	36.2
600	—	—	28.3	—	—	29.6

L.0.9 布线系统的最大直流环路电阻应符合表 L.0.9 的规定。

表 L.0.9 最大直流环路电阻

最大直流环路电阻 (Ω)											
信 道						永久链路					
A 级	B 级	C 级	D 级	E 级	F 级	A 级	B 级	C 级	D 级	E 级	F 级
560	170	40	25	25	25	530	140	34	21	21	21

L.0.10 布线系统的最大传播时延值应符合表 L.0.10 的规定。



表 L. 0.10 最大传播时延值

频率 MHz	最大传播时延 ( $\mu$ s)											
	信 道						永久链路					
	A 级	B 级	C 级	D 级	E 级	F 级	A 级	B 级	C 级	D 级	E 级	F 级
0.1	20.000	5.000	—	—	—	—	19.400	4.400	—	—	—	—
1	—	5.000	0.580	0.580	0.580	0.580	—	4.400	0.521	0.521	0.521	0.521
16	—	—	0.553	0.553	0.553	0.553	—	—	0.496	0.496	0.496	0.496
100	—	—	—	0.548	0.548	0.548	—	—	—	0.491	0.491	0.491
250	—	—	—	—	0.546	0.546	—	—	—	—	0.490	0.490
600	—	—	—	—	—	0.545	—	—	—	—	—	0.489

L. 0.11 布线系统的最大传播时延偏差应符合表 L. 0.11 的规定。

表 L. 0.11 最大传播时延偏差

等 级	频率(MHz)	最大时延偏差 ( $\mu$ s)	
		信 道	永久链路
A	$f=0.1$	—	—
B	$0.1 \leq f \leq 1$	—	—
C	$1 \leq f \leq 16$	0.050	0.044
D	$1 \leq f \leq 100$	0.050	0.044
E	$1 \leq f \leq 250$	0.050	0.044
F	$1 \leq f \leq 600$	0.050	0.026

L. 0.12 在布线的两端均应符合不平衡衰减的要求。一个信道的不平衡衰减[纵向对差分转换损耗(LCL)或横向转换损耗(TCL)]应符合表 L. 0.12 的规定。

表 L. 0. 12 信道最大不平衡衰减值

等 级	频率(MHz)	最大不平衡衰减(dB)
A	$f=0.1$	30
B	$f=0.1$ 和 1	在 0.1MHz 时为 45；1MHz 时为 20
C	$1 \leq f \leq 16$	$30 - 5 \lg(f)$ f. f. s.
D	$1 \leq f \leq 100$	$40 - 10 \lg(f)$ f. f. s.
E	$1 \leq f \leq 250$	$40 - 10 \lg(f)$ f. f. s.
F	$1 \leq f \leq 600$	$40 - 10 \lg(f)$ f. f. s.

## 本规范用词说明

1 为便于在执行本规范条文时区别对待，对于要求严格程度不同的用词说明如下：

1) 表示很严格，非这样做不可的：

正面词采用“必须”，反面词采用“严禁”；

2) 表示严格，在正常情况下均应这样做的：

正面词采用“应”，反面词采用“不应”或“不得”；

3) 表示允许稍有选择，在条件许可时首先应这样做的：

正面词采用“宜”，反面词采用“不宜”；

表示有选择，在一定条件下可以这样做的，采用“可”。

2 条文中指明应按其他有关标准执行的写法为：“应符合……的规定”或“应按……执行”。